

パイロット操作チェック弁(HK3)



■特長

この弁は通常、チェック弁と同様に一方のみに所定のクラッキング圧力を保持して圧油を流し、逆方向の圧油の流れは完全に阻止しますが、外部からパイロット圧力を働かせると、逆方向の圧油も自由に流すことができます。

- パイロットオペレート形のパイロット圧力はOUT側圧力の40%以上の圧力が必要です。また、デコンプレッションに形のパイロット圧力は、10%以上の圧力が必要です。
- サブプレートSHQ※※-※※T※(A)、フランジが必要な場合は別途ご注文ください。
- ガスケット形の取付面は、バルブ面と同等(3.2μmRz)に仕上げてください。

■形式説明

HK3-YG2E(D)-03(A)

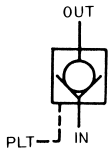
W:デコンプレッション
 Y:パイロットオペレート形
 配管取付方法
 T:ねじ結合 F:フランジ
 G:ガスケット
 クラッキング圧力
 1:0.04MPa 3:0.46MPa
 2:0.35MPa 4:0.53MPa

デザイン番号
 バブルの呼び
 ドレン
 無:内部ドレン
 D:外部ドレン
 パイロット
 E:外部パイロット

▲使用上の注意

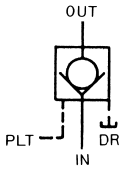
ご使用の際は、取扱説明書をよくお読みの上、正しくお使いください。

■内部ドレン形



| 呼び | 定格流量 L/min | 最高使用圧力 MPa | 形 式 | | |
|----|---------------|---------------|--------------|--------------|--------------|
| | | | ねじ結合形 | ガスケット結合形 | フランジ結合形 |
| 02 | 12 | 21 | — | HK3-YG※E-02B | — |
| 03 | 40 | | HK3-YT※E-03A | HK3-G※E-03A | — |
| 04 | 75 | | — | — | HK3-※F※E-04A |
| 06 | 120 | | HK3-※T※E-06A | HK3-G※E-06A | HK3-※F※E-06A |

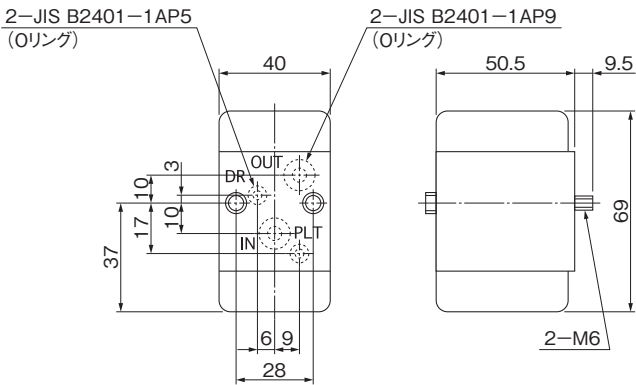
■外部ドレン形



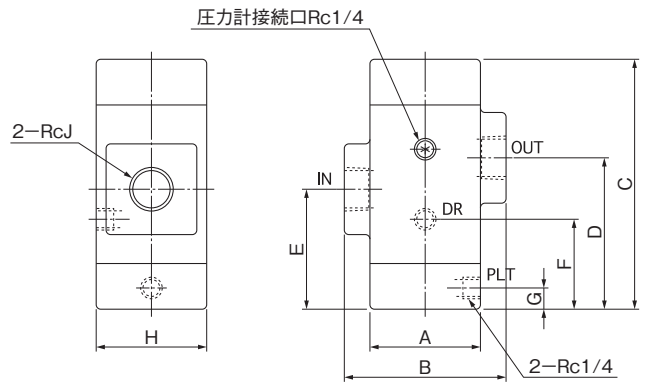
| 呼び | 定格流量 L/min | 最高使用圧力 MPa | 形 式 | | |
|----|---------------|---------------|---------------|---------------|---------------|
| | | | ねじ結合形 | ガスケット結合形 | フランジ結合形 |
| 02 | 12 | 21 | — | HK3-YG※ED-02B | — |
| 03 | 40 | | HK3-YT※ED-03A | HK3-G※ED-03A | — |
| 04 | 75 | | — | — | HK3-※F※ED-04A |
| 06 | 120 | | HK3-※T※ED-06A | HK3-G※ED-06A | HK3-※F※ED-06A |

■外観寸法図

HK3-YG※E(D)-02B



HK3-※T※E(D)-※※A



●サブプレートSHQ02-02T1はB-28ページを参照してください。

質量 1.2kg

寸法表

単位:mm

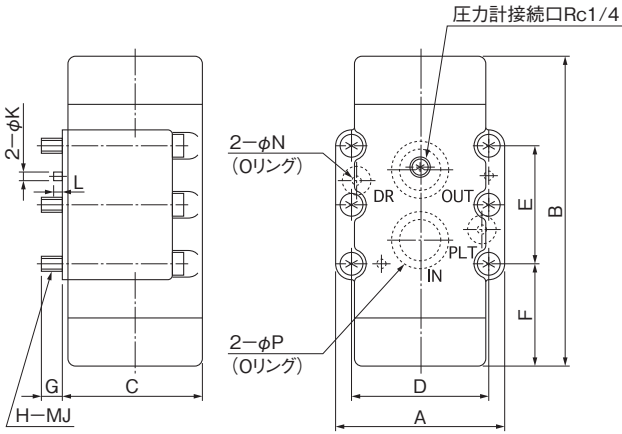
| 形 式 | A | B | C | D | E | F | G | H | J | 質量 kg |
|-----------------|----|-----|-----|-----|----|----|----|----|-----|-------|
| HK3-※T※E(D)-03A | 66 | 96 | 140 | 84 | 69 | 50 | 13 | 66 | 3/8 | 4 |
| HK3-※T※E(D)-06A | 72 | 108 | 165 | 101 | 79 | 60 | 14 | 72 | 1/4 | 5.5 |

C

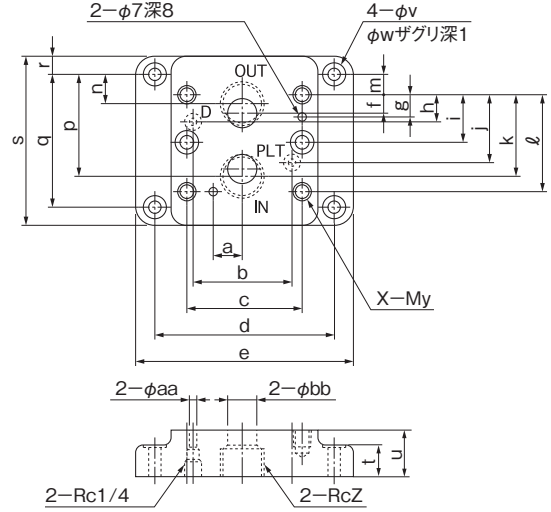
電磁弁・方向制御弁

■外觀寸法図

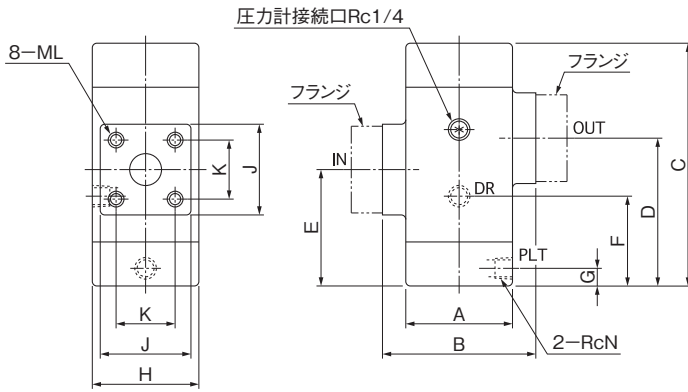
HK3-※G※E(D)-※※A



SHQ※※-※※T1(A)



HK3-※F※E(D)-※※A



(注) DRは外部ドレン形(HK3-Y※※ED-※※A)のみに必要です。
SHQ※※-※※T3はL-5ページを参照してください。

寸法表

単位:mm

| 形 式 | A | B | C | D | E | F | G | H | J | K | L | N | M | 質量 kg |
|-----------------|-----|-----|----|------|------|----|----|---|----|---|---|------------------|------------------|-------|
| HK3-※G※E(D)-03A | 88 | 117 | 65 | 66.7 | 42.9 | 40 | 15 | 4 | 10 | 6 | 6 | JIS B 2401-1AP11 | JIS B 2401-1AP21 | 4 |
| HK3-※G※E(D)-06A | 102 | 165 | 75 | 79.4 | 60.3 | 56 | 15 | 4 | 10 | 6 | 6 | JIS B 2401-1AP16 | JIS B 2401-1AG30 | 7 |

| 形 式 | a | b | c | d | e | f | g | h | i | j | k | ℓ | m | n | p | q | r | s | t | u | v | w | x | y | z | aa | bb |
|------------|----|----|----|-------|-----|----|----|------|---|------|----|----|-----|---|----|----|----|-----|----|----|----|------|---|----|-----|----|------|
| SHQ03-03T1 | 19 | 51 | 67 | 106.4 | 130 | 7 | 11 | 21.5 | - | 21.5 | 36 | 43 | 0 | 5 | 38 | 43 | 11 | 65 | 11 | 25 | 11 | 17.5 | 4 | 10 | 3/8 | 5 | 14.5 |
| SHQ03-04T1 | 19 | 51 | 67 | 106.4 | 130 | 7 | 11 | 21.5 | - | 21.5 | 36 | 43 | 4.5 | 7 | 45 | 52 | 11 | 74 | 11 | 30 | 11 | 17.5 | 4 | 10 | 1/2 | 5 | 14.5 |
| SHQ06-06T1 | 24 | 68 | 80 | 124 | 146 | 11 | 16 | 21 | - | 39 | 49 | 60 | 0 | 6 | 54 | 60 | 18 | 96 | 11 | 35 | 11 | 17.5 | 4 | 10 | 3/4 | 6 | 19 |
| SHQ06-08T1 | 24 | 68 | 80 | 124 | 146 | 11 | 16 | 21 | - | 39 | 49 | 60 | 6 | 7 | 65 | 72 | 18 | 108 | 11 | 43 | 11 | 17.5 | 4 | 10 | 1 | 5 | 19 |

| 形 式 | A | B | C | D | E | F | G | H | J | K | L | N | 使用フランジ | 質量 kg |
|-----------------|----|-----|-----|-----|----|----|----|----|----|----|----|-----|------------------|-------|
| HK3-※F※E(D)-04A | 66 | 90 | 140 | 84 | 69 | 50 | 13 | 66 | 56 | 36 | 10 | 1/4 | JIS B 2291-SSA15 | 4.5 |
| HK3-※F※E(D)-06A | 72 | 102 | 165 | 101 | 79 | 60 | 13 | 72 | 60 | 40 | 10 | 1/4 | JIS B 2291-SSA20 | 6 |