



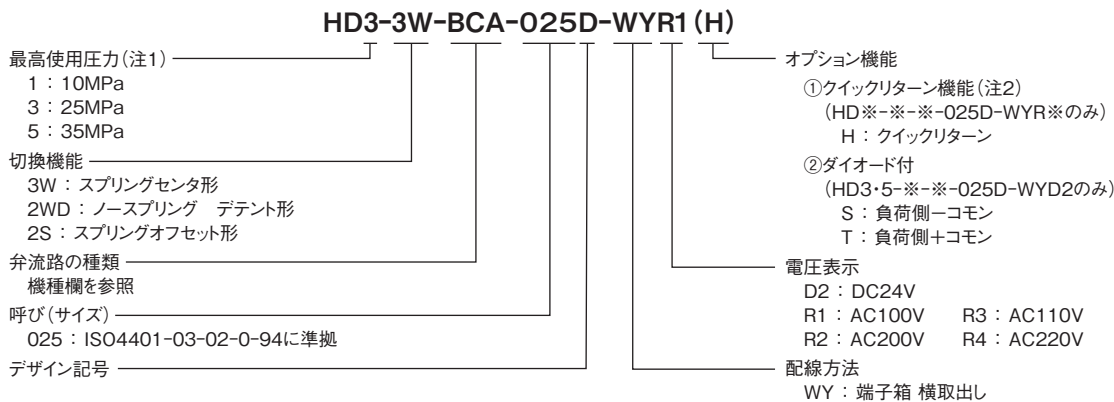
■特長

- HD3型(25MPa用)
 1. コンパクト設計です。
 2. 高圧・大容量です。
 3. 定格流量を増大しました。
 4. 許容背圧をアップしました。
 5. 防塵・防水構造は、IEC規定IP65。
(M12-4ピンタイプはIP67)
 6. ランプおよびアース端子は標準装備です。
 7. サージキラーは、標準装備です。
- HD1型(10MPa用)
 1. 低電力ですのでPLC(プログラマブルロジックコントローラ)でダイレクト制御が可能です。(ソレノイド特性を参照して下さい)
- 海外規格に対応
 - ・CE規格

⚠**使用上の注意** ご使用の際は、取扱説明書をよくお読みの上、正しくお使いください。

- 油浸形の特長を生かすためRポートは、常に油が満たされているように配管してください。
- ノースプリング形のバルブの取付けは、スプール軸が水平になるように取付けてください。
- 取付面は、バルブ面と同等(3.2 μ mRz)に仕上げてください。
- Rポートを詰栓して使用すると、作動不良を起こすことがありますので注意してください。
- デント付において、ソレノイドに通電せずに保持する場合は、HD3型は背圧を5MPa以下、HD1型は背圧を2MPa以下にしてください。
- PLC直結でご使用の際はPLC出力カード保護のため、ダイオード付もしくはM12-4ピンコネクタタイプの電磁弁を選定してください。

■形式説明



(注1) 35 (MPa)用電磁弁は、025Dシリーズのみの対応となります。
 (注2) クイックリターン電磁弁は、切換OFF応答時間が早くなる機能をもった弁です。
 (注3) 取付ボルトはM5ボルトです。

■シリーズ選定表

シリーズ		電源		低電力	サージアブソーバ	M12-4ピンコネクタ	クイックリターン	デバイスネット対応
		DC	AC					
低圧タイプ	HD1-WYR※		○	○	整流器			
	HD1-WYR※H		○	○	整流器		○	
高圧タイプ	HD3・5-WYD2	○			CR+バリスタ			
	HD3・5-WYD2 (SorT)	○			ダイオード			○(注4)
	HD3・5-WYR※		○		整流器			
	HD3・5-WYR※H		○		整流器		○	

(注4) ソレノイドの電流値が高いため、ご使用になるスレーブユニットの選定にご注意ください。

■バルブ仕様

シリーズ	HD1	HD3	HD5
最高使用圧力 (MPa)	10	25	35
最大流量 (注5) (L/min)	40	80	
Tポート許容背圧 (注6) (MPa)	10 (2)	16 (5)	
動作頻度 (CYCLE/s)	2以下		
電圧変動許容範囲	定格電圧 ±10%V		
保護構造等級	IEC529 IP65		
作動油汚染度	ISO11218-12級 (NAS1638-12級) 以内		
使用作動油 (推奨)	ISO VG22、32、46		
使用粘度 (mm ² /s)	15~400		
油温 (°C)	0~65		
周囲温度 (°C)	-10~50		
締付トルク (N·m)	6~8	8~9	
質量 (kg)	3W、2WD:2.5 2S:1.8		
海外安全規格	CE対応		

(注5) 詳細は、作動限界を参照してください。

(注6) ()内の数値は、デント機構付の場合です。

■ソレノイド仕様

●HD1シリーズ

ソレノイド形式	SLH1-025D-R1	SLH1-025D-R2	SLH1-025D-R3	SLH1-025D-R4
定格電圧	AC100V	AC200V	AC110V	AC220V
周波数	50/60Hz			
保持電流	0.07A	0.04A	0.06A	0.035A
消費電力	6.5W	7.1W	6.1W	6.9W
電圧変動範囲	±10%V			

●HD3、5シリーズ

ソレノイド形式	SLH5-025D-D2	SLH5-025D-R1	SLH5-025D-R2	SLH5-025D-R3	SLH5-025D-R4
定格電圧	DC24V	AC100V	AC200V	AC110V	AC220V
周波数	-	50/60Hz			
保持電流	1.2A	0.35A	0.19A	0.32A	0.16A
消費電力	29W	31W	33W	31W	32W
電圧変動範囲	±10%V				

■端子箱形式

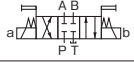


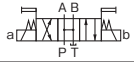



●025D型ACタイプ

電磁弁形式	定格電圧	端子箱形式	
		ダブルソレノイドタイプ	シングルソレノイドタイプ
HD $\frac{3}{5}$ -※※※※※※※※-025D-WY	R1 AC100V	TBH3-025B-R1W	TBH3-025B-R1S
	R2 AC200V		
	R3 AC110V		
	R4 AC220V		
HD $\frac{3}{5}$ -※※※※※※※※-025D-WY ^H	R1 AC100V	TBH3-025B-R1W-HA	TBH3-025B-R1S-HA
	R2 AC200V		
	R3 AC110V		
	R4 AC220V		

●025D型DCタイプ

電磁弁形式	定格電圧	端子箱形式	
		ダブルソレノイドタイプ	シングルソレノイドタイプ
HD $\frac{3}{5}$ -※※※※※※※※-025D-WYD2	DC24V	TBH3-025B-D1W	TBH3-025B-D1S
HD $\frac{3}{5}$ -※※※※※※※※-025D-WYD2S	DC24V	TBH3-025B-D1W-S	TBH3-025B-D1S-S
HD $\frac{3}{5}$ -※※※※※※※※-025D-WYD2T	DC24V	TBH3-025B-D1W-T	TBH3-025B-D1S-T

■機種

種類	スプリングセンタ	ノースプリングデント	スプリングオフセット
形式	HD※-3W-※※※D-WY※	HD※-2WD-※※※D-WY※	HD※-2S-※※※D-WY※
機種 (注9)	3W-BCA 	2WD-BcA 	2S-BcA 
	3W-BDA 		2S-KcP 
	3W-BGA 		
	3W-AEB (注8) 		

(注8) 3W-AEBは、HD3・5シリーズのみとなります。

(注9) 上記に記載されていない機種は、別途ご相談ください。

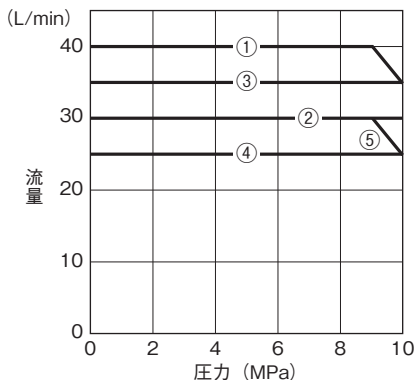
■バルブ性能

作動限界(動粘度:33mm²/s)

回路条件および使用条件(電圧・圧力・流量・粘度等)によって若干変化します。

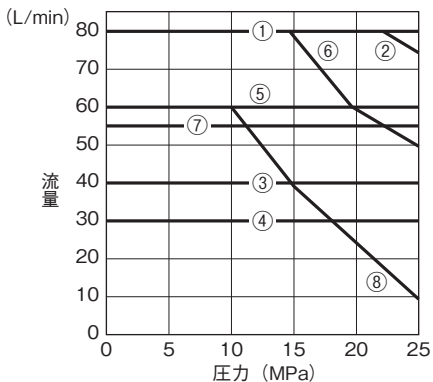
性能曲線の流量は、サージ流量を含めた値です。

●HD1-025Dシリーズ



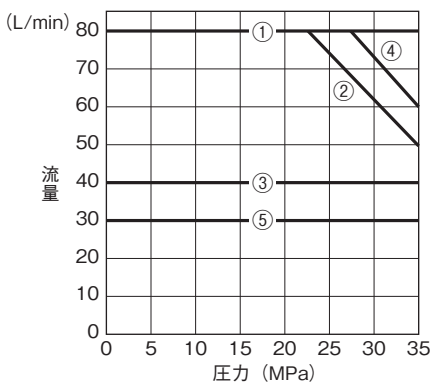
回路	シリンダ回路	Aポートブロック	Bポートブロック
機種			
3W-BCA	①	②	②
3W-BDA	②	②	②
3W-BGA	①	②	②
2WD-BcA	②	①	①
2S-BcA	③	③	④
2S-KcP		⑤	①

●HD3-025Dシリーズ

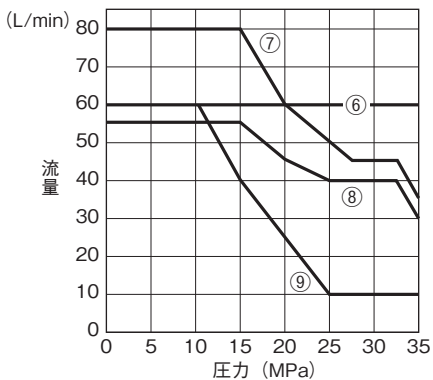


回路	シリンダ回路	Aポートブロック	Bポートブロック
機種			
3W-BCA	①	②	②
3W-BDA	③	③	③
3W-BGA	①	②	②
3W-AEB	④	④	④
2WD-BcA	⑤	③	③
2S-BcA	⑤	⑥	⑦
2S-KcP		⑥	⑧

●HD5-025Dシリーズ



回路	シリンダ回路	Aポートブロック	Bポートブロック
機種			
3W-BCA	①	②	②
3W-BDA	③	③	③
3W-BGA	④	②	②
3W-AEB	⑤	⑤	⑤
2WD-BcA	⑥	③	③
2S-BcA	⑥	⑦	⑧
2S-KcP		⑦	⑨



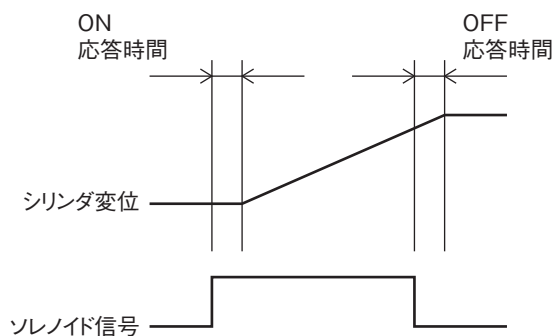
切換応答時間(動粘度:33mm²/s)

回路条件および使用条件(電圧・圧力・流量・粘度等)によって若干変化します。

●025シリーズ

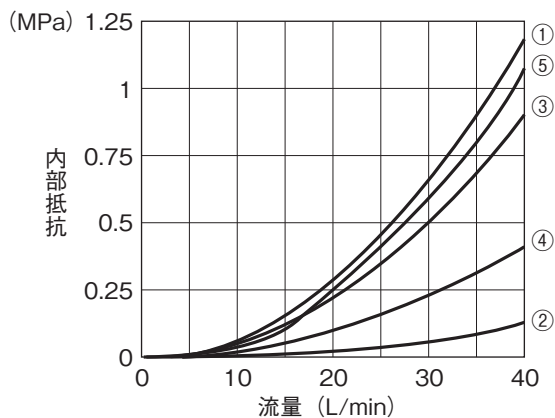
機種	ソレノイド信号	HD1		HD3・HD5	
		WYD2 WYR※H	WYD2(S・T) WYR※	WYD2 WYR※H	WYD2(A・B・C・D) WYD2(S・T) WYR※
3W-BCA	ON	0.05(sec)	0.05(sec)	0.015(sec)	0.015(sec)
	OFF	0.02(sec)	0.11(sec)	0.02(sec)	0.11(sec)
3W-BDA	ON	0.03(sec)	0.03(sec)	0.03(sec)	0.03(sec)
	OFF	0.03(sec)	0.13(sec)	0.03(sec)	0.13(sec)
3W-BGA	ON	0.07(sec)	0.07(sec)	0.04(sec)	0.04(sec)
	OFF	0.03(sec)	0.13(sec)	0.04(sec)	0.13(sec)
3W-AEB	ON			0.025(sec)	0.025(sec)
	OFF			0.02(sec)	0.08(sec)
2WD-BcA	ON	0.09(sec)	0.09(sec)	0.04(sec)	0.04(sec)
	OFF				
2S-BcA	ON	0.11(sec)	0.11(sec)	0.02(sec)	0.02(sec)
	OFF	0.03(sec)	0.11(sec)	0.02(sec)	0.08(sec)
2S-KcP	ON				
	OFF				

C 電磁弁・方向制御弁

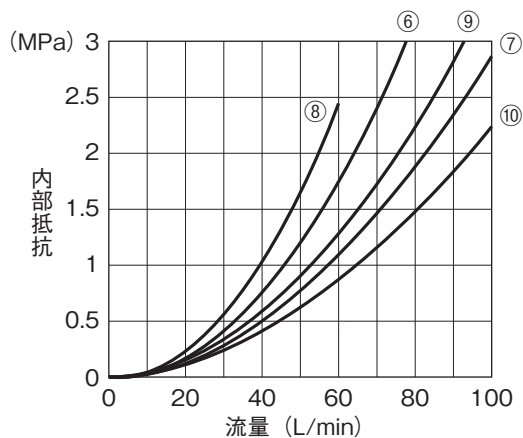


内部抵抗(動粘度:33mm²/s)

●HD1-025Dシリーズ



●HD3・5-025Dシリーズ



●HD1-025Dシリーズ

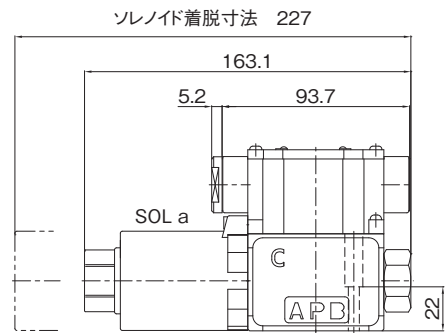
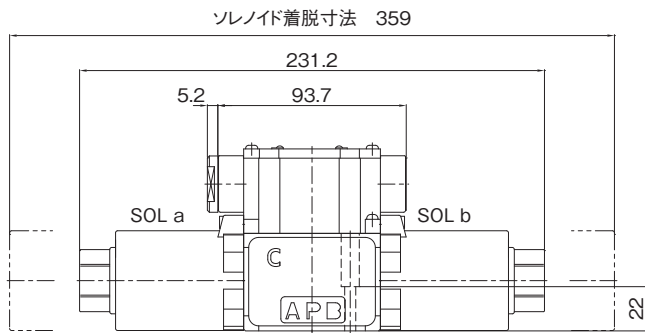
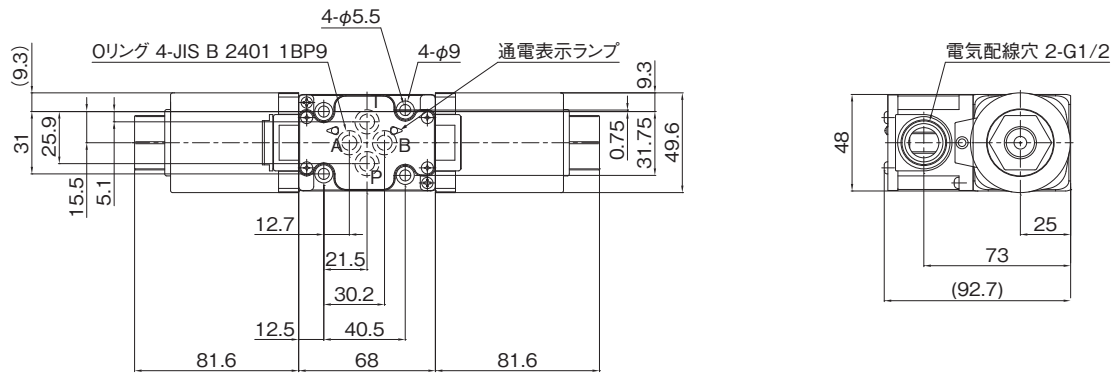
流れ方向	機種	3W			2WD	2S	
		BCA	BDA	BGA	BcA	BcA	KcP
P→A又はB		①	②	①	①	①	①
A又はB→T		③	②	④	③	⑤	
P→T			②				

●HD3・5-025Dシリーズ

流れ方向	機種	3W			2WD	2S	
		BCA	BDA	BGA	AEB	BcA	KcP
P→A又はB		⑥	⑦	⑥	⑦	⑧	⑥
A又はB→T		⑨	⑦	⑩	⑦	⑧	⑥
P→T			⑨		⑥		

■外觀寸法

025D(端子箱タイプ)

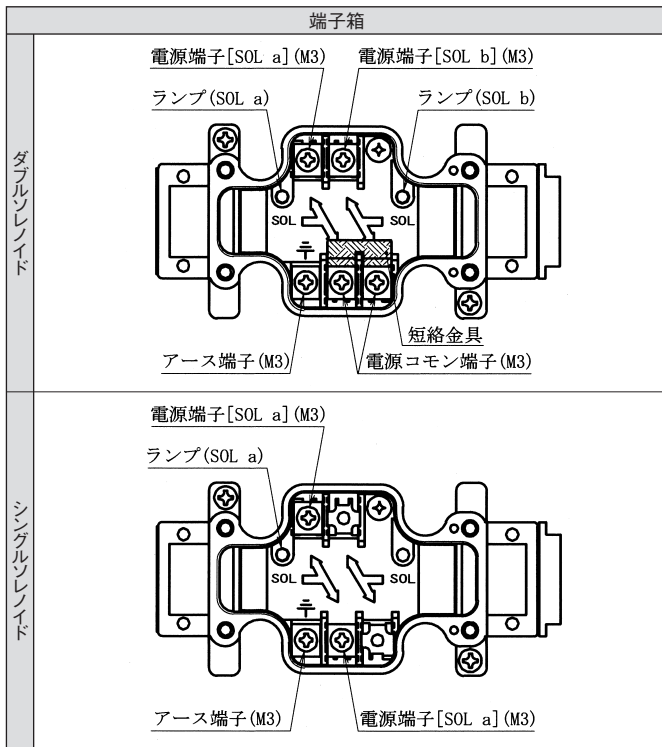


●サブプレート SHD025-※※T1AはL-2ページを参照してください。
SHD025-※※T3AはL-6ページを参照してください。

C

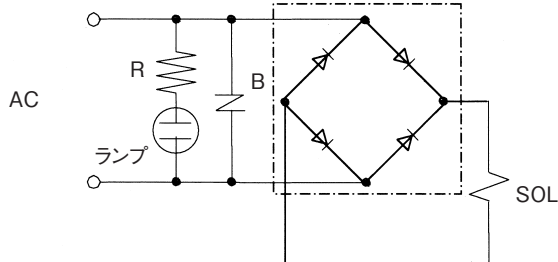
電磁弁・方向制御弁

■接続方法

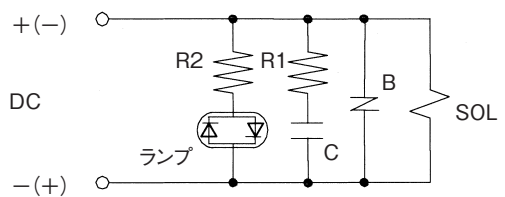


電気回路図

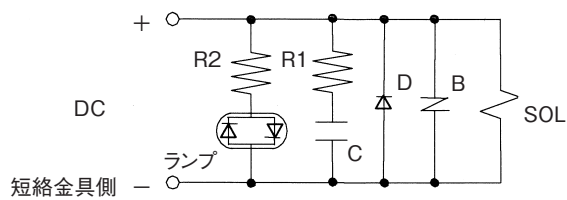
【WYR】(整流器内蔵形)
(025Dタイプ)



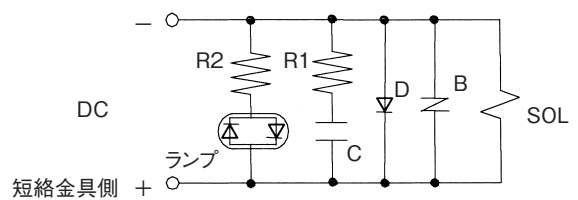
【WYD】(直流形)
(025Dタイプ)



【DC ダイオード付】負荷側-コモン
(025D-WYD2Sタイプ)



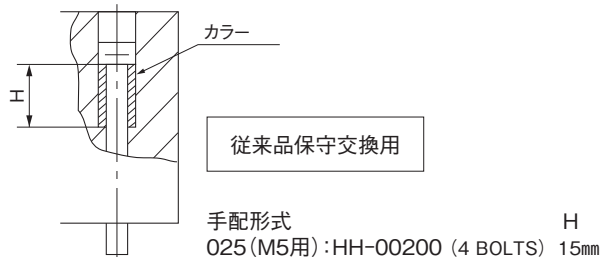
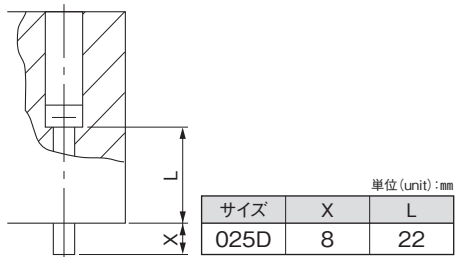
【DC ダイオード付】負荷側+コモン
(025D-WYD2Tタイプ)



■取付ボルト

取付ボルトは、付属していませんので、別途、ご注文願います。

また、旧型の電磁切換弁とは取付ボルトの座面高さが異なりますので、積層弁を使用した回路での保守交換時には、下記の互換用カラーもしくは新型用の取付ボルトをご注文願います。(O25BシリーズからO25Dシリーズへ交換される際は不要です。)



C

O25Dシリーズ ハイテグラシステム構成用ボルト 六角穴付ボルト

段数	ボルト形式
1	JIS B 1176 M5×30
2	HKS-NA-5×65
3	HKS-NA-5×100
4	HKS-NA-5×135
5	HKS-NA-5×170

- ①取付ボルトの強度区分は、必ず、12.9級のものをご使用ください。
- ②植込ボルトにはナットが付属されています。

植込ボルト

段数	ボルト形式
1	
2	HKS-NC-5×71
3	HKS-NC-5×106
4	HKS-NC-5×141
5	HKS-NC-5×176

電磁弁・方向制御弁

■新旧電磁弁置き換え表

タイプ	最高使用圧力	電圧	旧型 (025B, 025C)	新型 (025D)	備 考
端子箱	10MPa	AC用	HD1-2S-※※※-025B-WYR※	HD1-2S-※※※-025D-WYR※	
			HD1-2S-※※※-025B-WYR※H	HD1-2S-※※※-025D-WYR※H	クイックリターン
			HD1-2WD-※※※-025B-WYR※	HD1-2WD-※※※-025D-WYR※	
			HD1-2WD-※※※-025B-WYR※H	HD1-2WD-※※※-025D-WYR※H	クイックリターン
			HD1-3W-※※※-025B-WYR※	HD1-3W-※※※-025D-WYR※	
			HD1-3W-※※※-025B-WYR※H	HD1-3W-※※※-025D-WYR※H	クイックリターン
		DC用	HD1-2S-※※※-025B-WYD2	HD1E-2S-※※※-025-WYD2	
			HD1-2S-※※※-025B-WYD2S	HD1E-2S-※※※-025-WYD2S	ダイオード付 負荷側-コモン
			HD1-2S-※※※-025B-WYD2T	HD1E-2S-※※※-025-WYD2T	ダイオード付 負荷側+コモン
			HD1-2WD-※※※-025B-WYD2	HD1E-2WD-※※※-025-WYD2	
			HD1-2WD-※※※-025B-WYD2S	HD1E-2WD-※※※-025-WYD2S	ダイオード付 負荷側-コモン
			HD1-2WD-※※※-025B-WYD2T	HD1E-2WD-※※※-025-WYD2T	ダイオード付 負荷側+コモン
	25MPa	AC用	HD3-2S-※※※-025B-WYR※	HD3-2S-※※※-025D-WYR※	
			HD3-2S-※※※-025B-WYR※H	HD3-2S-※※※-025D-WYR※H	クイックリターン
			HD3-2WD-※※※-025B-WYR※	HD3-2WD-※※※-025D-WYR※	
			HD3-2WD-※※※-025B-WYR※H	HD3-2WD-※※※-025D-WYR※H	クイックリターン
			HD3-3W-※※※-025B-WYR※	HD3-3W-※※※-025D-WYR※	
			HD3-3W-※※※-025B-WYR※H	HD3-3W-※※※-025D-WYR※H	クイックリターン
		DC用	HD3-2S-※※※-025B-WYD2	HD3-2S-※※※-025D-WYD2	
			HD3-2S-※※※-025B-WYD2S	HD3-2S-※※※-025D-WYD2S	ダイオード付 負荷側-コモン
			HD3-2S-※※※-025B-WYD2T	HD3-2S-※※※-025D-WYD2T	ダイオード付 負荷側+コモン
			HD3-2WD-※※※-025B-WYD2	HD3-2WD-※※※-025D-WYD2	
			HD3-2WD-※※※-025B-WYD2S	HD3-2WD-※※※-025D-WYD2S	ダイオード付 負荷側-コモン
			HD3-2WD-※※※-025B-WYD2T	HD3-2WD-※※※-025D-WYD2T	ダイオード付 負荷側+コモン
35MPa	AC用	HD5-2S-※※※-025B-WYR※	HD5-2S-※※※-025D-WYR※		
		HD5-2S-※※※-025B-WYR※H	HD5-2S-※※※-025D-WYR※H	クイックリターン	
		HD5-2WD-※※※-025B-WYR※	HD5-2WD-※※※-025D-WYR※		
		HD5-2WD-※※※-025B-WYR※H	HD5-2WD-※※※-025D-WYR※H	クイックリターン	
		HD5-3W-※※※-025B-WYR※	HD5-3W-※※※-025D-WYR※		
		HD5-3W-※※※-025B-WYR※H	HD5-3W-※※※-025D-WYR※H	クイックリターン	
	DC用	HD5-2S-※※※-025B-WYD2	HD5-2S-※※※-025D-WYD2		
		HD5-2S-※※※-025B-WYD2S	HD5-2S-※※※-025D-WYD2S	ダイオード付 負荷側-コモン	
		HD5-2S-※※※-025B-WYD2T	HD5-2S-※※※-025D-WYD2T	ダイオード付 負荷側+コモン	
		HD5-2WD-※※※-025B-WYD2	HD5-2WD-※※※-025D-WYD2		
		HD5-2WD-※※※-025B-WYD2S	HD5-2WD-※※※-025D-WYD2S	ダイオード付 負荷側-コモン	
		HD5-2WD-※※※-025B-WYD2T	HD5-2WD-※※※-025D-WYD2T	ダイオード付 負荷側+コモン	
M12 4ピン コネクタ	10MPa	DC用	HD1-2S-※※※-025C-WYD2A	HD1E-2S-※※※-025-WYD2A	M12-4ピンコネクタ 負荷側-コモン 右側取出し
			HD1-2S-※※※-025C-WYD2B	HD1E-2S-※※※-025-WYD2B	M12-4ピンコネクタ 負荷側-コモン 左側取出し
			HD1-2S-※※※-025C-WYD2C	HD1E-2S-※※※-025-WYD2C	M12-4ピンコネクタ 負荷側+コモン 右側取出し
			HD1-2S-※※※-025C-WYD2D	HD1E-2S-※※※-025-WYD2D	M12-4ピンコネクタ 負荷側+コモン 左側取出し
			HD1-2WD-※※※-025C-WYD2A	HD1E-2WD-※※※-025-WYD2A	M12-4ピンコネクタ 負荷側-コモン 右側取出し
			HD1-2WD-※※※-025C-WYD2B	HD1E-2WD-※※※-025-WYD2B	M12-4ピンコネクタ 負荷側-コモン 左側取出し
			HD1-2WD-※※※-025C-WYD2C	HD1E-2WD-※※※-025-WYD2C	M12-4ピンコネクタ 負荷側+コモン 右側取出し
			HD1-2WD-※※※-025C-WYD2D	HD1E-2WD-※※※-025-WYD2D	M12-4ピンコネクタ 負荷側+コモン 左側取出し
			HD1-3W-※※※-025C-WYD2A	HD1E-3W-※※※-025-WYD2A	M12-4ピンコネクタ 負荷側-コモン 右側取出し
			HD1-3W-※※※-025C-WYD2B	HD1E-3W-※※※-025-WYD2B	M12-4ピンコネクタ 負荷側-コモン 左側取出し
			HD1-3W-※※※-025C-WYD2C	HD1E-3W-※※※-025-WYD2C	M12-4ピンコネクタ 負荷側+コモン 右側取出し
			HD1-3W-※※※-025C-WYD2D	HD1E-3W-※※※-025-WYD2D	M12-4ピンコネクタ 負荷側+コモン 左側取出し

C
 電磁弁・方向制御弁



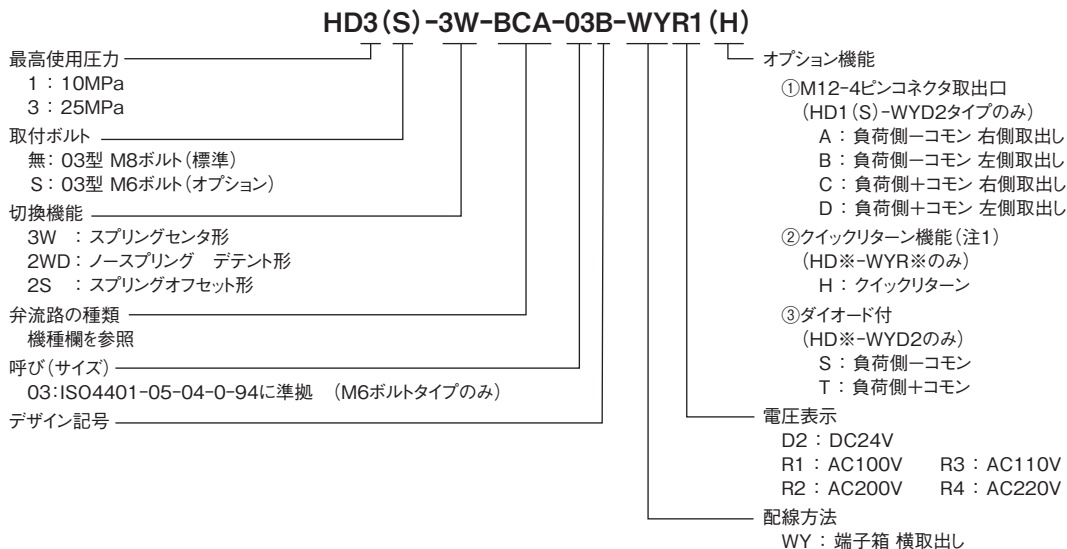
■特長

- HD3型(25MPa用)
 1. コンパクト設計です。
 2. 高圧・大容量です。
 3. 定格流量を増大しました。
 4. 許容背圧をアップしました。
 5. 防塵・防水構造は、IEC規定IP65。
 6. ランプおよびアース端子は標準装備です。
 7. サージキラーは、標準装備です。
- 海外規格に対応
 - ・CE規格
- HD1型(10MPa用)
 1. 低電力ですのでPLC(プログラマブルロジックコントローラ)でダイレクト制御が可能です。(ソレノイド特性を参照して下さい)

⚠**使用上の注意** ご使用の際は、取扱説明書をよくお読みの上、正しくお使いください。

- 油浸形の特長を生かすためRポートは、常に油が満たされているように配管してください。
- ノースプリング形のバルブの取付けは、スプール軸が水平になるように取付けてください。
- 取付面は、バルブ面と同等(3.2 μ mRz)に仕上げてください。
- Rポートを詰栓して使用すると、作動不良を起こすことがありますので注意してください。
- デテント付において、ソレノイドに通電せずに保持する場合は、HD3型は背圧を5MPa以下、HD1型は背圧を2MPa以下にしてください。
- PLC直結でご使用の際はPLC出力カード保護のため、ダイオード付もしくはM12-4ピンコネクタタイプの電磁弁を選定してください。

■形式説明



(注1)クイックリターン電磁弁は、切換OFF応答時間が早くなる機能をもった弁です。

■シリーズ選定表

シリーズ	電源		低電力	サージアブソーバ	M12-4ピンコネクタ	クイックリターン	デバイスネット対応
	DC	AC					
低圧タイプ	HD1(S)-WYD2	○		○	CR+バリスタ		
	HD1(S)-WYD2(A~D)	○		○	ダイオード	○	○
	HD1(S)-WYD2(SorT)	○		○	ダイオード		○
	HD1(S)-WYR※		○	○	整流器		
	HD1(S)-WYR※H		○	○	整流器		○
高圧タイプ	HD3(S)-WYD2	○			CR+バリスタ		
	HD3(S)-WYD2(SorT)	○			ダイオード		○(注2)
	HD3(S)-WYR※		○		整流器		
	HD3(S)-WYR※H		○		整流器		○

(注2)ソレノイドの電流値が高いため、ご使用になるスレーブユニットの選定にご注意ください。

■バルブ仕様

シリーズ		HD1	HD3
最高使用圧力	(MPa)	10	25
最大流量(注3)	(L/min)	60	120
Tポート許容背圧(注4)	(MPa)	10(2)	16(5)
動作頻度	(CYCLE/s)	2以下	
電圧変動許容範囲		定格電圧 ±10%V	
保護構造等級		IEC529 IP65	
作動油汚染度		ISO11218-12級(NAS1638-12級)以内	
使用作動油(推奨)		ISO VG22、32、46	
使用粘度	(mm ² /s)	15~400	
油温	(°C)	0~65	
周囲温度	(°C)	-10~50	
締付トルク	(N-m)	M6:10~12 M8:13~15	
質量	(kg)	3W、2WD:4.8 2S:3.5	
海外安全規格		CE対応	

(注3) 詳細は、作動限界を参照してください。
 (注4) ()内の数値は、デント機構付の場合です。

■ソレノイド仕様

●HD1シリーズ

ソレノイド形式	SLH1-03B-D2	SLH1-03B-R1	SLH1-03B-R2	SLH1-03B-R3	SLH1-03B-R4
定格電圧	DC24V	AC100V	AC200V	AC110V	AC220V
周波数	-	50/60Hz			
保持電流	0.2A	0.06A	0.03A	0.06A	0.03A
消費電力	4.8W	5.8W	6.6W	6.1W	6.6W
電圧変動範囲	±10%V				

●HD3シリーズ

ソレノイド形式	SLH5-03B-D2	SLH5-03B-R1	SLH5-03B-R2	SLH5-03B-R3	SLH5-03B-R4
定格電圧	DC24V	AC100V	AC200V	AC110V	AC220V
周波数	-	50/60Hz			
保持電流	1.5A	0.46A	0.25A	0.41A	0.23A
消費電力	36W	40W	44W	40W	45W
電圧変動範囲	±10%V				

■端子箱形式

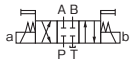


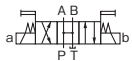
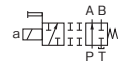
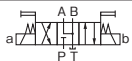
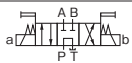
●03B型DCタイプ

電磁弁形式	定格電圧	端子箱形式	
		ダブルソレノイドタイプ	シングルソレノイドタイプ
HD ₃ (S)-***-***-03B-WYD2	DC24V	TBH3-03B-D1W	TBH3-03B-D1S
HD ₃ (S)-***-***-03B-WYD2S	DC24V	TBH3-03B-D1W-S	TBH3-03B-D1S-S
HD ₃ (S)-***-***-03B-WYD2T	DC24V	TBH3-03B-D1W-T	TBH3-03B-D1S-T
HD1(S)-***-***-03B-WYD2A	DC24V	TBH3-03B-D1W-001A	TBH3-03B-D1S-001A
HD1(S)-***-***-03B-WYD2B	DC24V	TBH3-03B-D1W-001B	TBH3-03B-D1S-001B
HD1(S)-***-***-03B-WYD2C	DC24V	TBH3-03B-D1W-001C	TBH3-03B-D1S-001C
HD1(S)-***-***-03B-WYD2D	DC24V	TBH3-03B-D1W-001D	TBH3-03B-D1S-001D

●03B型ACタイプ

電磁弁形式	定格電圧	端子箱形式	
		ダブルソレノイドタイプ	シングルソレノイドタイプ
HD ₃ (S)-***-***-03B-WY R1 R2 R3 R4	AC100V AC200V AC110V AC220V	TBH3-03B-R1W	TBH3-03B-R1S
HD ₃ (S)-***-***-03B-WY R1 R2 R3H R4	AC100V AC200V AC110V AC220V	TBH3-03B-R1W-H	TBH3-03B-R1S-H

■機種

種類	スプリングセンタ	ノースプリングデント	スプリングオフセット
形式	HD※-3W-※-※B-WY※	HD※-2WD-※-※B-WY※	HD※-2S-※-※B-WY※
機種 (注6)	3W-BCA 	2WD-BcA 	2S-BcA 
	3W-BDA 		2S-KcP 
	3W-BGA 		
	3W-AEB (注5) 		

(注5) 3W-AEBは、HD3シリーズのみとなります。

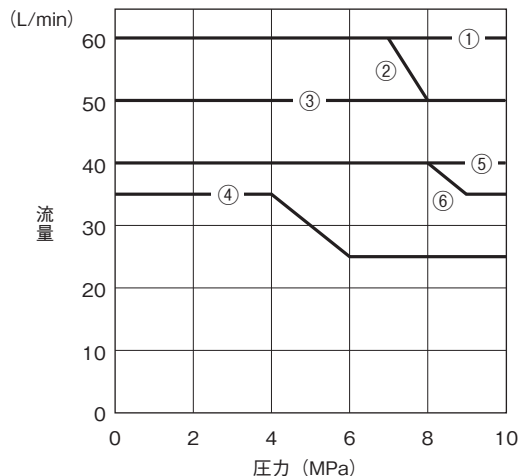
(注6) 上記に記載されていない機種は、別途ご相談ください。

■バルブ性能

作動限界(動粘度:33mm²/s)

回路条件および使用条件(電圧・圧力・流量・粘度等)によって若干変化します。

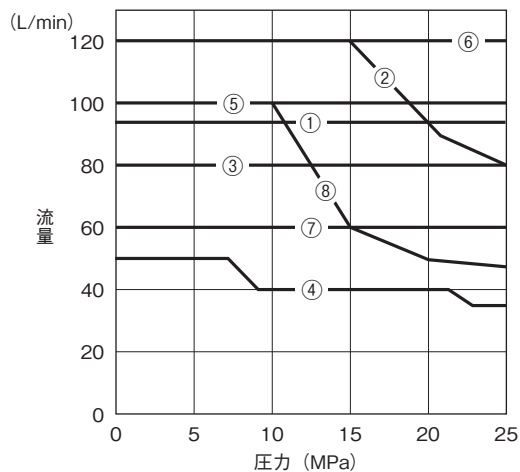
●HD1-03Bシリーズ



回路	シリンダ回路	Aポートブロック	Bポートブロック
機種			
3W-BCA	①	②	②
3W-BDA	③	③	④
3W-BGA	①	②	②
2WD-BcA	⑤(③)	③	⑤
2S-BcA	③	①	⑥
2S-KcP		②	④

()内は、シリンダエンドにてご使用になる場合の作動限界です。

●HD3-03Bシリーズ



回路	シリンダ回路	Aポートブロック	Bポートブロック
機種			
3W-BCA	①	②	②
3W-BDA	③	③	④
3W-BGA	⑤	②	②
3W-AEB	⑦	⑦	⑦
2WD-BcA	①(⑤)	③	③
2S-BcA	③	⑥	⑦
2S-KcP		①	⑧

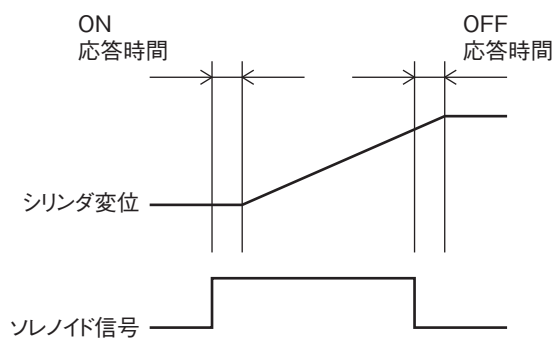
()内は、シリンダエンドにてご使用になる場合の作動限界です。

C

電磁弁・方向制御弁

●03Bシリーズ

機種	ソレノイド信号	HD1		HD3	
		WYD2 WYR※H	WYD2(A・B・C・D) WYD2(S・T) WYR※	WYD2 WYR※H	WYD2(A・B・C・D) WYD2(S・T) WYR※
3W-BCA	ON	0.09(sec)	0.09(sec)	0.04(sec)	0.04(sec)
	OFF	0.06(sec)	0.23(sec)	0.02(sec)	0.18(sec)
3W-BDA	ON	0.07(sec)	0.07(sec)	0.04(sec)	0.04(sec)
	OFF	0.05(sec)	0.22(sec)	0.03(sec)	0.16(sec)
3W-BGA	ON	0.10(sec)	0.10(sec)	0.05(sec)	0.05(sec)
	OFF	0.06(sec)	0.25(sec)	0.03(sec)	0.15(sec)
3W-AEB	ON			0.05(sec)	0.05(sec)
	OFF			0.02(sec)	0.10(sec)
2WD-BcA	ON	0.13(sec)	0.13(sec)	0.06(sec)	0.06(sec)
	OFF				
2S-BcA	ON	0.07(sec)	0.07(sec)	0.04(sec)	0.04(sec)
	OFF	0.06(sec)	0.21(sec)	0.04(sec)	0.16(sec)
2S-KcP	ON				
	OFF				

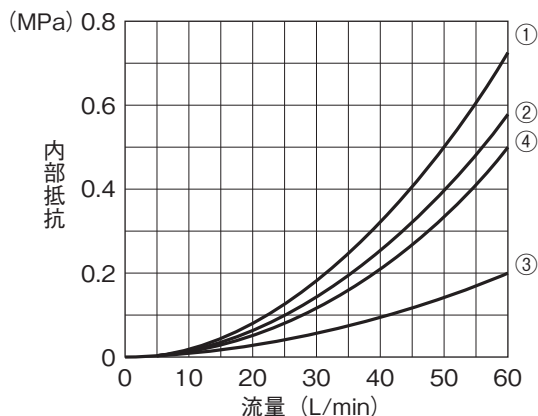


C

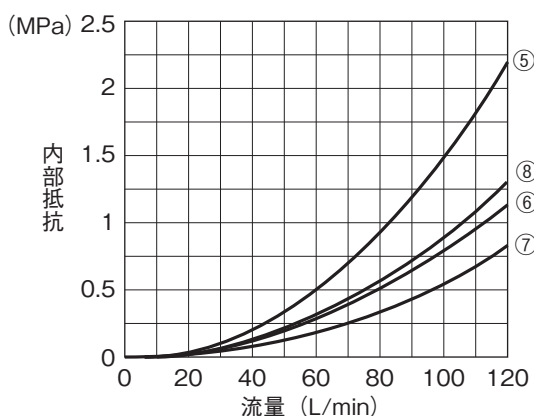
電磁弁・方向制御弁

内部抵抗(動粘度:33mm²/s)

●HD1-03Bシリーズ



●HD3-03Bシリーズ



●HD1-03Bシリーズ

流れ方向	機種	3W			2WD	2S	
		BCA	BDA	BGA	BcA	BcA	KcP
P→A又はB		①	②	①	①	①	①
A又はB→T		①	③	④	②	①	
P→T			④				

●HD3-03Bシリーズ

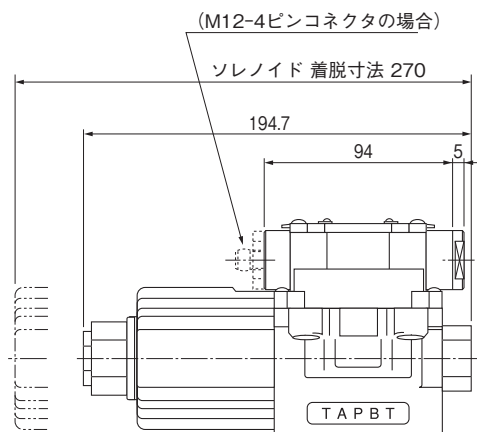
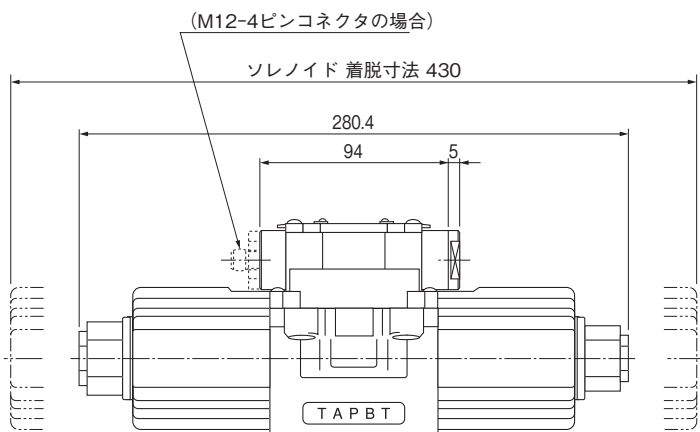
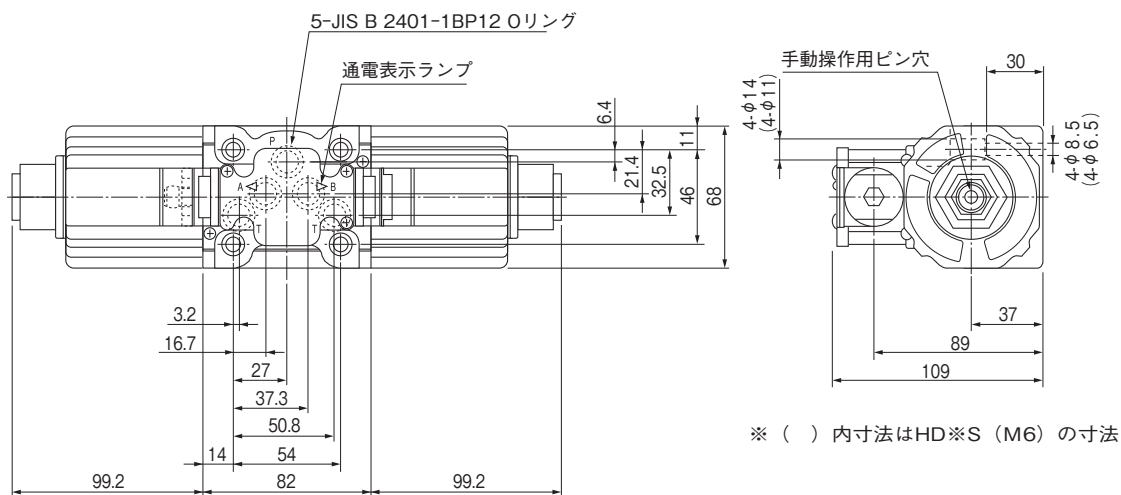
流れ方向	機種	3W			2WD	2S	
		BCA	BDA	BGA	AEB	BcA	KcP
P→A又はB		⑤	⑤	⑤	⑤	⑤	⑤
A又はB→T		⑥	⑦	⑦	⑤	⑥	⑤
P→T			⑤		⑧		

C

電磁弁・方向制御弁

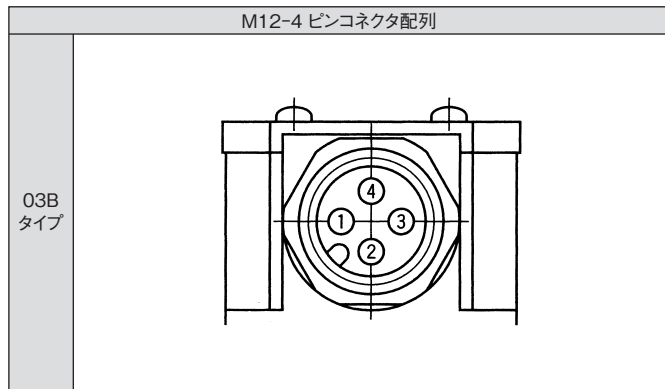
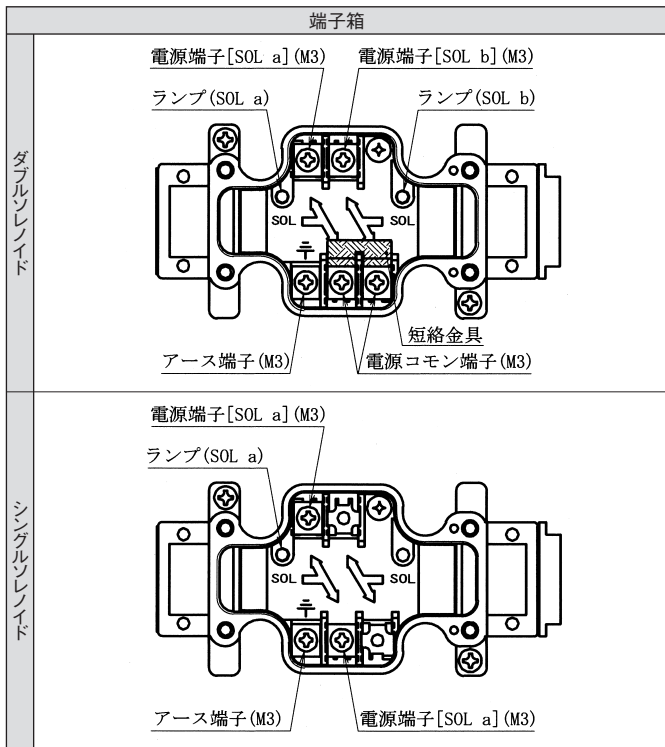
■外観寸法図

03型シリーズ



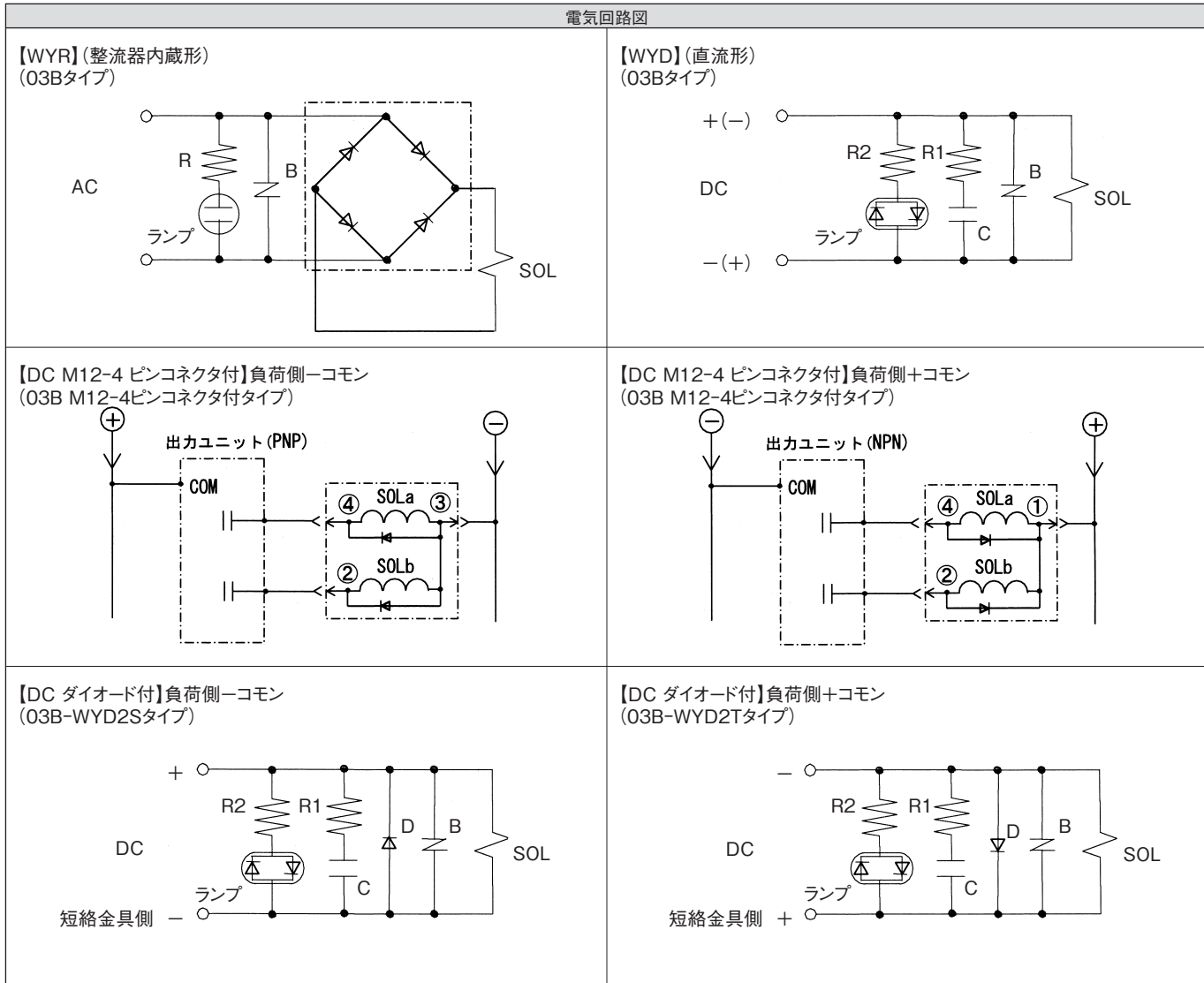
●サブプレート SHD03-※※T1AはL-2ページを参照してください。
 SHD03-※※T3はL-6ページを参照してください。

■接続方法



C

電磁弁・方向制御弁

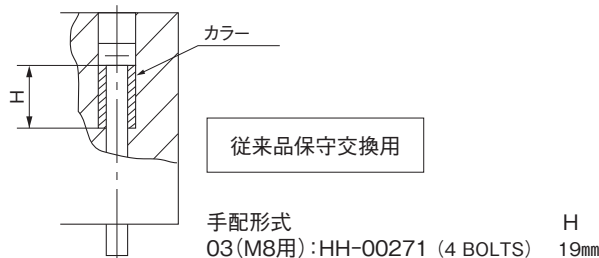
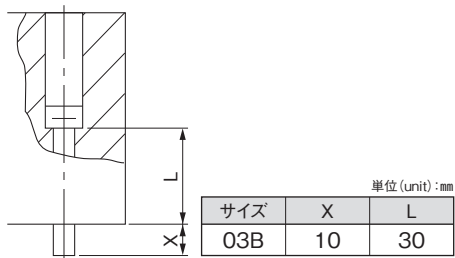


■取付ボルト

取付ボルトは、付属していませんので、別途、ご注文願います。

また、旧型の電磁切換弁とは取付ボルトの座面高さが異なりますので、積層弁を使用した回路での保守交換時には、下記の互換用カラーもしくは新型用の取付ボルトをご注文願います。

ただし、O3Bシリーズの取付ボルトM6タイプをご使用時は、必ず新型用の取付ボルトをご注文願います。



O3Bシリーズ ハイテグラシステム構成用ボルト

M6 六角穴付ボルト

段数	ボルト形式
1	JIS B 1176 M6×40
2	HKS-NA-6×95
3	HKS-NA-6×150
4	HKS-NA-6×205
5	HKS-NA-6×260

M8 六角穴付ボルト

段数	ボルト形式
1	JIS B 1176 M8×40
2	HKS-NA-8×95
3	HKS-NA-8×150
4	HKS-NA-8×205
5	HKS-NA-8×260

M6 植込ボルト

段数	ボルト形式
1	
2	HKS-NC-6×106
3	HKS-NC-6×161
4	HKS-NC-6×216
5	HKS-NC-6×271

M8 植込ボルト

段数	ボルト形式
1	
2	HKS-NC-8×106
3	HKS-NC-8×161
4	HKS-NC-8×216
5	HKS-NC-8×271

①取付ボルトの強度区分は、必ず、12.9級のものをご使用ください。

②植込ボルトにはナットが付属されています。

③O3BシリーズにてM6タイプの電磁弁をご使用になる場合は、ハイテグラ弁もM6タイプ(H※3HS)をご使用ください。