

■特長

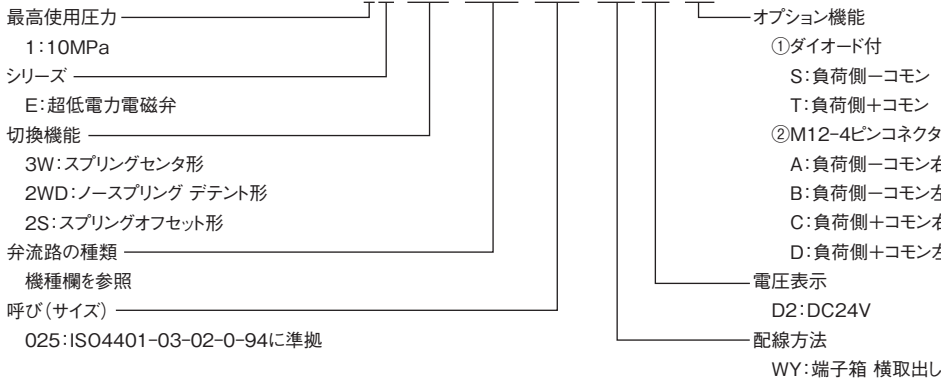
1. 消費電力を従来品の4.8Wから3.4Wへ約30%削減。
2. 年間CO2排出量1.1ton削減。(※設備100台あたり)
※ 5台の電磁弁を使用する設備を100台保有する場合。
3. 省エネ油圧ユニット(インバータ駆動)「トヨパックECOII+(プラス)」と一緒に使えば更なる省エネが可能。

⚠️ **使用上の注意** ご使用の際は、取扱説明書をよくお読みの上、正しくお使いください。

- 油浸形の特長を生かすためRポートは、常に油が満たされているように配管してください。
- ノースプリング形のバルブの取付けは、スプール軸が水平になるように取付けてください。
- 取付面は、バルブ面と同等(3.2μmRz)に仕上げてください。
- Rポートを詰栓して使用すると、作動不良を起こすことがありますので注意してください。
- PLC直結でご使用の際はPLC出力カード保護のため、ダイオード付もしくはM12-4ピンコネクタタイプの電磁弁を選定してください。

■形式説明

HD1E-3W-BCA-025-WYD2(※)



■シリーズ選定表

シリーズ	電源 DC	低電力	サージアブソーバ	M12-4ピンコネクタ	デバイスネット対応
HD1E-WYD2	○	○	CR+バリスタ	—	—
HD1E-WYD2(SorT)	○	○	ダイオード	—	○
HD1E-WYD2(A~D)	○	○	ダイオード	○	○

■バルブ仕様

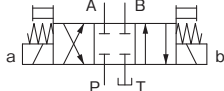
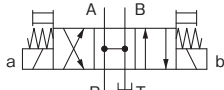
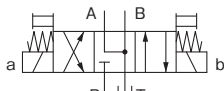
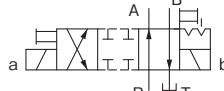
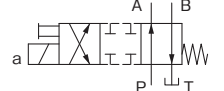
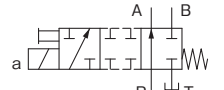
形式	HD1E-※-※-025-WYD2	HD1E-※-※-025-WYD2(S・T)	HD1E-※-※-025-WYD2(A・B・C・D)
	ダイオード無し	ダイオード付き	
最高使用圧力 (MPa)	10		
最大流量(注1) (L/min)	40		
Tポート許容背圧(注2) (MPa)	10(2)		
動作頻度 (CYCLE/s)	2		
保護構造等級	IEC529 IP65		IEC529 IP67
使用作動油(推奨)	ISO VG22、32、46		
使用粘度 (mm ² /s)	15~400		
油温 (°C)	0~65		
周囲温度 (°C)	-10~50		
締付トルク(注3) (N-m)	6~8		
質量 (kg)	3W、2WD:2.3 2S:1.7		
海外安全規格	CE対応		

(注1): 最大流量は使用条件により異なります。(注2): () 内の数値は、デント機構付の場合です。(注3): 取付ボルトは付属しておりません。

■ソレノイド仕様

ソレノイド形式	定格電圧	保持電流	消費電力	電圧変動範囲
SLH1E-025-D2	DC24V	0.14A	3.4W	±10% (21.6~26.4V)

■機 種

種 類	スプリングセンタ	ノースプリング デント	スプリングオフセット
形 式	HD1E-3W-※※※-025-WYD2※	HD1E-2WD-※※※-025-WYD2※	HD1E-2S-※※※-025-WYD2※
機 種	3W-BCA  3W-BDA  3W-BGA 	2WD-BcA 	2S-BcA  2S-KcP 

上記に記載されていない機種は、別途ご相談ください。

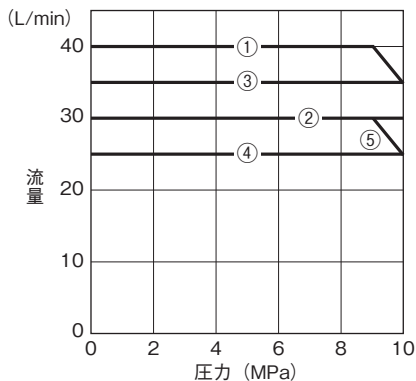
■バルブ性能

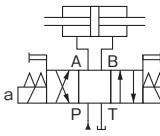
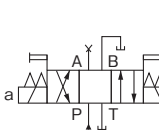
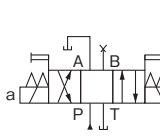
作動限界(動粘度: 33mm²/s)

回路条件および使用条件(電圧・圧力・流量・粘度等)によって若干変化します。

性能曲線の流量は、サージ流量を含めた値です。

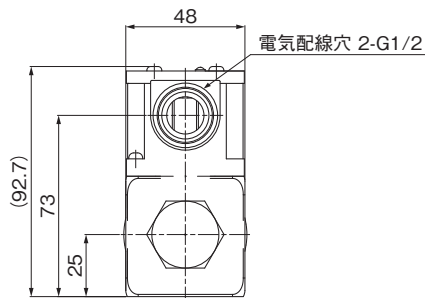
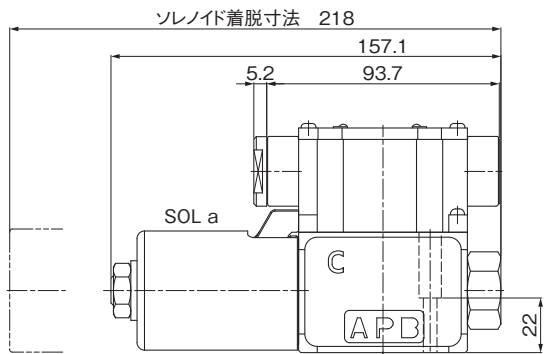
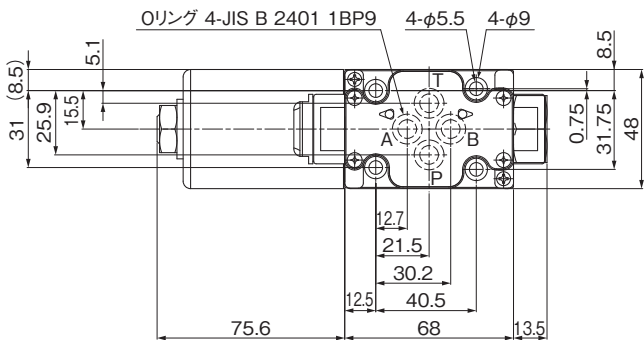
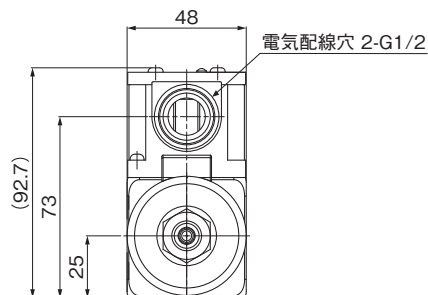
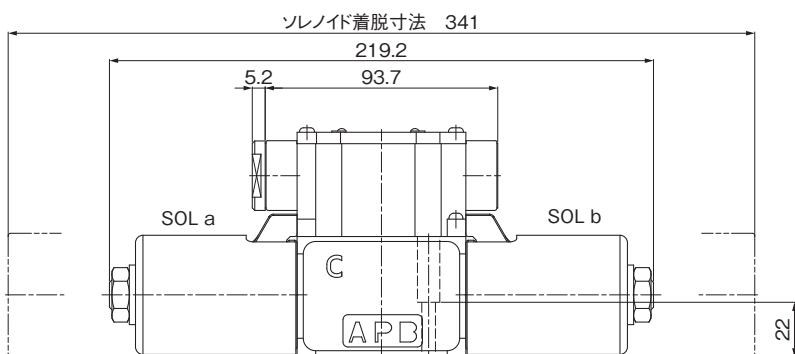
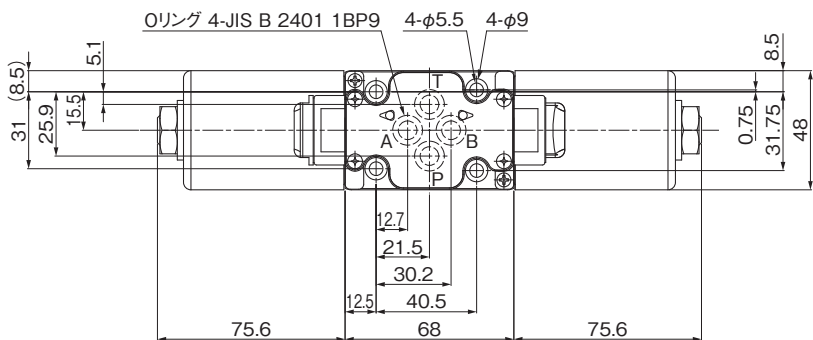
●HD1E-025シリーズ



回路	シリンダ回路	Aポートブロック	Bポートブロック
機 種			
3W-BCA	①	②	②
3W-BDA	②	②	②
3W-BGA	①	②	②
2WD-BcA	②	①	①
2S-BcA	③	③	④
2S-KcP		⑤	①

■外觀寸法図

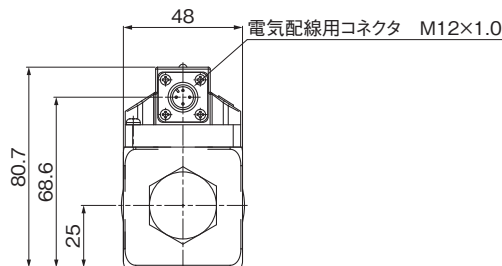
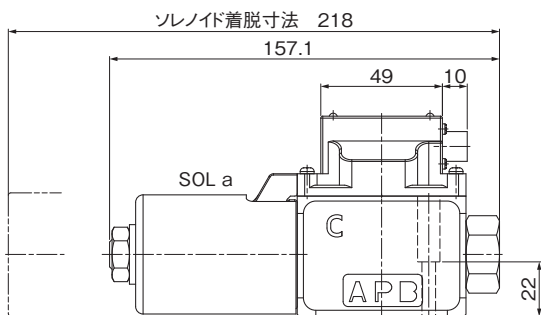
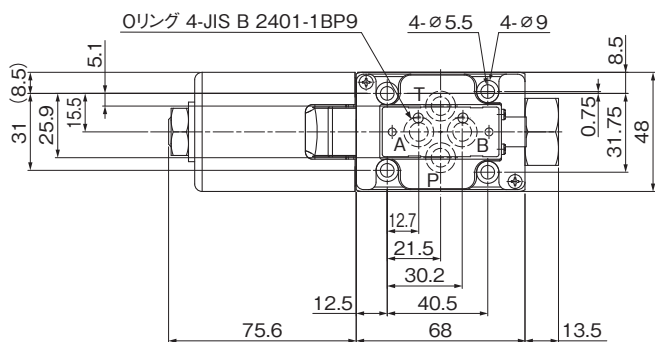
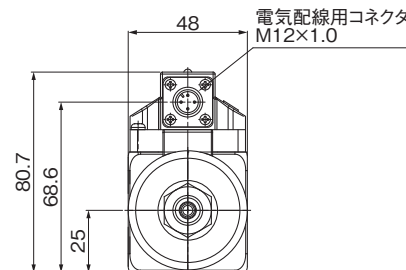
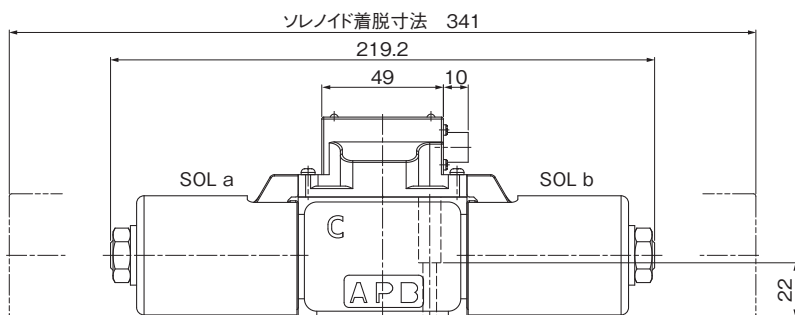
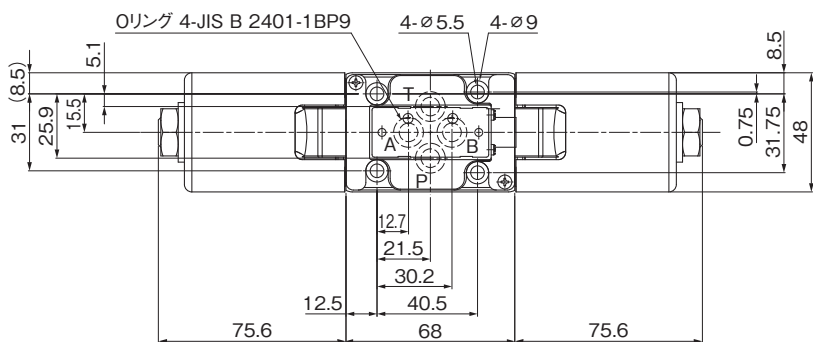
端子箱タイプ



●サブプレート SHD025-※※T1AはL-2ページを参照してください。
SHD025-※※T3AはL-6ページを参照してください。

■外觀寸法図

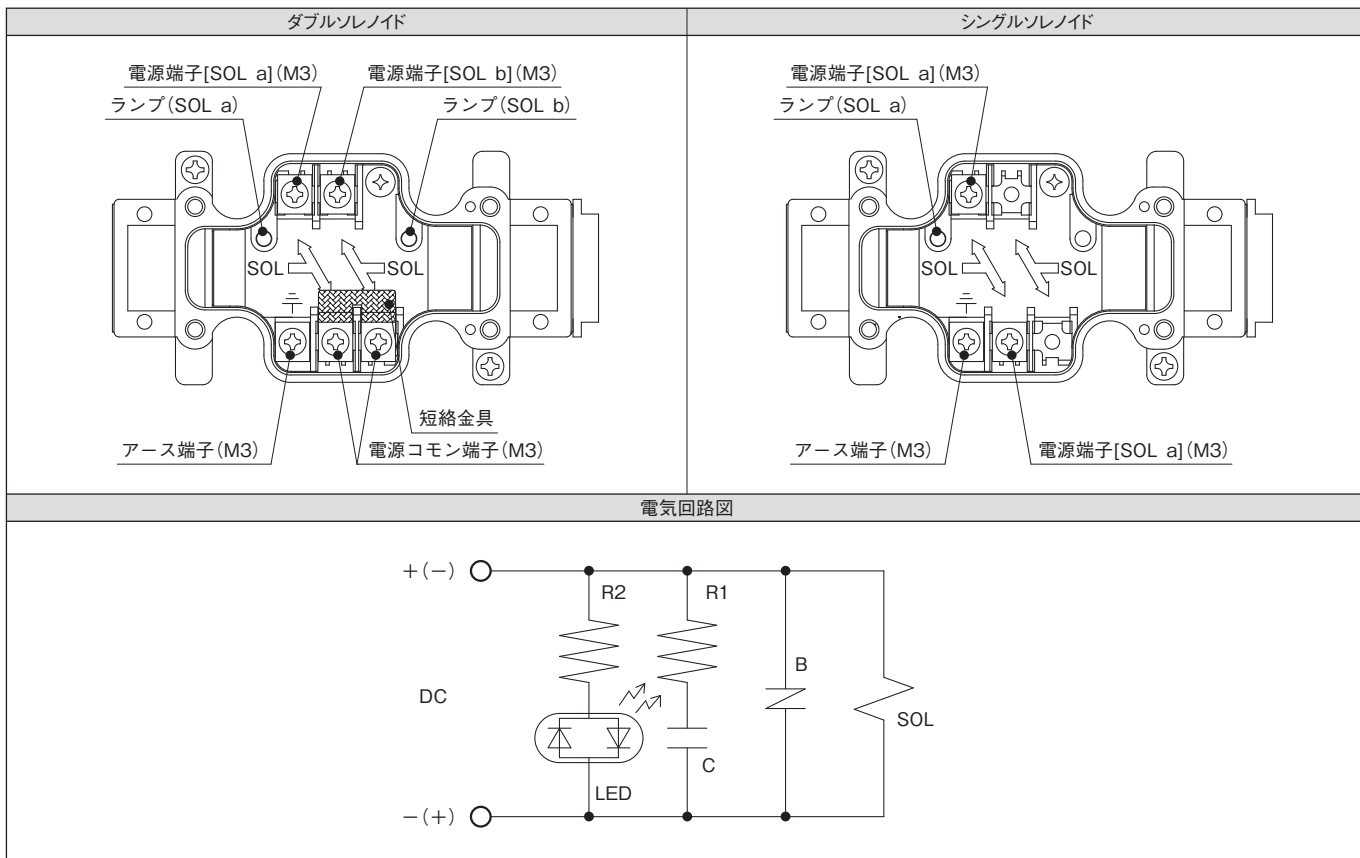
M12-4ピンコネクタタイプ



●サブプレート SHD025-※※T1AはL-2ページを参照してください。
SHD025-※※T3AはL-6ページを参照してください。

■接続方法

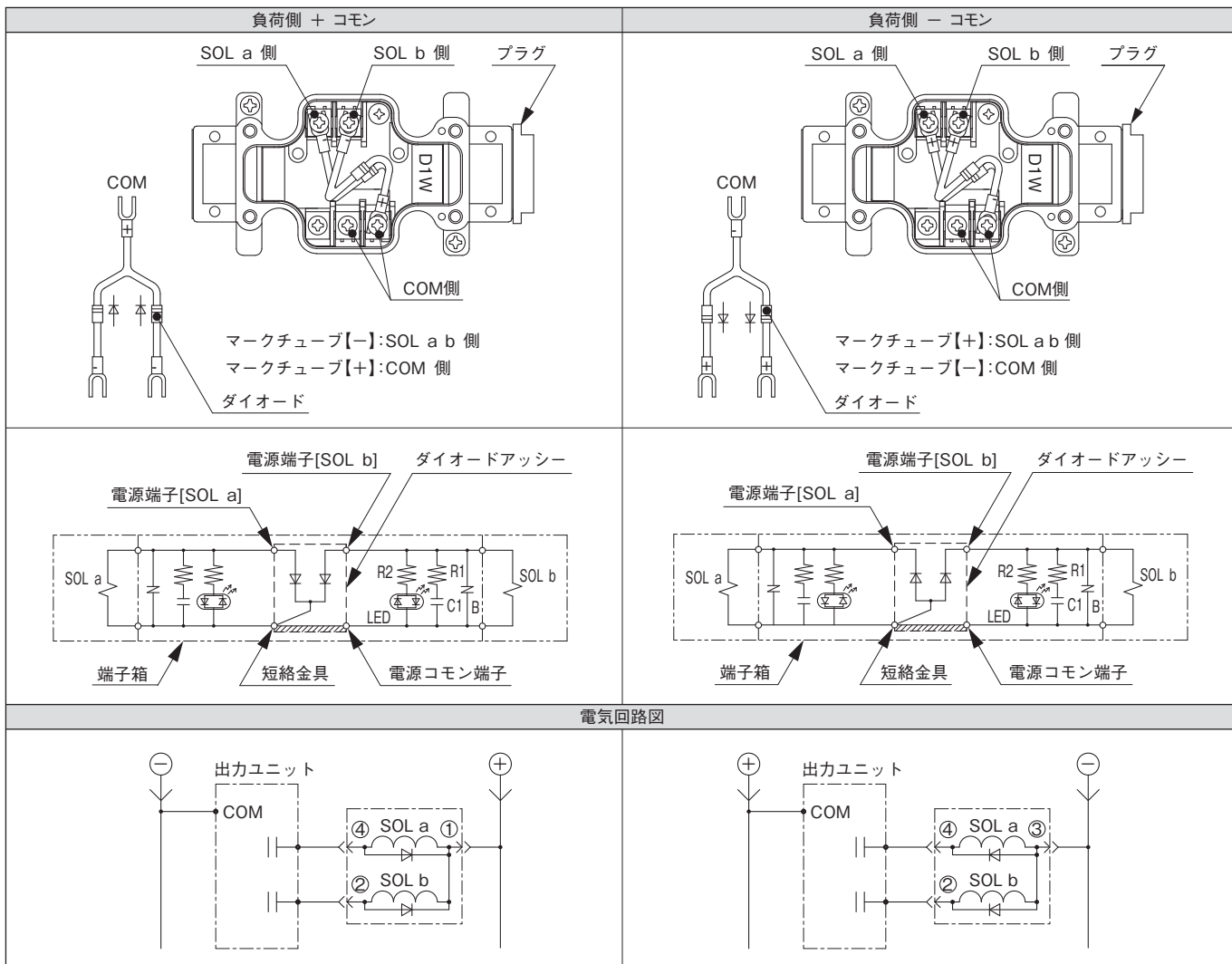
端子箱(ダイオード無し)



C

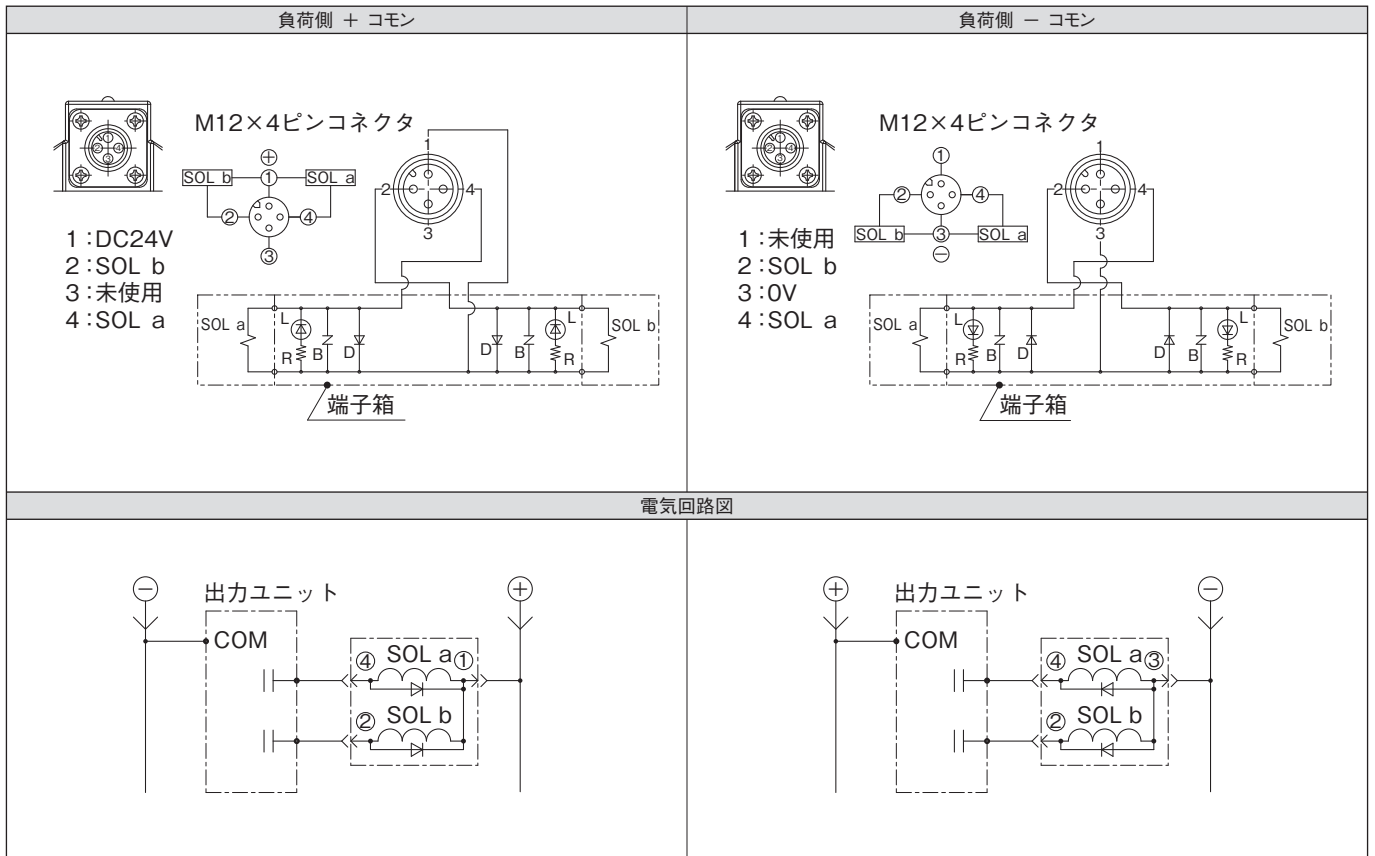
電磁弁・方向制御弁

端子箱(ダイオード付き)



■接続方法

M12-4ピンコネクタ



C
電磁弁・方向制御弁