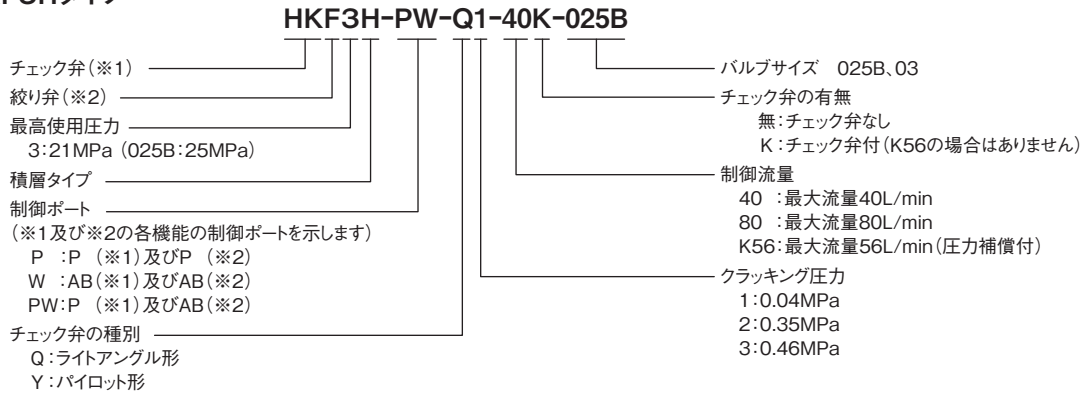
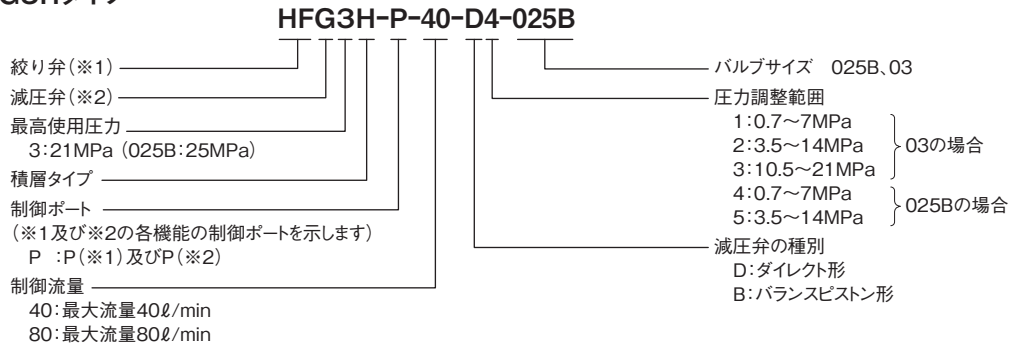


■形式説明

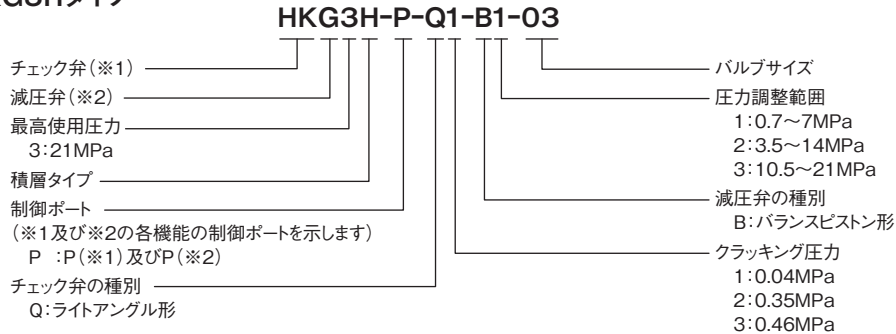
●HKF3Hタイプ



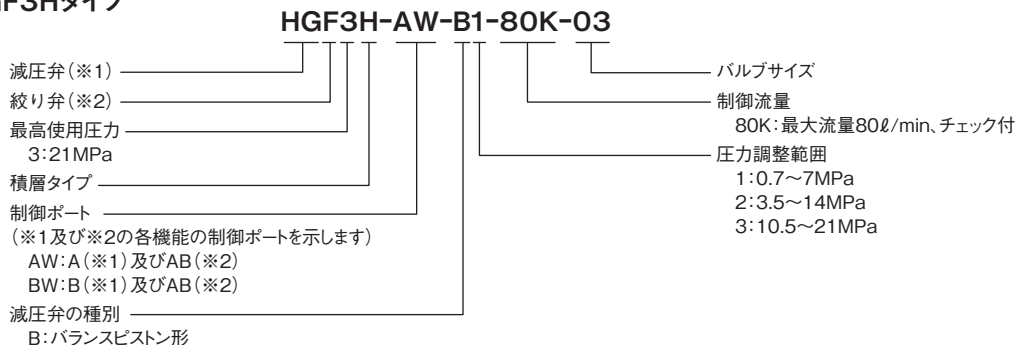
●HFG3Hタイプ



●HKG3Hタイプ



●HGF3Hタイプ



■仕様

025型

形 式	記 号	最高使用圧力 MPa	流量調整範囲 L/min	通し始め圧力 MPa	圧力調整範囲 MPa
HKF3H-P-Q※-40-025B		25	0.5~40	※印1:0.04 2:0.35 3:0.46	—
HFG3H-P-40-D※-025B				—	※印4: 0.7~ 7 5: 3.5~14
HKF3H-W-Y※-40K-025B				※印1:0.04 2:0.35	—
HKF3H-PW-Q※-40K-025B				※印1:0.04 印2:0.35 印3:0.46	—

03型

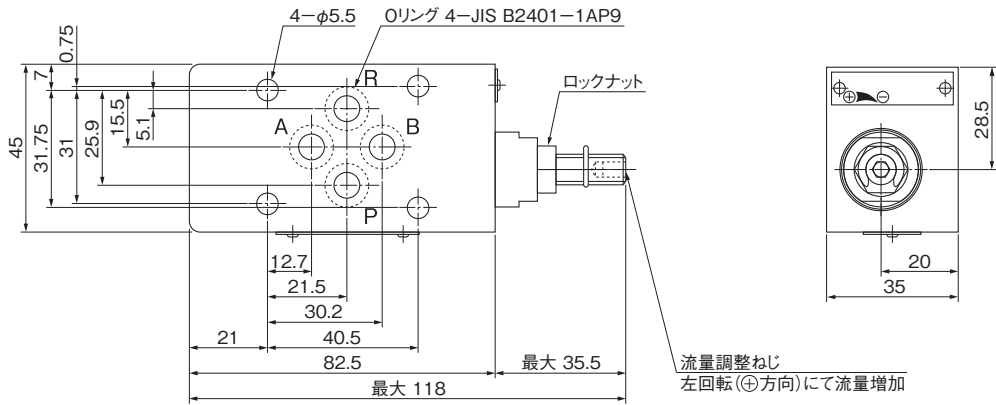
形 式	記 号	最高使用圧力 MPa	流量調整範囲 L/min	通し始め圧力 MPa	圧力調整範囲 MPa
HKF3H-P-Q※-80-03		21	0.5~80	※印1:0.04 2:0.35 3:0.46	—
HKF3H-P-Q※-K56-03			最大制御流量 56		
HKG3H-P-Q※-B※-03			0.5~80	※印1:0.04 2:0.35	※印1: 0.7~ 7 2: 3.5~14 3:10.5~21
HFG3H-P-80-B※-03					—
HKF3H-W-Y※-80K-03			0.5~80	※印1:0.04 2:0.35 3:0.46	—
HKF3H-PW-Q※-80K-03					
HGF3H-AW-B※-80K-03					※印1: 0.7~ 7 2: 3.5~14 3:10.5~21
HGF3H-BW-B※-80K-03					—

D

ハイテグシステム(積層弁)

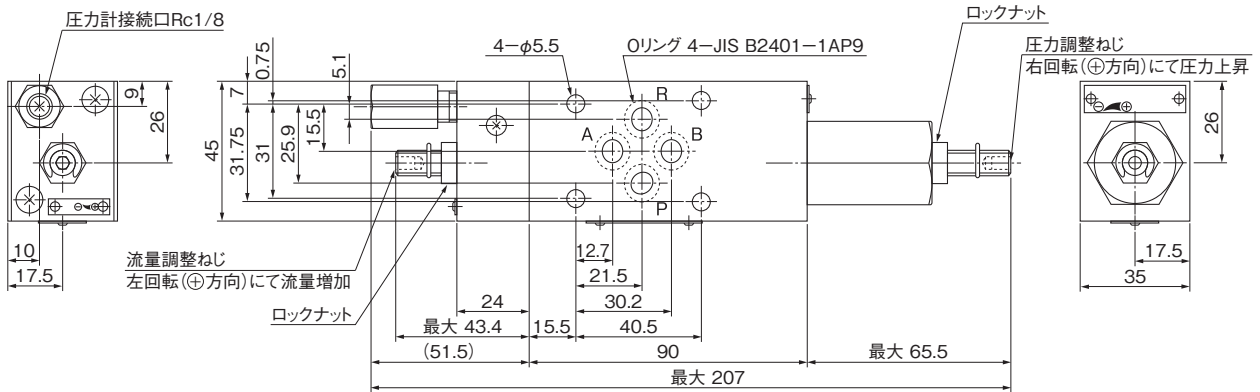
■外觀寸法図

HKF3H-P-Q※-40-025B



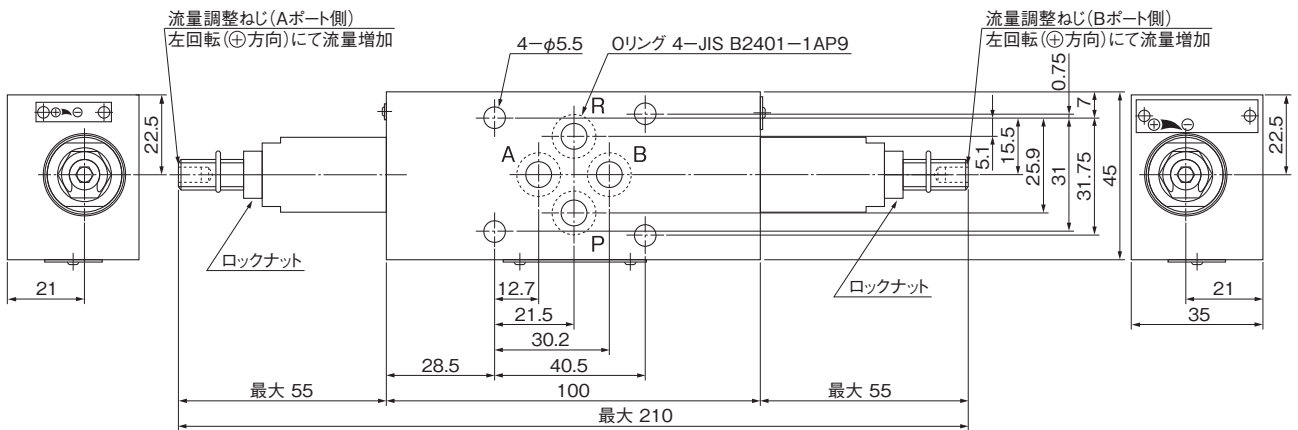
質量 0.9kg

HFG3H-P-40-D※-025B



質量 1.36kg

HKF3H-W-Y※-40K-025B



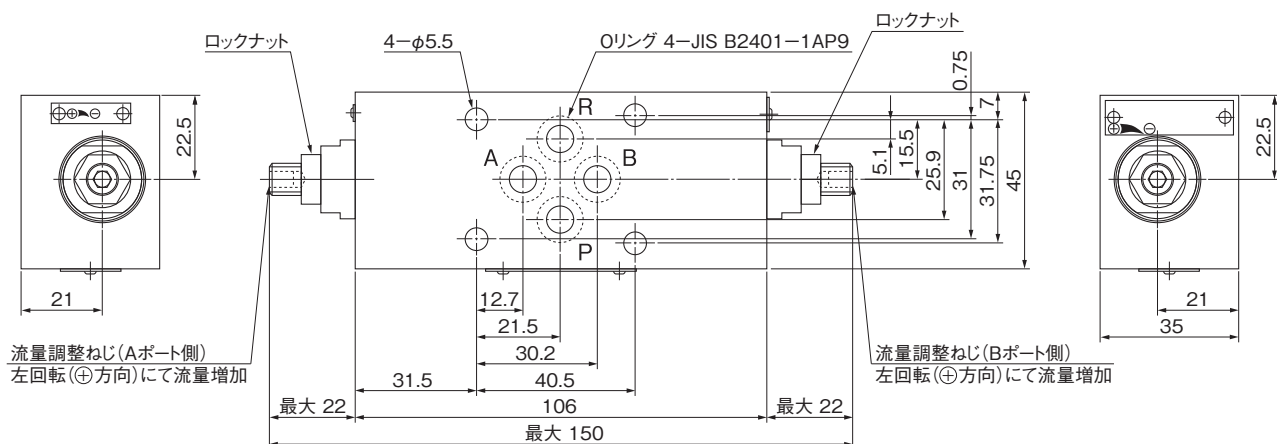
質量 1.3kg

D

ハイテグラシステム(積層弁)

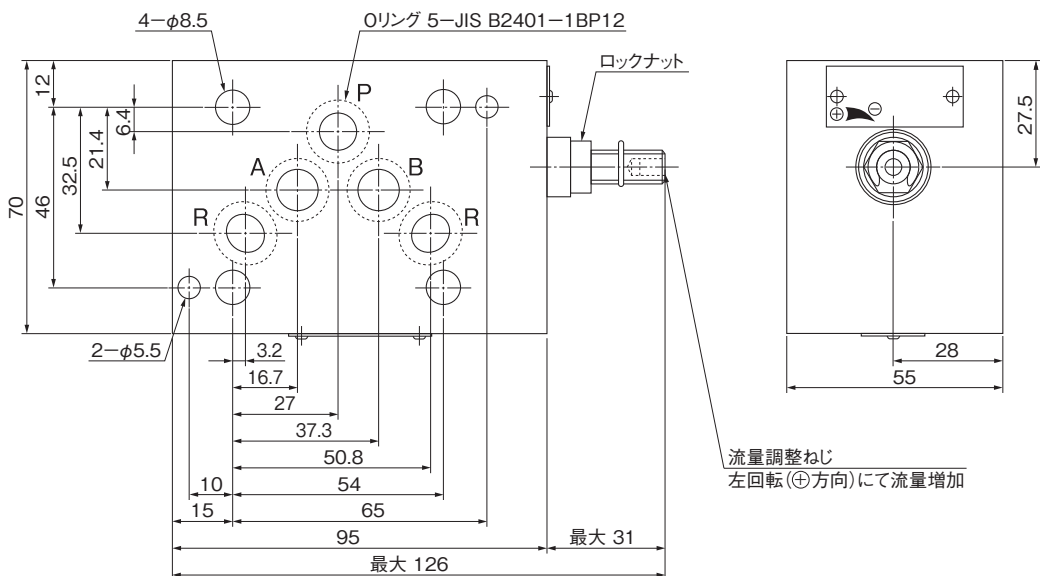
■外觀寸法図

HKF3H-PW-Q※-40K-025B



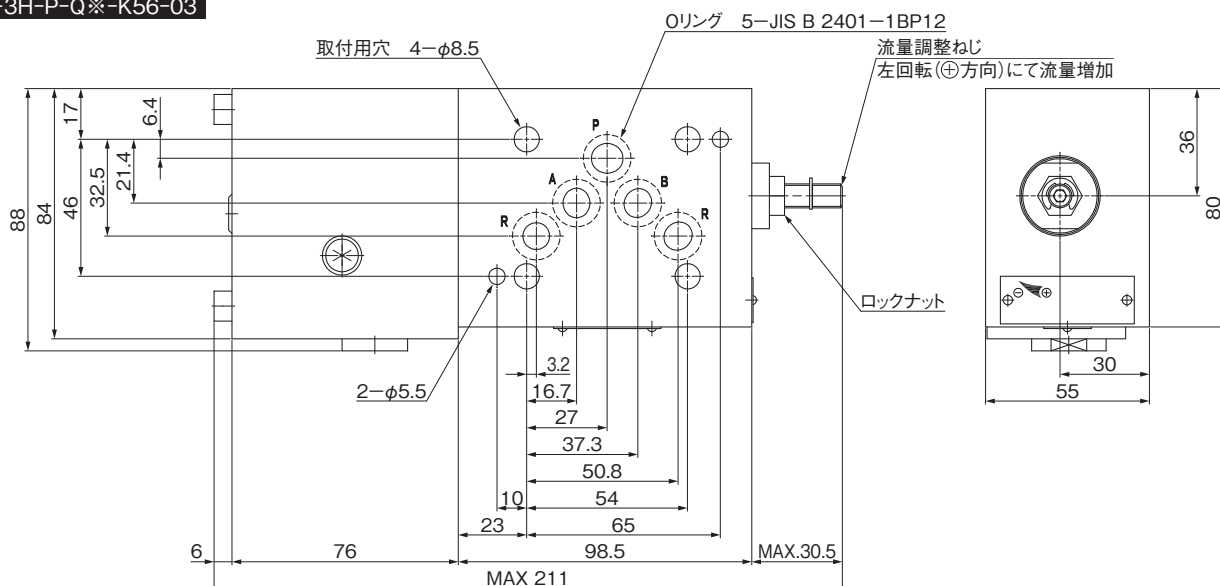
質量 1.16kg

HKF3H-P-Q※-80-03



質量 2.5kg

HKF3H-P-Q※-K56-03



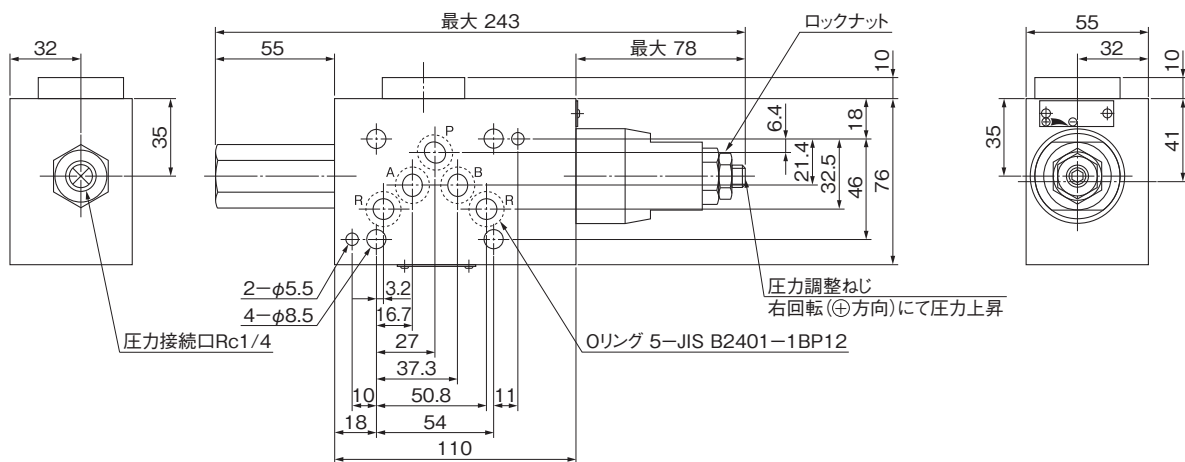
質量 5.5kg

D

ハイテグラシステム(積層弁)

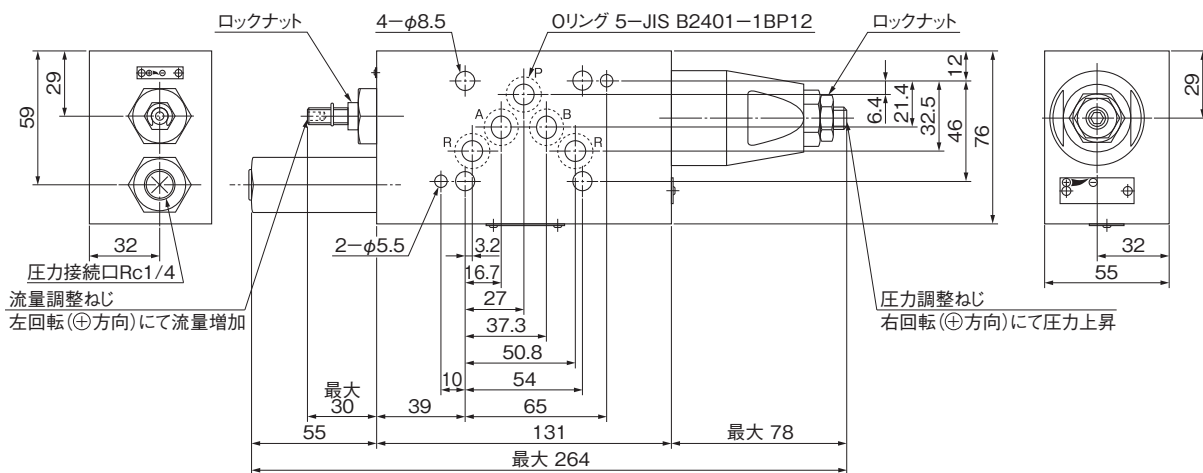
■外觀寸法図

HKG3H-P-Q※-B※-03



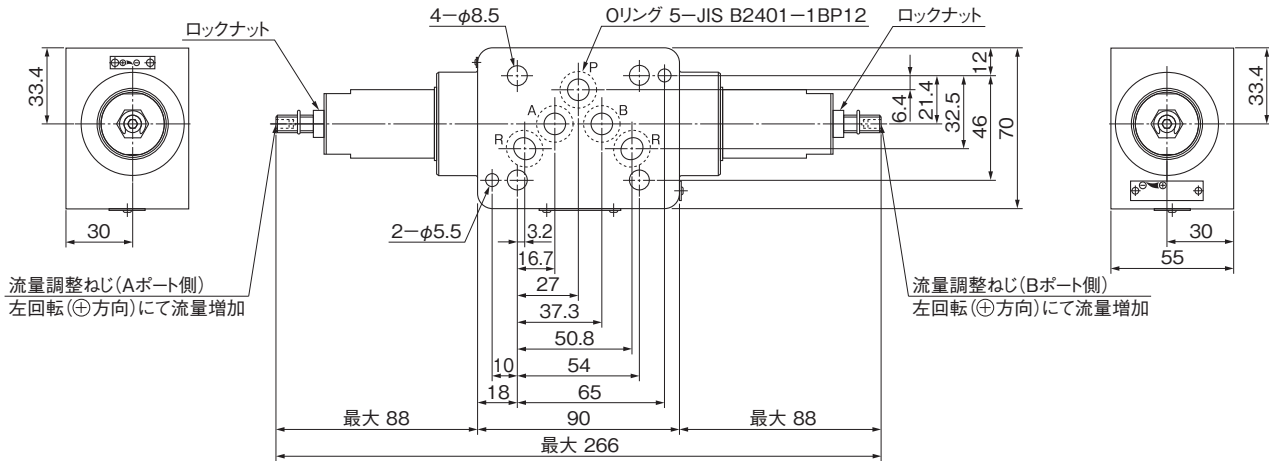
質量 3.8kg

HFG3H-P-80-B※-03



質量 4.4kg

HKF3H-W-Y※-80K-03

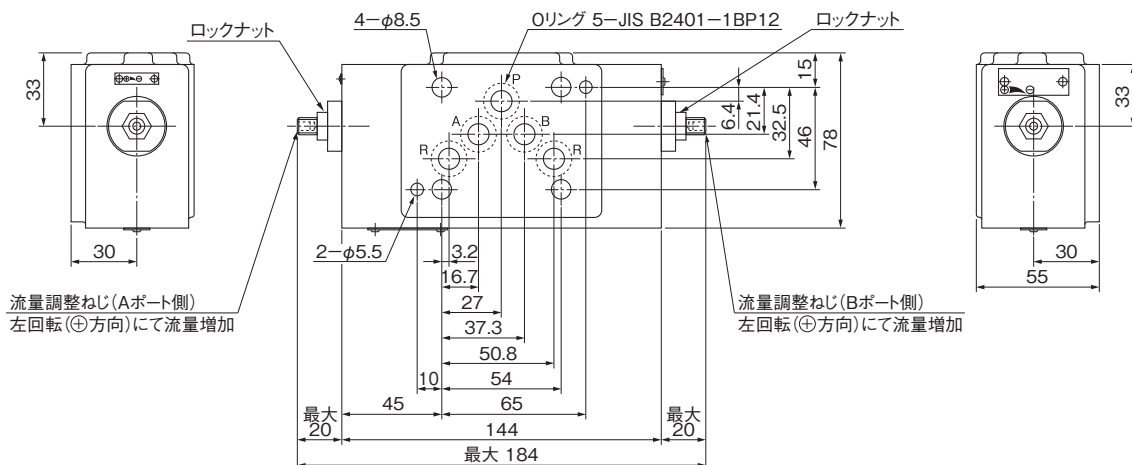


質量 3.1kg

D  
ハイテグラシステム(積層弁)

■外觀寸法図

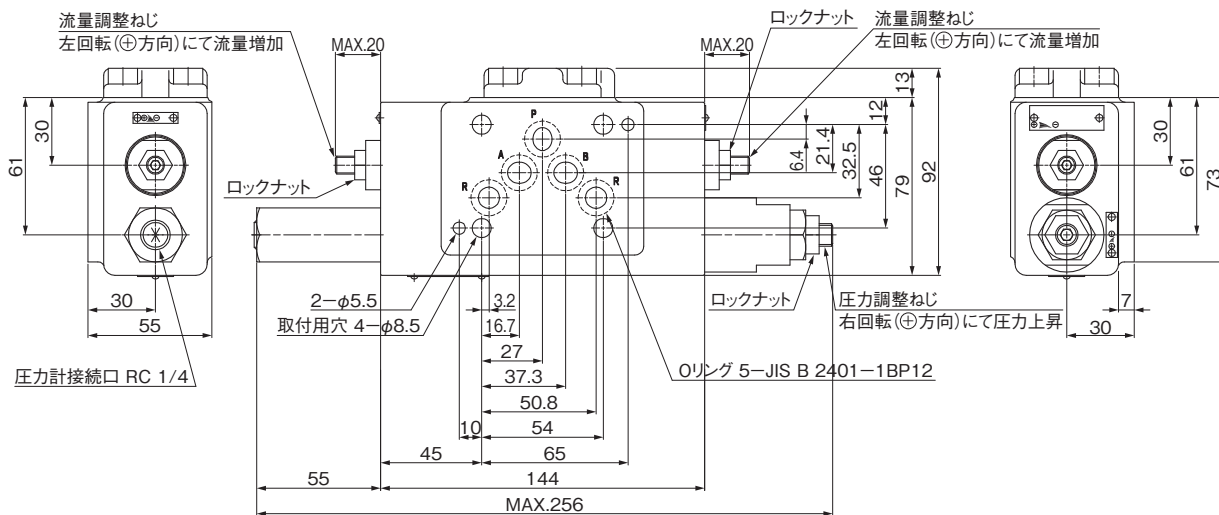
HKF3H-PW-Q※-80K-03



質量 4.8kg

HGF3H-AW-B※-80K-03

HGF3H-BW-B※-80K-03



質量 4.5kg

D ハイテグラシステム(積層弁)