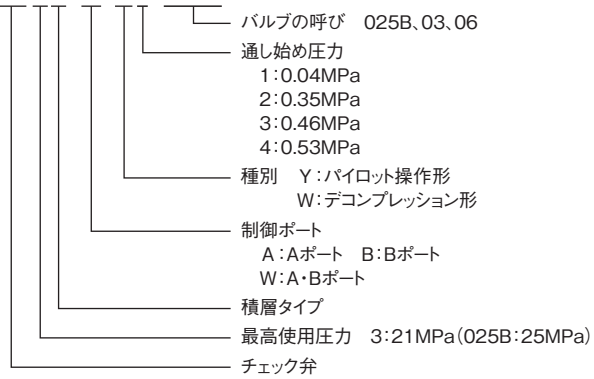




●チェック弁のIN側(例:Aポートチェックの場合は、記号A₁側)に背圧がかかる場合、最低パイロット圧力はその分だけ上昇するため、できるかぎり背圧をかけないようにしてください。

■形式説明

HK3H-A-Y1-025B



■仕様

パイロット操作形

制御ポート	形式	最高使用圧力 MPa	定格流量 L/min	最大流量 L/min	通し始め圧力 MPa	パイロット圧力	記号				
A	HK3H-A-Y※-025B	25	20	40	※印 1:0.04 2:0.35 ※3:0.46 ※4:0.53 (※3:0.46 ※4:0.53は、 025Bのみ)	OUT側 圧力に 対し、 40%以上					
	HK3H-A-Y※-03	21	40	80							
	HK3H-A-Y※-06		120	190							
B	HK3H-B-Y※-025B	25	20	40			※印 1:0.04 2:0.35 ※3:0.46 ※4:0.53 (※3:0.46 ※4:0.53は、 025Bのみ)	OUT側 圧力に 対し、 40%以上			
	HK3H-B-Y※-03	21	40	80							
	HK3H-B-Y※-06		120	190							
A・B	HK3H-W-Y※-025B	25	20	40					※印 1:0.04 2:0.35 ※3:0.46 ※4:0.53 (※3:0.46 ※4:0.53は、 025Bのみ)	OUT側 圧力に 対し、 40%以上	
	HK3H-W-Y※-03	21	40	80							
	HK3H-W-Y※-06		120	190							

D

ハイテグラシステム(積層弁)

■仕様

デコンプレッション形

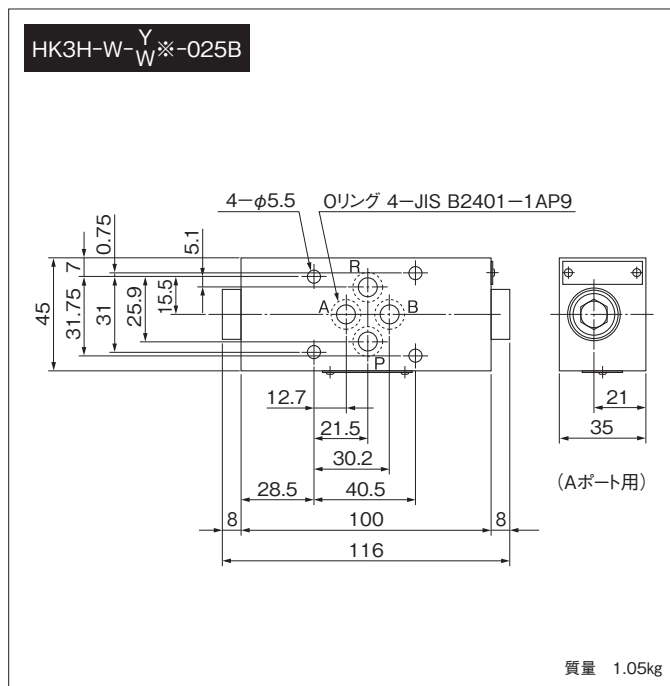
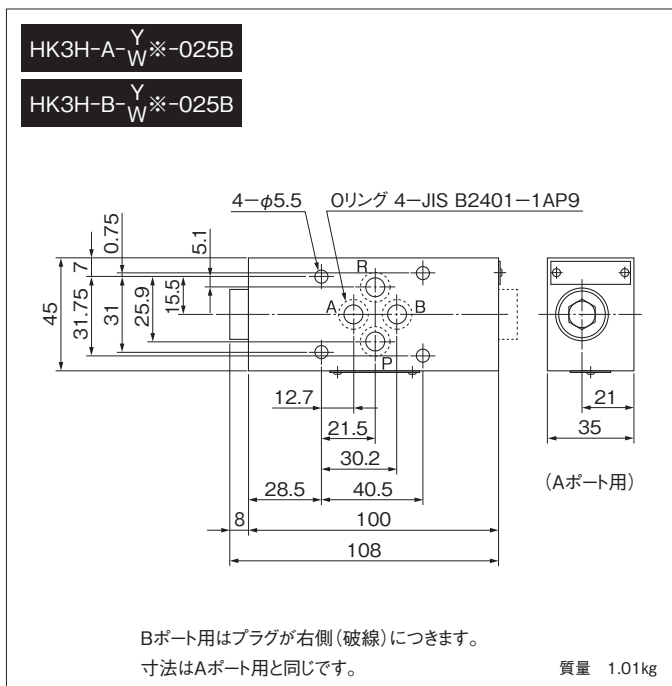
制御ポート	形式	最高使用圧力 MPa	定格流量 L/min	最大流量 L/min	通し始め圧力 MPa	パイロット圧力	記号
A	HK3H-A-W※-025B	25	20	40	※印 1:0.04 2:0.35 3:0.46 4:0.53 注) 参照	OUT側 圧力に 対し、 10%以上	
	HK3H-A-W2-03	21	40	80			
	HK3H-A-W※-06		120	190			
B	HK3H-B-W※-025B	25	20	40			
	HK3H-B-W2-03	21	40	80			
	HK3H-B-W※-06		120	190			
A・B	HK3H-W-W※-025B	25	20	40			
	HK3H-W-W2-03	21	40	80			
	HK3H-W-W※-06		120	190			

注1) 025型の通し始め圧力は「2:0.35MPa」・「3:0.46MPa」・「4:0.53MPa」になります。

注2) 03型の通し始め圧力は「2:0.35MPa」のみとなります。

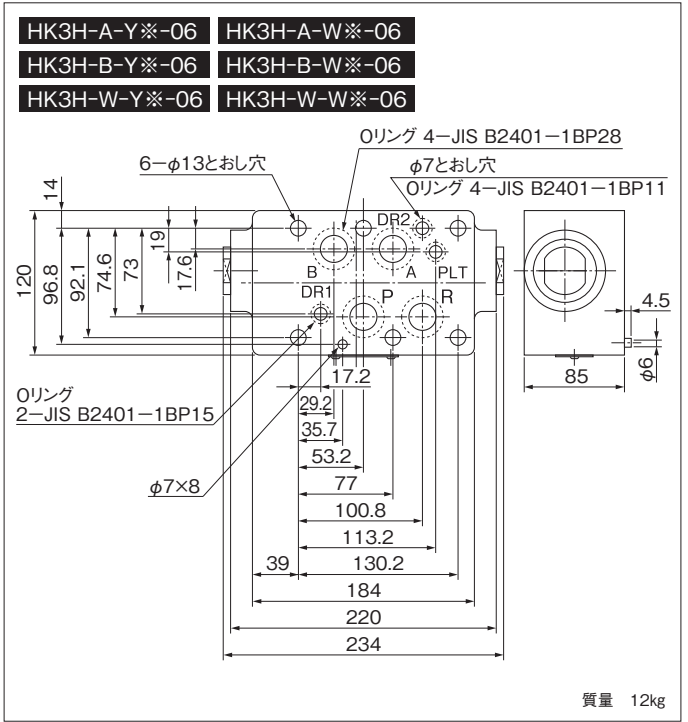
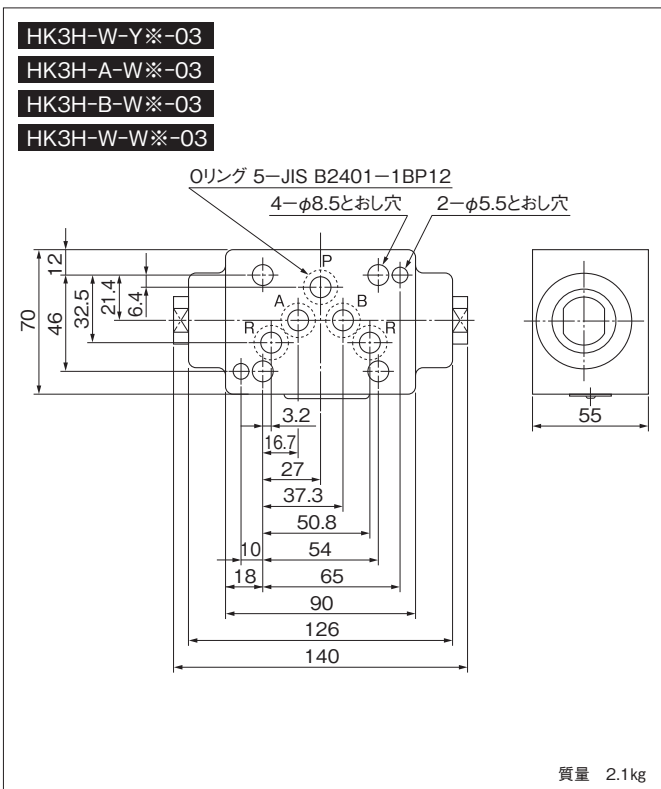
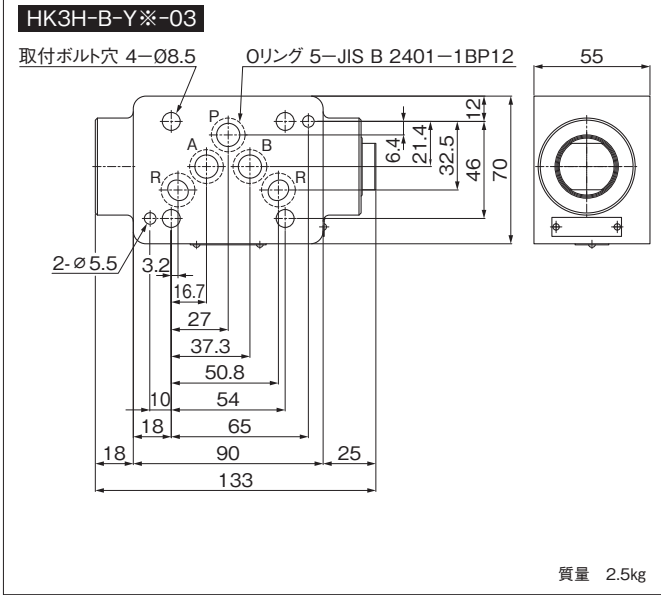
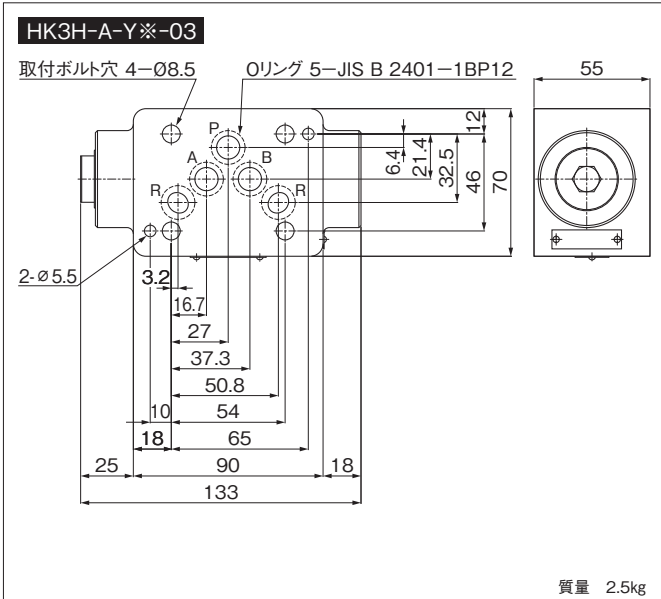
注3) 06型の通し始め圧力は「1:0.04MPa」・「2:0.35MPa」になります。

■外觀寸法図



D ハイテグラシステム(積層弁)

■外觀寸法図



D ハイテグラシテム(積層弁)