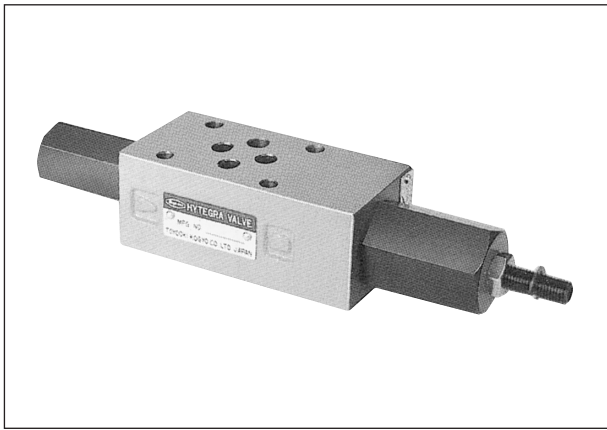


低圧用減圧弁(HG1H)025・03

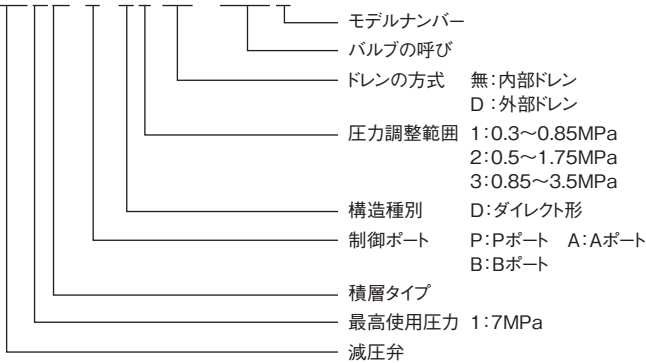


- ドレンポートに背圧がかかると設定圧はその分だけ上昇します。内部ドレン形を使用する場合は特にRポートの背圧にご注意ください。
- 減圧回路側の圧力は、主回路の圧力より1.0MPa以上低く設定してください。

形式説明

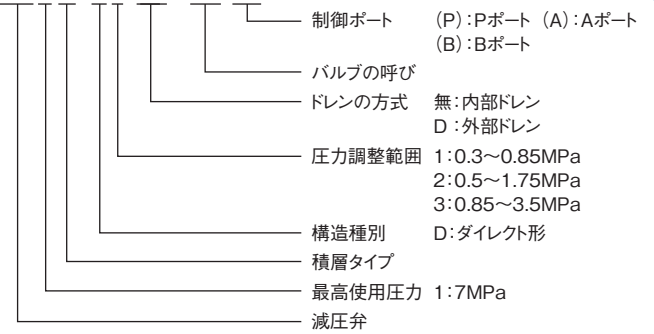
●025型

HG1H-P-D1(D)-025B



●03型

HG1H-D1(D)-03(P)



仕様

制御ポート	方式	形式	最高使用圧力 MPa	定格流量 L/min	最大流量 L/min	記号	圧力調整範囲 MPa
P	内部ドレン	HG1H-P-D※-025B	7	20	40		※印 1:0.3~0.85 2:0.5~1.75 3:0.85~3.5
		HG1H-D※-03(P)		40	80		
	外部ドレン	HG1H-P-D※D-025B		20	40		
		HG1H-D※D-03(P)		40	80		
A	内部ドレン	HG1H-A-D※-025B		20	40		
		HG1H-D※-03(A)		40	80		
	外部ドレン	HG1H-A-D※D-025B		20	40		
		HG1H-D※D-03(A)		40	80		
B	内部ドレン	HG1H-B-D※-025B	20	40			
		HG1H-D※-03(B)	40	80			
	外部ドレン	HG1H-B-D※D-025B	20	40			
		HG1H-D※D-03(B)	40	80			

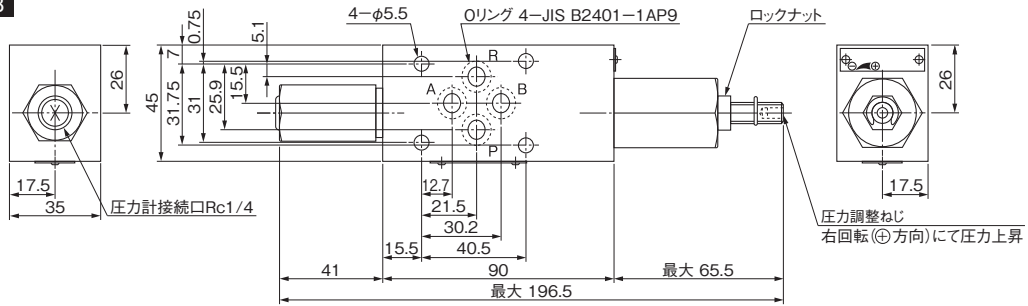
D

ハイテグラシステム(積層弁)

■外觀寸法図

HG1H-P-D※-025B

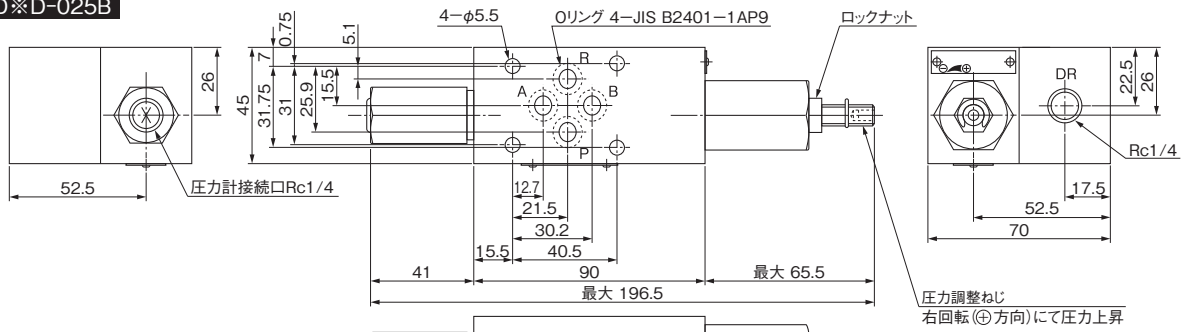
HG1H-A-D※-025B



質量 1.2kg

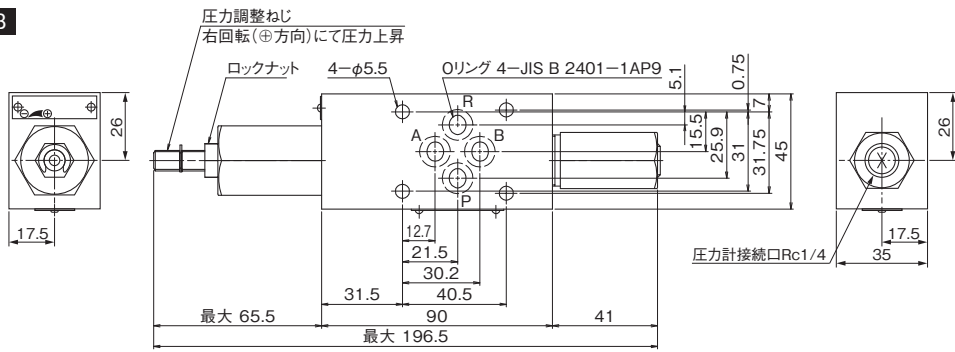
HG1H-P-D※D-025B

HG1H-A-D※D-025B



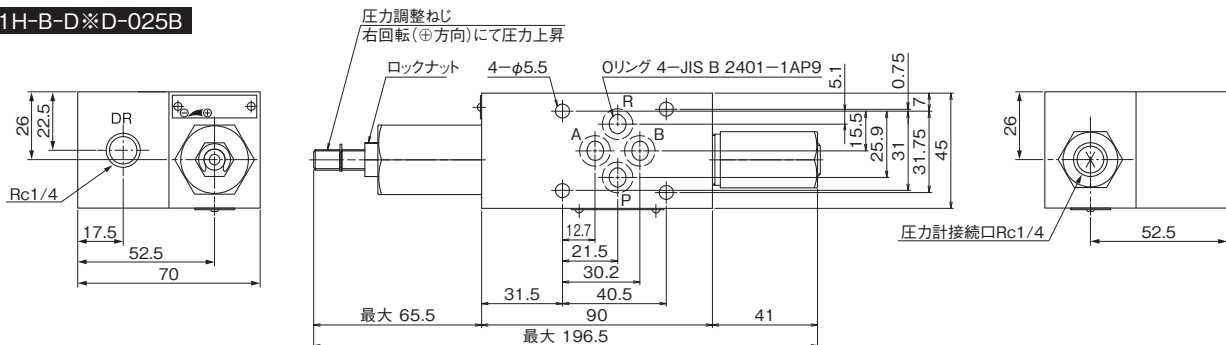
質量 2.2kg

HG1H-B-D※-025B



質量 1.2kg

HG1H-B-D※D-025B

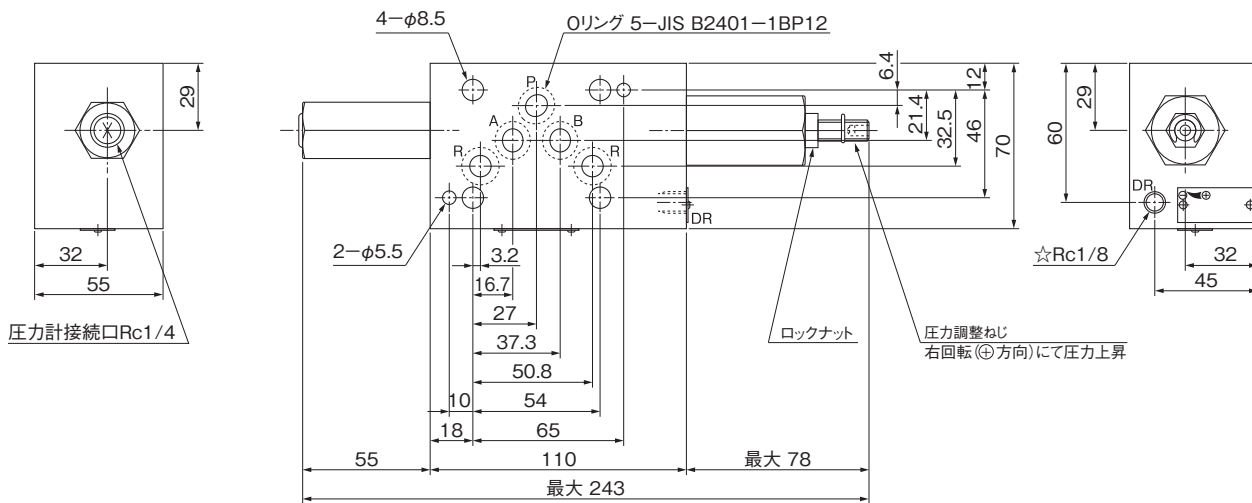


質量 2.2kg

D
ハイテグラシスシステム(積層弁)

■外觀寸法図

- HG1H-D※(D)-03(P)
- HG1H-D※(D)-03(A)
- HG1H-D※(D)-03(B)



質量 3.4kg

☆印

形 式	ドレンポート
HG1H-D※-03(※)	なし
HG1H-D※D-03(※)	Rc1/8

D ハイテグラシステム(積層弁)