

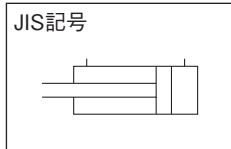


■特長

- シリンダチューブの内面は、高精度のホーニング加工が施されており、またピストンロッドには硬質クロームメッキが施されているので耐摩耗性が優れています。
- パッキンの選択には十分注意を払い、寿命の長いパッキンを使用しています。
- 取付方法は、クレビス形、フート形、ヘッド側フランジ形、ロッド側フランジ形、センタラニオン形の5種類がありますので、取付方法を自由に選択できます。

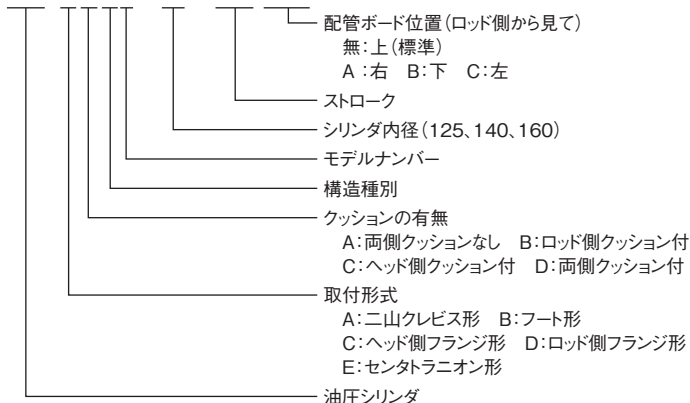
●都度見積となります。

JIS記号



■形式説明

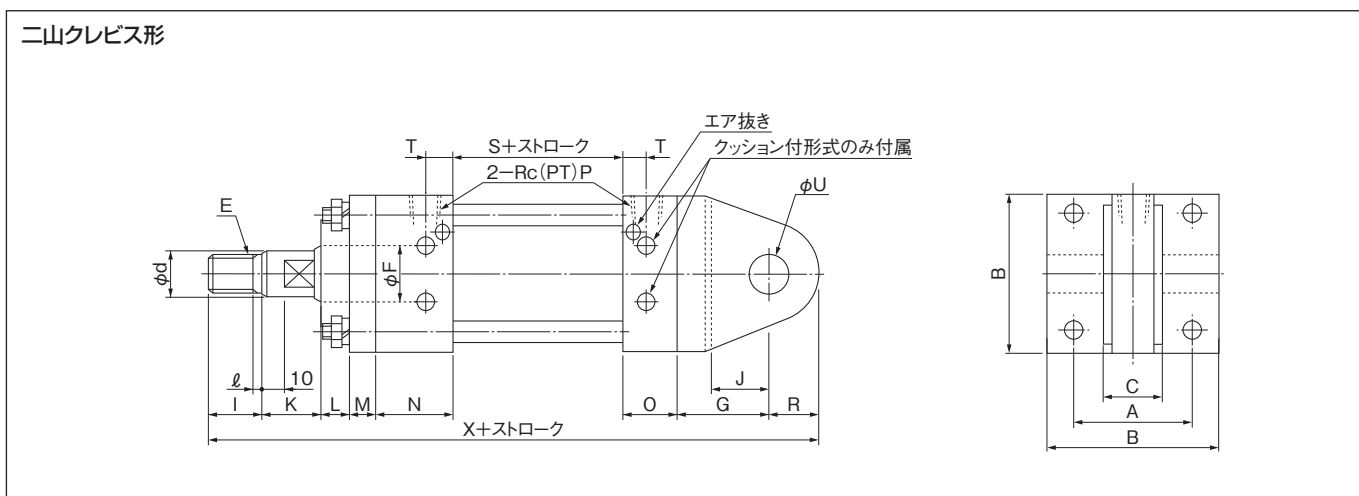
HC-DAX3-125×100(-A)



■仕様

シリンダ内径 mm	最高使用圧力 MPa	使用速度範囲 mm/s	使用温度範囲 ℃	ロッド径 mm	接続口径 Rc	面積 cm ²		クッション長さ mm		最大ストローク mm	
						ロッド側	ヘッド側	ロッド側	ヘッド側	引張り	圧縮
125	7	8~300	-15 ~ 80	63	1	91.5	122.7	20	20	2,000	1,500
140				71	1	114.3	153.9	20	20	2,000	1,500
160				80	1	150.8	201.1	20	20	2,000	1,500

■外観寸法図



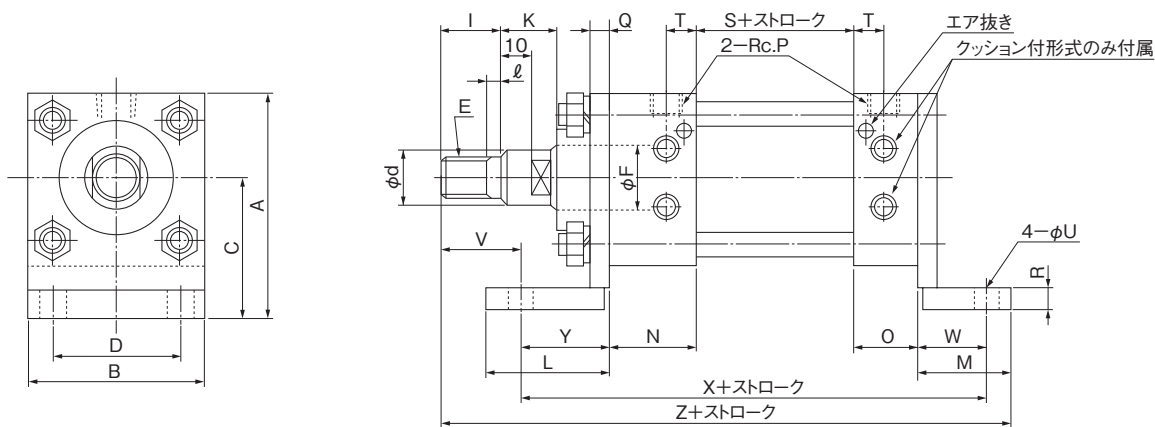
寸法表

(単位:mm) (注)1.標準にはブラケットピンが付属しています。

形 式	シリンダ内径	A	B	C	E		d	ロッド径 F	G	I	J	K	L	M	N	O	P	R	S	T	U		ℓ	X
					径	ピッチ															寸法	許容差		
HC-A※X3-125×※	125	122	165	63	48	1.5	60 ⁰ _{-0.030}	63	98	70	63	40	15	24	64	49	1	50	122	24	50	+0.1	6	532
HC-A※X3-140×※	140	138	185	80	55	2	68 ⁰ _{-0.030}	71	120	80	80	45	15	26	64	49	1	63	122	24	63	+0.12	6	584
HC-A※X3-160×※	160	160	210	80	60	2	78 ⁰ _{-0.030}	80	125	90	90	50	15	31	64	49	1	75	142	24	71	+0.12	6	641

■外觀寸法図

フート形

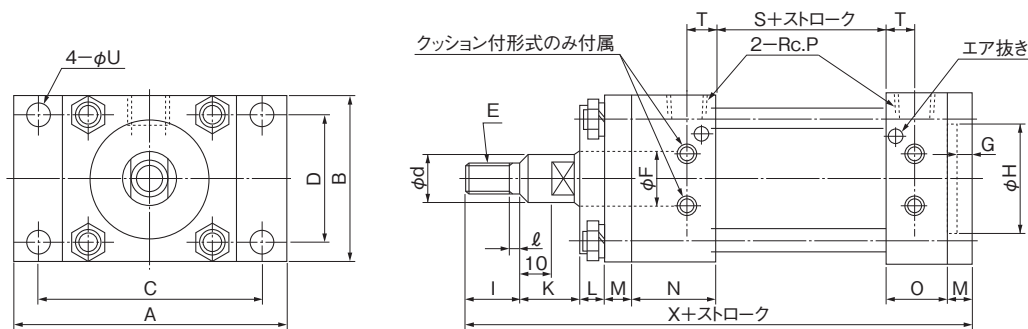


寸法表

(単位:mm)

形 式	シリンダ 内径	A	B	C	D	E		d 寸法 許公差	ロッド 径 F	I	K	L	M	N	O	P	Q	R	S	T	U	V	W	X	Y	ℓ	Z
						径	ピッチ																				
HC-B※X3-125※	125	187.5	165	105	122	48	1.5	60 ⁰ _{-0.030}	63	70	40	119	95	64	49	1	24	15	122	24	24	59	66	391	90	6	479
HC-B※X3-140※	140	207.5	185	115	138	55	2	68 ⁰ _{-0.030}	71	80	45	126	100	64	49	1	26	18	122	24	26	70	70	401	96	6	501
HC-B※X3-160※	160	237	210	132	160	60	2	78 ⁰ _{-0.030}	80	90	50	141	110	64	49	1	31	18	142	24	31	80	75	436	106	6	551

ヘッド側フランジ形



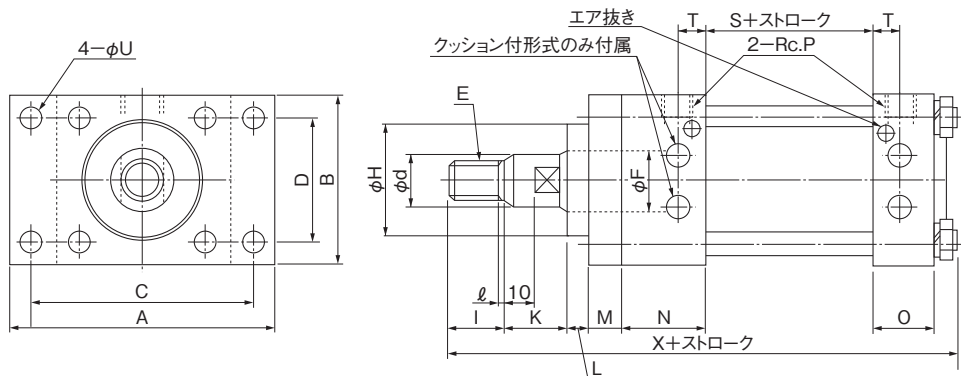
寸法表

(単位:mm)

形 式	シリンダ 内径	A	B	C	D	E		d 寸法 許公差	ロッド 径 F	G	H(H8)		I	K	L	M	N	O	P	S	T	U	ℓ	X
						径	ピッチ				寸法	許公差												
HC-C※X3-125※	125	272	175	224	132	48	1.5	60 ⁰ _{-0.030}	63	14	100 ^{+0.054} ₀	70	40	15	24	64	49	1	122	24	24	6	408	
HC-C※X3-140※	140	300	195	250	145	55	2	68 ⁰ _{-0.030}	71	16	110 ^{+0.054} ₀	80	45	15	26	64	49	1	122	24	26	6	427	
HC-C※X3-160※	160	335	218	280	165	60	2	78 ⁰ _{-0.030}	80	21	120 ^{+0.054} ₀	90	50	15	31	64	49	1	142	24	31	6	472	

■外觀寸法図

ロッド側フランジ形

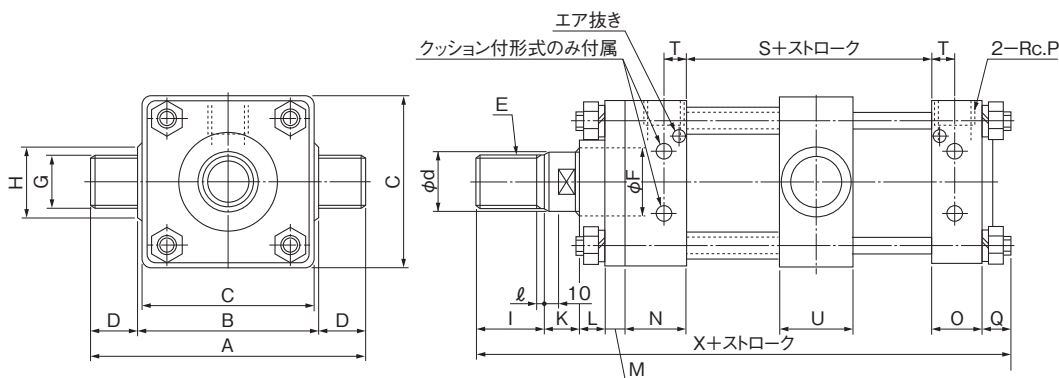


寸法表

(単位:mm)

形 式	シリンダ 内径	A	B	C	D	E		d	ロッド 径 F	H (h8)		I	K	L	M	N	O	P	S	T	U	ℓ	Z
						径	ピッチ			寸法	許容差												
HC-D※X3-125※	125	272	175	224	132	48	1.5	60	$0_{-0.030}$	63	$100_{-0.054}$	70	40	15	24	64	49	1	122	24	24	6	410
HC-D※X3-140※	140	300	195	250	145	55	2	68	$0_{-0.030}$	71	$110_{-0.054}$	80	45	15	26	64	49	1	122	24	26	6	428
HC-D※X3-160※	160	335	218	280	165	60	2	78	$0_{-0.030}$	80	$120_{-0.054}$	90	50	15	31	64	49	1	142	24	31	6	471

セントラニオン形



(注) トラニオンの中心寸法は $\frac{S+ストローク}{2}$ です。

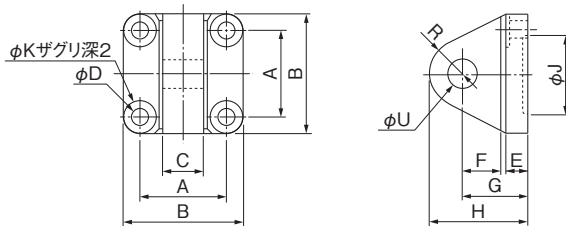
寸法表

(単位:mm)

形 式	シリンダ 内径	A	B	C	D	E		d	ロッド 径 F	G (d9)		H	I	K	L	M	N	O	P	Q	S	T	U	ℓ	Z
						径	ピッチ			寸法	許容差														
HC-E※X3-125※	125	274	170	170	50	48	1.5	60	$0_{-0.030}$	63	$50_{-0.142}$	60	70	40	15	24	64	49	1	27	122	24	64	6	411
HC-E※X3-140※	140	322	196	192	63	55	2	68	$0_{-0.030}$	71	$63_{-0.174}$	73	80	45	15	26	64	49	1	27	122	24	76	6	428
HC-E※X3-160※	160	358	216	212	71	60	2	78	$0_{-0.030}$	80	$71_{-0.174}$	81	90	50	15	31	64	49	1	30	142	24	85	6	471

■外觀寸法図

ナックルブラケット

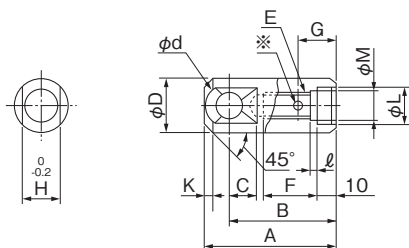


寸法表

(単位:mm)

形 式	A	B	C	D	E	F	G	H	J	K	R	U		適応する シリンダ形式
												寸法	許容差	
HC-A1-125	122	165	63	24	35	55	100	155	100	46	55	50	+0.100 0	φ125 クレビス形
HC-A1-140	138	185	80	26	40	70	115	185	110	50	70	63	+0.120 0	φ140 クレビス形
HC-A1-160	160	210	80	30	40	80	125	205	120	55	80	71	+0.120 0	φ160 クレビス形

ナックル

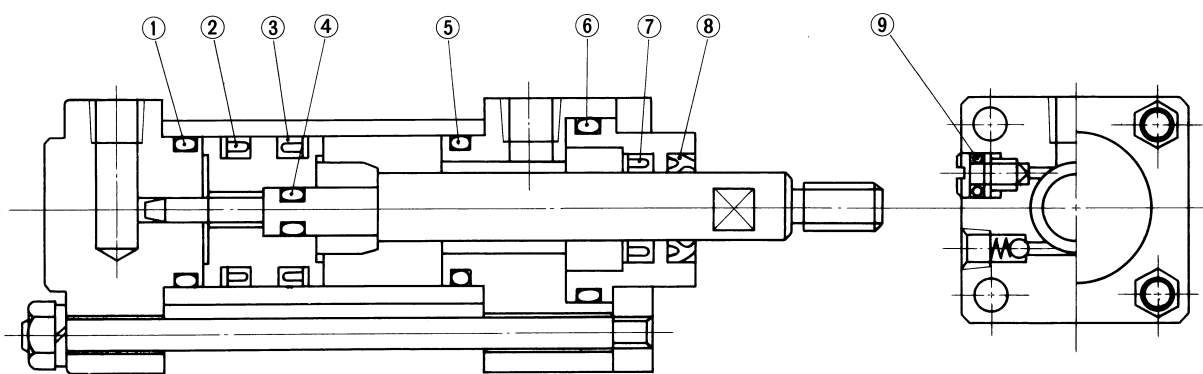


(注) 1. ※印M6タップ共明けとします。
(単位:mm)

寸法表

形 式	A	B	C	D	d(H8)		E		F	G	H	K	L(H7)		M	ℓ	適応する シリンダ形式
					寸法	許容差	径	ピッチ					寸法	許容差			
HC-B1-125	170	135	45	70	40	+0.039 0	48	1.5	75	50	52	15	60	+0.030 0	48.5	7	φ125 全形式
HC-B1-140	200	155	55	80	45	+0.039 0	55	2	85	50	55	15	68	+0.030 0	55.5	7	φ140 全形式
HC-B1-160	215	170	60	90	50	+0.039 0	60	2	95	50	58	18	78	+0.030 0	60.5	7	φ160 全形式

■使用するパッキン、Oリング等一覧表



番号	シリンダ内径 使用部位	125	140	160
⑦	ロッドシール	SKY-63 1個	SKY-71 ←	SKY-80 ←
②③	ピストンシール	SKY-112 2個	SKY-125 ←	SKY-145 ←
⑧	スクレーバ	SDR-63 1個	SDR-71 ←	SDR-80 ←
①⑤	シリンダチューブ Oリング	JIS B 2401-G120 2個	JIS B 2401-G135 ←	JIS B 2401-G150 ←
④	ピストン部 Oリング	JIS B 2401-G40 1個	JIS B 2401-G45 ←	JIS B 2401-G55 ←
⑥	グランド部 Oリング	JIS B 2401-G105 1個	JIS B 2401-G115 ←	JIS B 2401-G125 ←
⑨	クッション部 Oリング	JIS B 2401-P10A — ※	JIS B 2401-P10A ←	JIS B 2401-P10A ←

(注) ※印: 両側クッション付は2個、片側クッション付は1個、クッションなしは不要です。