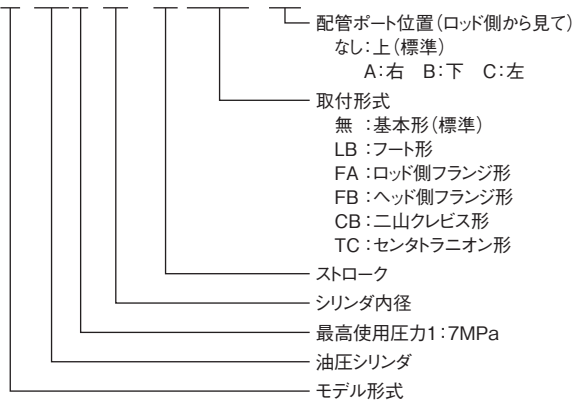


■特 長

1. 基本形に各種アクセサリーを組み付けることにより、5種類の取付形式が構成できます。
  2. シリンダチューブの内面は、高精度のホーニング加工を施しピストンロッドには硬質クロームメッキが施されており耐摩耗性が優れています。
  3. ピストンロッドの摺動部には耐久性の良いPSシールを採用しています。
- クッション、エア抜きは取付けできません。

■形式説明

T-HC1-20×50(-FA) (A)



■仕 様

最 高 使 用 圧 力	7MPa	
最 低 作 動 圧 力	ヘッド側	0.3MPa
	ロッド側	0.4MPa
使 用 速 度 範 囲	8~150mm/s	
使 用 温 度 範 囲	0~60℃	

■標準ストローク

形 式	製作可能最大ストローク mm
T-HC1-20	600
T-HC1-25	600
T-HC1-30	600

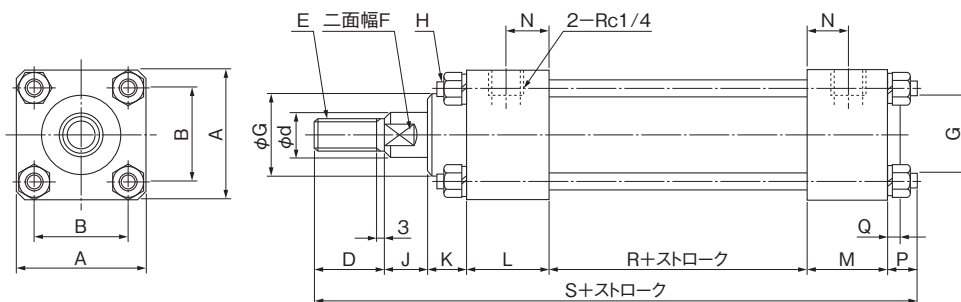
(注)600ストローク以上は製作できません。

■ストロークの許容差

ストローク	100以下	100~250	250~500
許 容 差	+0.8	+1.0	+1.25
	0	0	0

■外觀寸法図

基本形

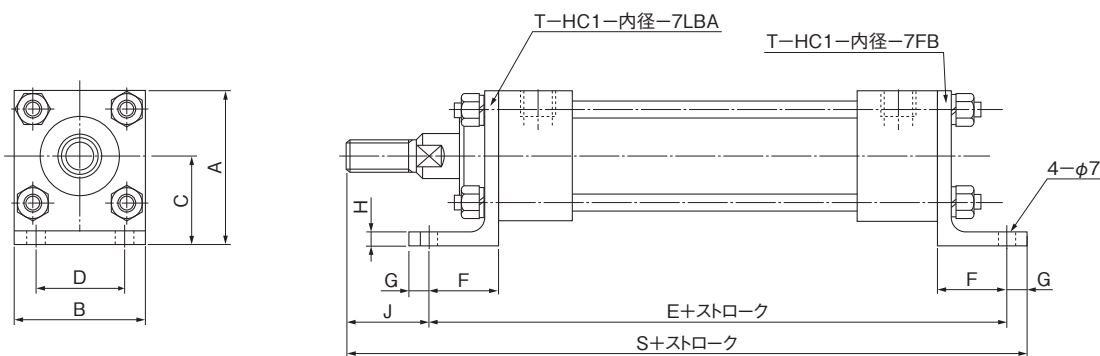


寸法表

(単位:mm)

形 式	A	B	D	E	F	d (φd)	G (h9/g9)	H	J	K	L	M	N	P	Q	R	S
T-HC1-20×※	45	33	20	M 8×1.0	8	10	28	M6	15	13	28	28	14	9	3	45	158
T-HC1-25×※	45	33	20	M 8×1.0	8	10	28	M6	15	13	28	28	14	9	3	45	158
T-HC1-30×※	45	33	25	M12×1.25	13	15	28	M6	15	13	28	28	14	9	3	45	163

LB(フート形)

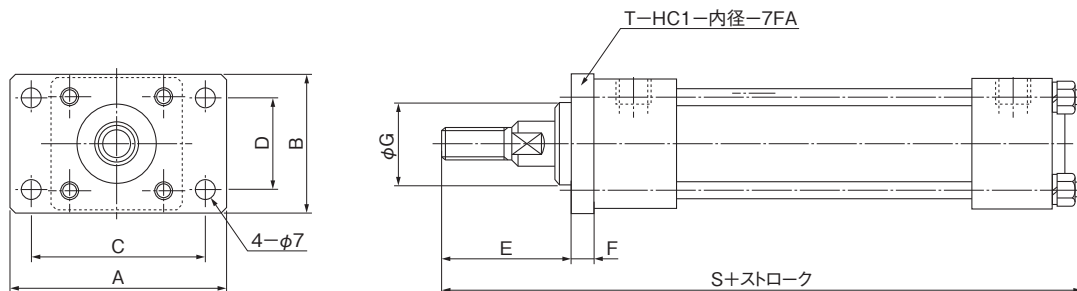


寸法表

(単位:mm)

形 式	A	B	C	D	E	F	G	H	J	S
T-HC1-20×※-LB	54.5	45	32	30	151	25	7	5	23	181
T-HC1-25×※-LB	54.5	45	32	30	151	25	7	5	23	181
T-HC1-30×※-LB	54.5	45	32	30	151	25	7	5	23	186

FA(ロッド側フランジ形)



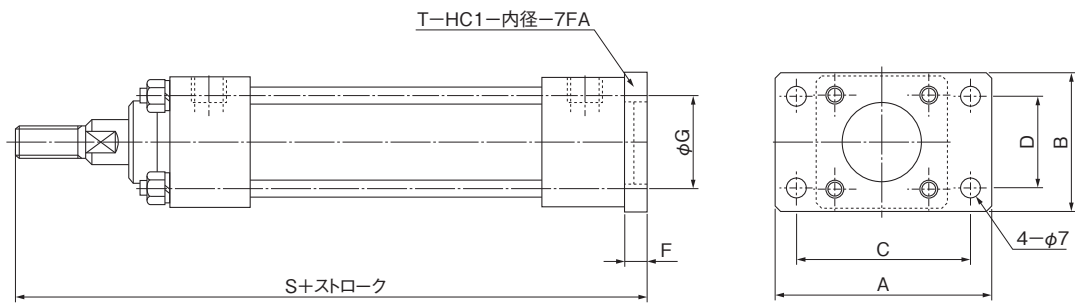
寸法表

(単位:mm)

形 式	A	B	C	D	E	F	G (h9/g9)	S
T-HC1-20×※-FA	75	46	62	30	40	8	28	158
T-HC1-25×※-FA	75	46	62	30	40	8	28	158
T-HC1-30×※-FA	75	46	62	30	45	8	28	163

■外觀寸法図

FB(ヘッド側フランジ形)

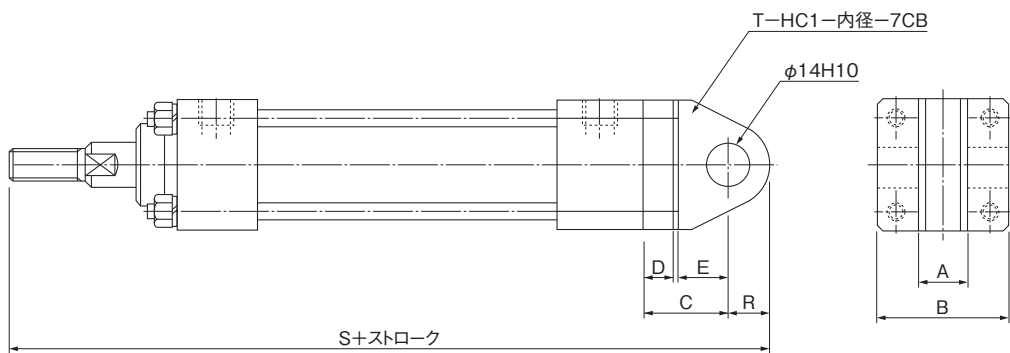


寸法表

(単位:mm)

形 式	A	B	C	D	F	G (Eφ)	S
T-HC1-20×※-FB	75	46	62	30	8	28	157
T-HC1-25×※-FB	75	46	62	30	8	28	157
T-HC1-30×※-FB	75	46	62	30	8	28	162

CB(二山クレビス形)

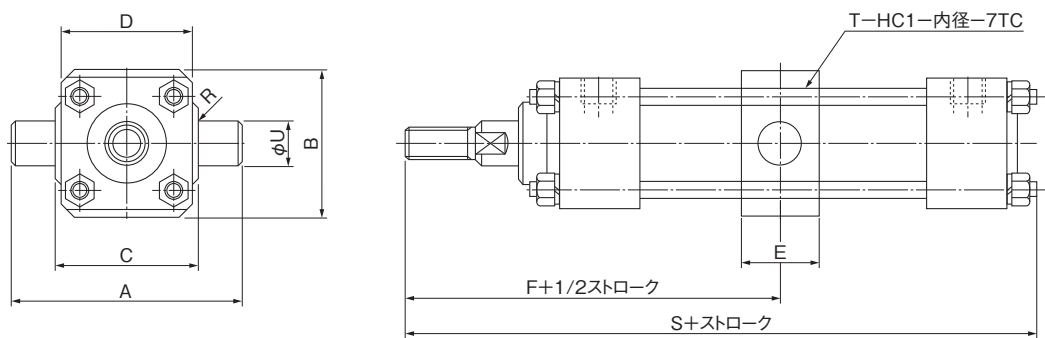


寸法表

(単位:mm)

形 式	A	B	C	D	E	R	S
T-HC1-20×※-CB	16	45	28	10	16	14	191
T-HC1-25×※-CB	16	45	28	10	16	14	191
T-HC1-30×※-CB	16	45	28	10	16	14	196

TC(センタラニオン形)



寸法表

(単位:mm)

形 式	A	B	C	D	E	F	U (e8)	R	S
T-HC1-20×※-TC	80	50	50	40	26	98.5	15	1	158
T-HC1-25×※-TC	80	50	50	40	26	98.5	15	2	158
T-HC1-30×※-TC	80	50	50	40	26	103.5	15	2	163