

可変絞り弁(HF)



この弁は油の通過断面積を変えて流量を制御する弁ですが、入口側と出口側の圧力差が変動しますと通過流量は変化します。
入口側と出口側の圧力差の変動の少ない所で多少の流量変化があってもよい場合に適しています。

●チェック弁付の場合、チェック弁のクラッキング圧力は0.04MPaです。

形式説明

HF3-CT20 (K) -02B

流量制御弁
最高使用圧力
1:7MPa 3:21MPa
機能種別 C:絞り
配管取付方法
T:Rc(PT)ねじ
F:フランジ

デザイン記号
バルブの呼び
チェック弁の有無
K:チェック弁付
無:チェック弁無
最大制御流量

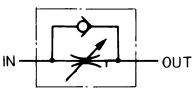
仕様

チェック弁なし



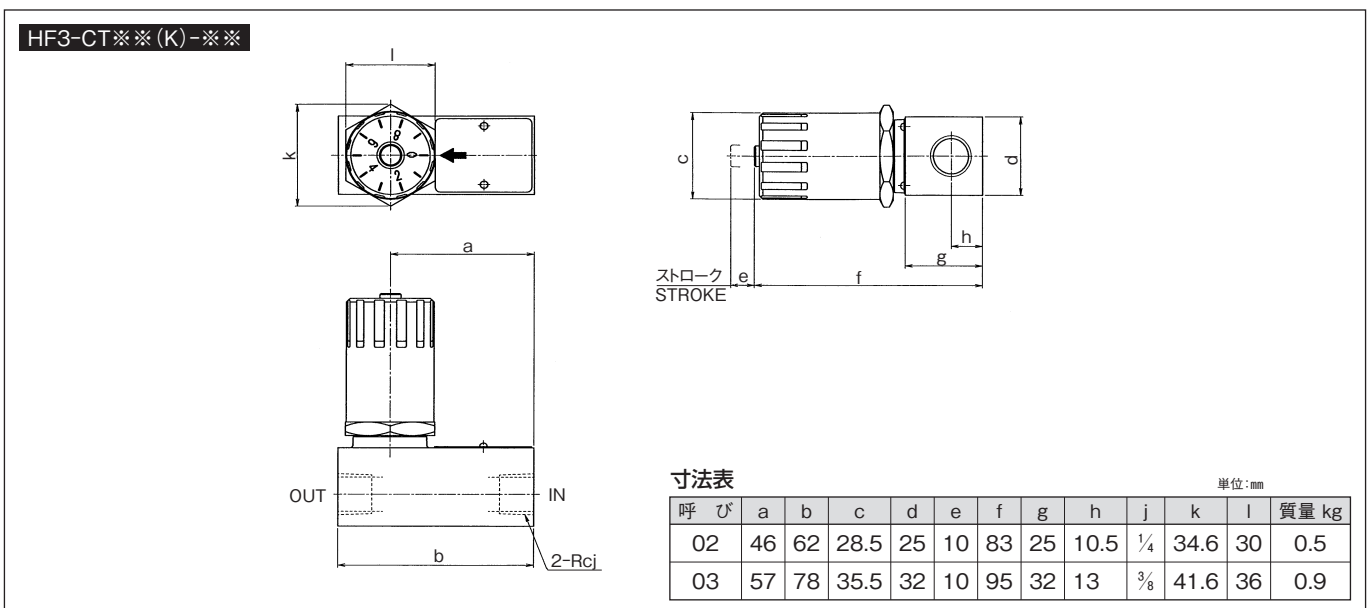
呼び	定格流量 L/min	形 式		
		ね じ 結 合 形	フ ラ ン ジ 結 合 形	
02	20	HF3-CT20-02B	—	—
03	30	HF3-CT30-03B	HF1-CT30-03	—
04	50	—	—	HF3-CF50-04A
06	75	—	HF1-CT75-06	HF3-CF75-06A
最 高 使 用 圧 力 MPa		21	7	21

チェック弁付



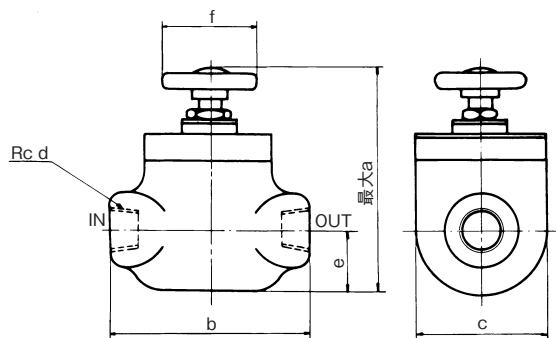
呼び	定格流量 L/min	形 式			フリーフロー L/min
		ね じ 結 合 形	フ ラ ン ジ 結 合 形		
02	20	HF3-CT20K-02B	—	—	20
03	30	HF3-CT30K-03B	HF1-CT30K-03	—	30
04	50	—	—	HF3-CF50K-04A	50
06	75	—	HF1-CT75K-06	HF3-CF75K-06A	75
最 高 使 用 圧 力 MPa		21	7	21	

外観寸法図



■外觀寸法図

HF1-CT※※(K)-※※

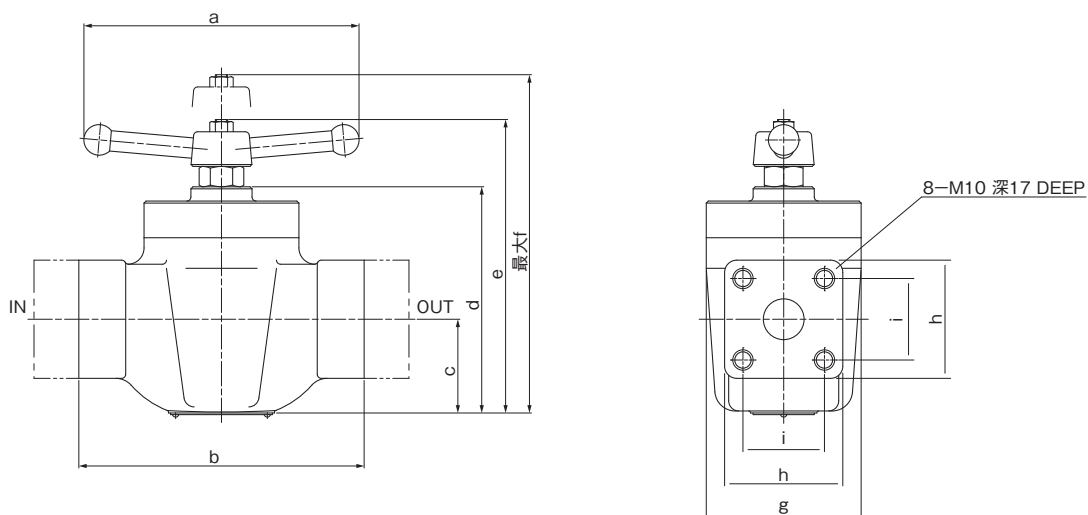


寸法表

単位:mm

形 式	a	b	c	d	e	f	質量 kg
HF1-CT30(K)-03	110.5	83	58	3/8	29	55	1.2
HF1-CT75(K)-06	140.5	114	71	3/4	37	55	2.5

HF3-CF※※(K)-※※



寸法表

単位:mm

形 式	a	b	c	d	e	f	g	h	i	使用フランジ	質量 kg
HF3-CF50(K)-04A	135	140	46	111	144	166	76	58	36	JIS B 2291SSA-15	5.5
HF3-CF75(K)-06A	135	140	46	111	144	166	76	58	40	JIS B 2291SSA-20	5.5