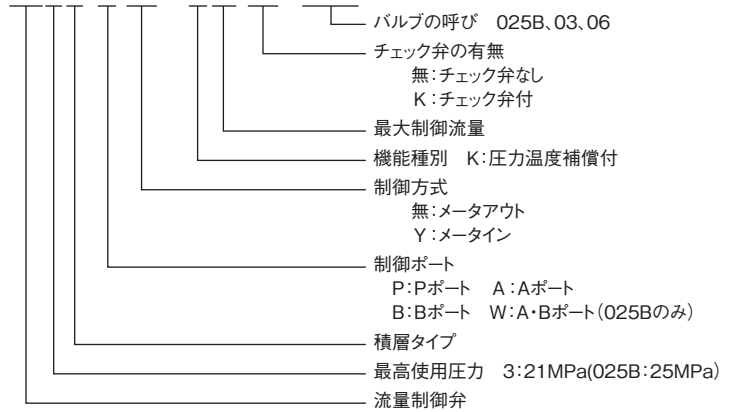


■形式説明

HF3H-A (Y) - K24 (K) -025B



D

ハイテグラシステム(積層弁)

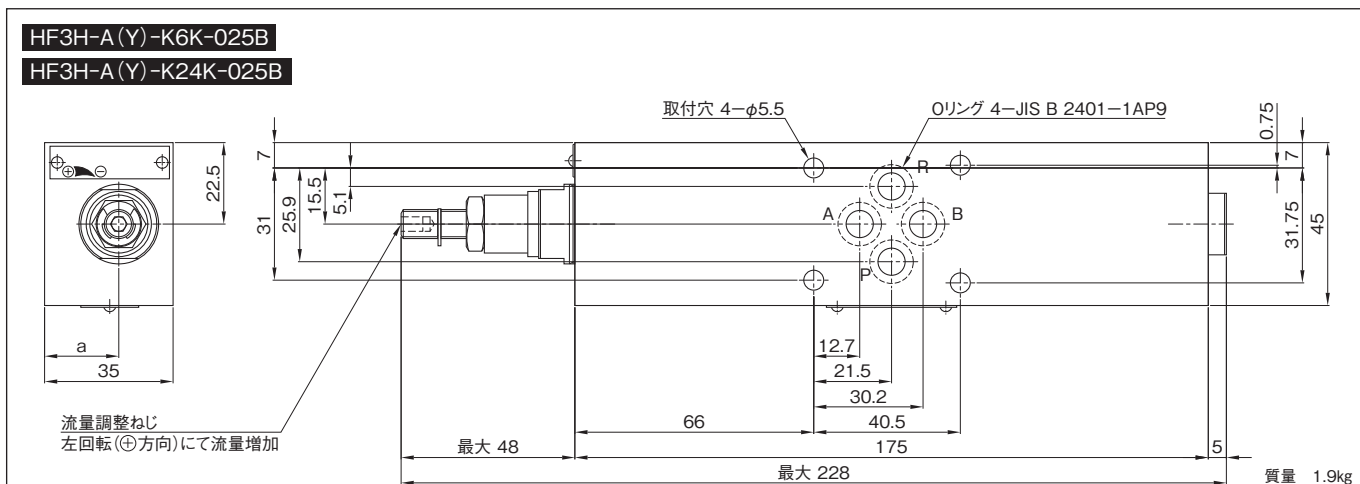
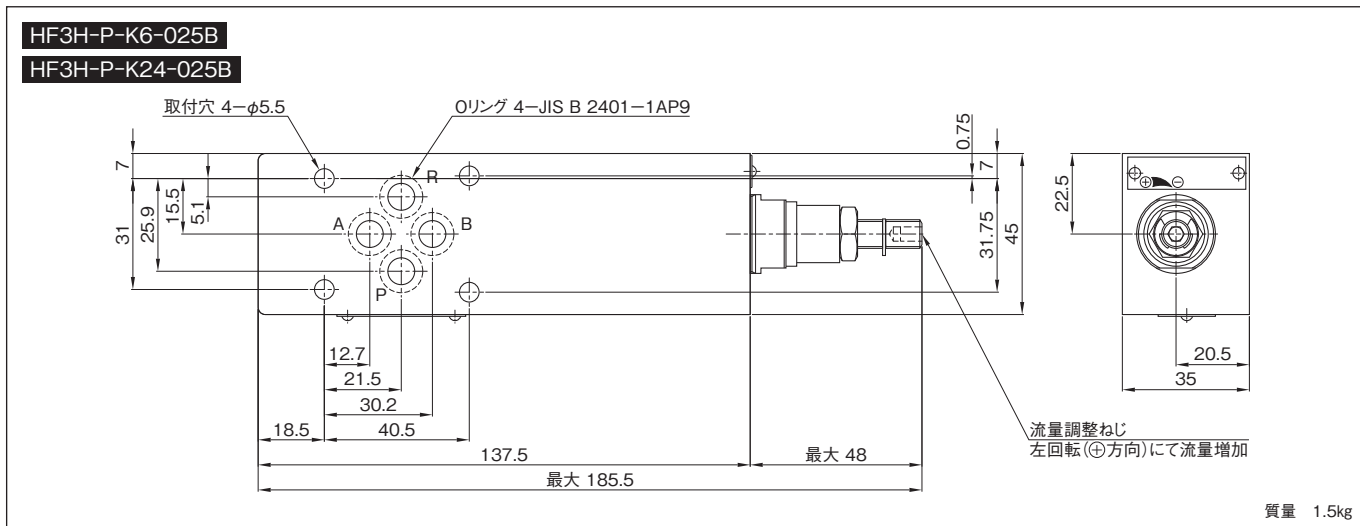
■仕様

制御ポート	種別	形式	最高使用圧力 MPa	流量調整範囲 L/min	チェック弁通し始め圧力 MPa	記号
P	—	HF3H-P-K6-025B	25	0.3~ 6	0.04	
		HF3H-P-K24-025B		0.3~ 24		
		HF3H-P-K56-03	21	0.5~ 56		
		HF3H-P-K106-06		2.0~106		
A	メータアウト	HF3H-A-K6K-025B	25	0.3~ 6		
		HF3H-A-K24K-025B		0.3~ 24		
		HF3H-A-K56K-03	21	0.5~ 56		
		HF3H-A-K106K-06		2.0~106		
	メータイン	HF3H-AY-K6K-025B	25	0.3~ 6		
		HF3H-AY-K24K-025B		0.3~ 24		
		HF3H-AY-K56K-03	21	0.5~ 56		
		HF3H-AY-K106K-06		2.0~106		
B	メータアウト	HF3H-B-K6K-025B	25	0.3~ 6		
		HF3H-B-K24K-025B		0.3~ 24		
		HF3H-B-K56K-03	21	0.5~ 56		
		HF3H-B-K106K-06		2.0~106		
	メータイン	HF3H-BY-K6K-025B	25	0.3~ 6		
		HF3H-BY-K24K-025B		0.3~ 24		
		HF3H-BY-K56K-03	21	0.5~ 56		
		HF3H-BY-K106K-06		2.0~106		

仕様

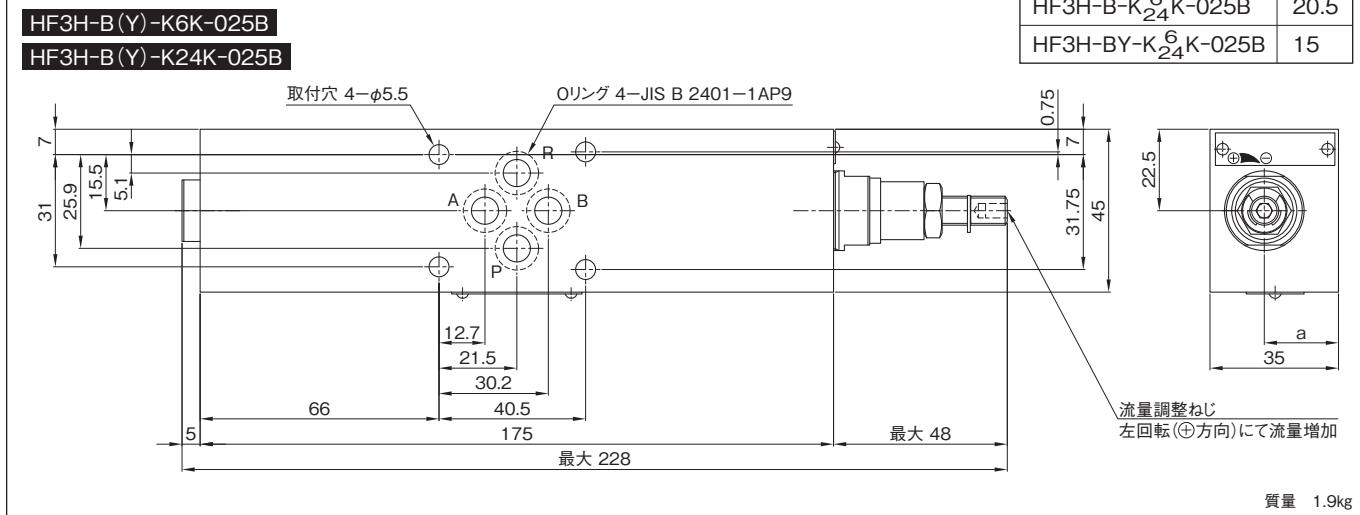
制御ポート	種別	形式	最高使用圧力 MPa	流量調整範囲 L/min	チェック弁通し始め圧力 MPa	記号
A・B	メータアウト	HF3H-W-K6K-025B	25	0.3~ 6	0.04	
		HF3H-W-K24K-025B		0.3~24		
	メータイン	HF3H-WY-K6K-025B		0.3~ 6		
		HF3H-WY-K24K-025B		0.3~24		

外観寸法図



寸法表

形式	単位:mm
HF3H-A-K ₂₄ K-025B	20.5
HF3H-AY-K ₂₄ K-025B	15
HF3H-B-K ₂₄ K-025B	20.5
HF3H-BY-K ₂₄ K-025B	15

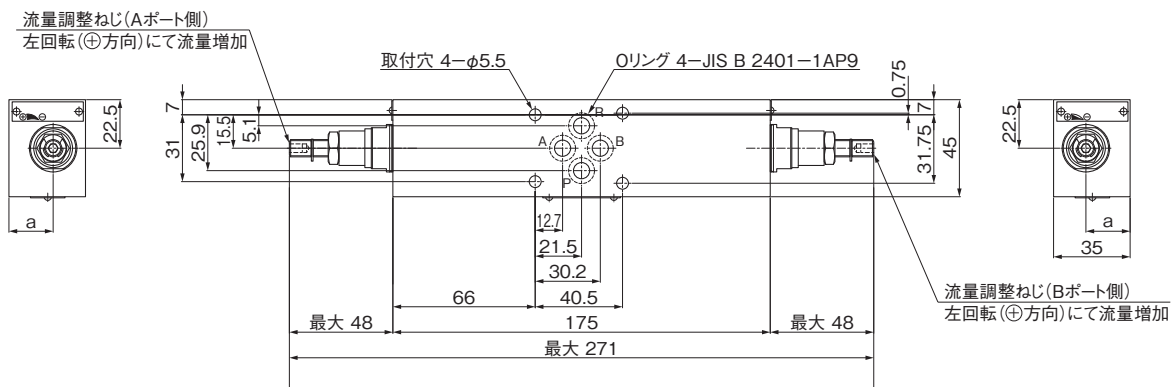


D
ハイテグラシステム(積層弁)

■外觀寸法図

HF3H-W(Y)-K6K-025B

HF3H-W(Y)-K24K-025B



寸法表

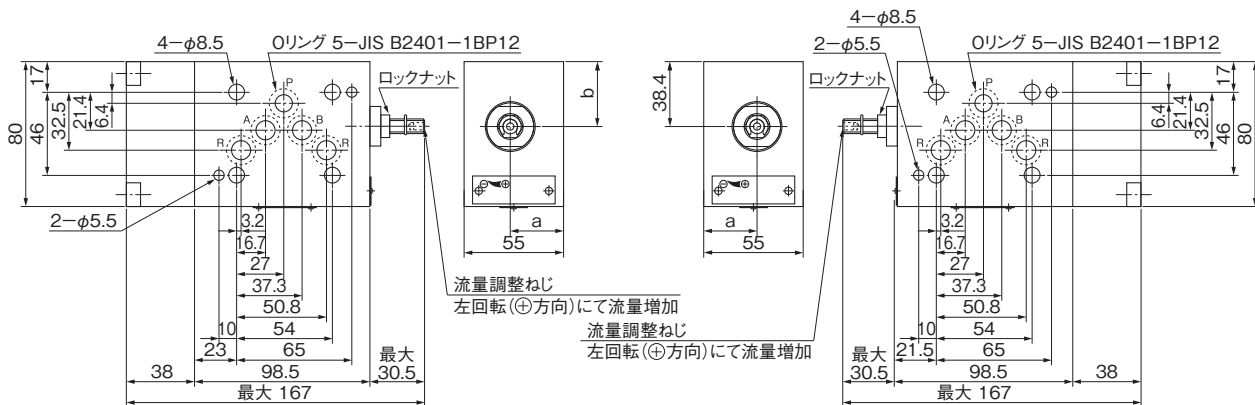
形 式	単位:mm
HF3H-W-K $\frac{6}{24}$ K-025B	20.5
HF3H-WY-K $\frac{6}{24}$ K-025B	15

質量 2kg

HF3H-P-K56-03

HF3H-B(Y)-K56K-03

HF3H-A(Y)-K56K-03



寸法表

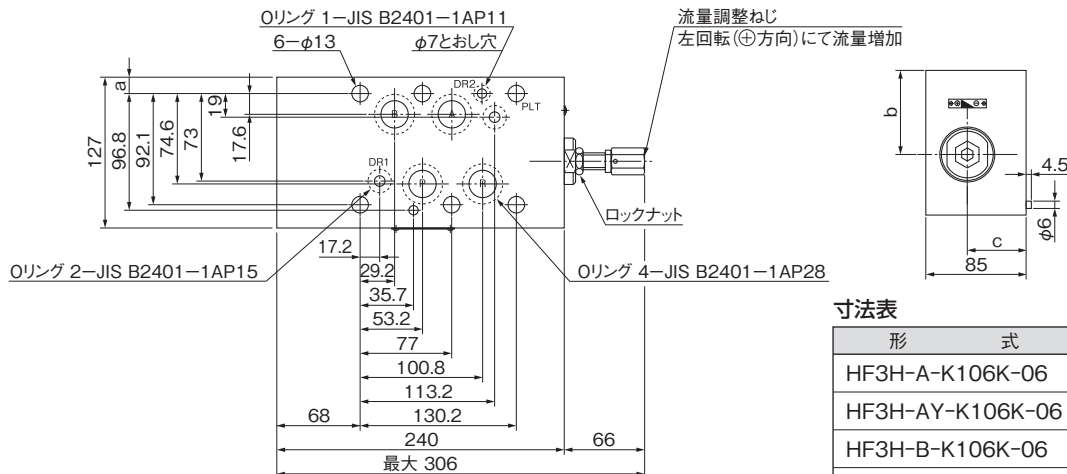
形 式	単位:mm	a	b
HF3H-P-K56-03		30	36
HF3H-B-K56(K)-03		30	38.4
HF3H-BY-K56(K)-03		25	38.4

寸法表

形 式	単位:mm	a
HF3H-A-K56K-03		30
HF3H-AY-K56K-03		25

質量 3.2kg

HF3H-※(Y)-K106(K)-06



寸法表

形 式	単位:mm	a	b	c
HF3H-A-K106K-06		21	57	51
HF3H-AY-K106K-06		21	57	34
HF3H-B-K106K-06		21	57	51
HF3H-BY-K106K-06		21	57	34
HF3H-P-K106K-06		14	70	51

質量 16kg

D

ハイテグラシステム(積層弁)