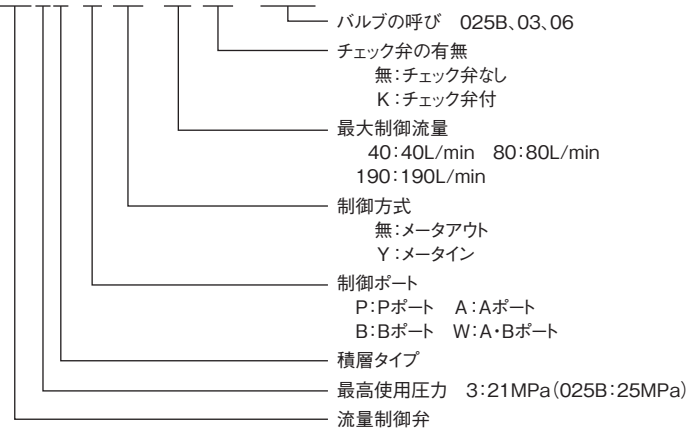


■形式説明

HF3H-A (Y)-40 (K)-025B



■仕様

制御ポート	種別	形式	最高使用圧力 MPa	流量調整範囲 L/min	チェック弁通し始め圧力 MPa	記号
P	—	HF3H-P-40-025B	25	0.5~ 40	—	
		HF3H-P-80-03	21	0.5~ 80		
		HF3H-P-190-06		1.0~190		
R	—	HF3H-R-40-025B	25	0.5~ 40	—	
A	メータアウト	HF3H-A-40K-025B	25	0.5~ 40	0.04	
		HF3H-A-80K-03	21	0.5~ 80		
		HF3H-A-190K-06		1.0~190		
	メータイン	HF3H-AY-40K-025B	25	0.5~ 40		
		HF3H-AY-80K-03	21	0.5~ 80		
		HF3H-AY-190K-06		1.0~190		

D

ハイテグラシステム(積層弁)

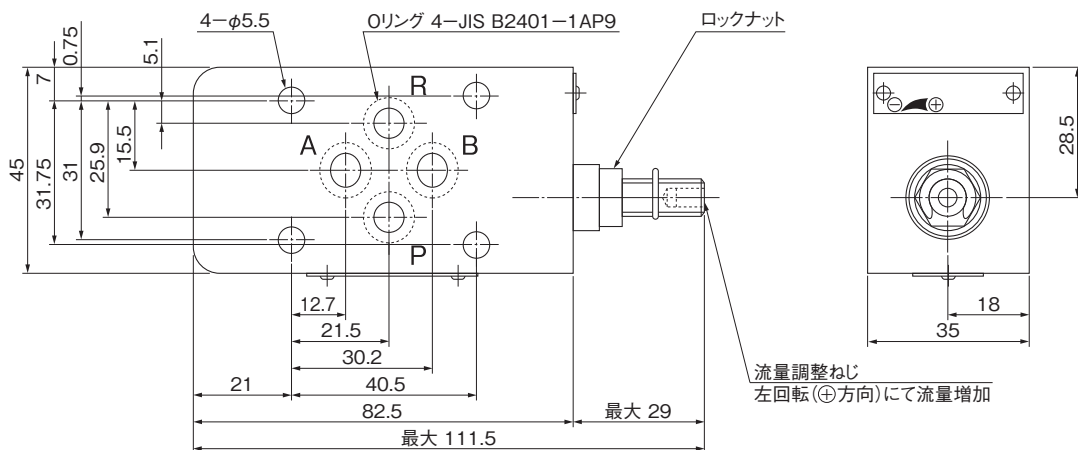
仕様

制御ポート	種別	形式	最高使用圧力 MPa	流量調整範囲 L/min	チェック弁通し始め圧力 MPa	記号
B	メータアウト	HF3H-B-40K-025B	25	0.5~40	0.04	
		HF3H-B-80K-03	21	0.5~80		
		HF3H-B-190K-06		1.0~190		
	メータイン	HF3H-BY-40K-025B	25	0.5~40		
		HF3H-BY-80K-03	21	0.5~80		
		HF3H-BY-190K-06		1.0~190		
A・B	メータアウト	HF3H-W-40K-025B	25	0.5~40	0.04	
		HF3H-W-80K-03	21	0.5~80		
		HF3H-W-190K-06		1.0~190		
	メータイン	HF3H-WY-40K-025B	25	0.5~40		
		HF3H-WY-80K-03	21	0.5~80		
		HF3H-WY-190K-06		1.0~190		

D
ハイテグラシステム(積層弁)

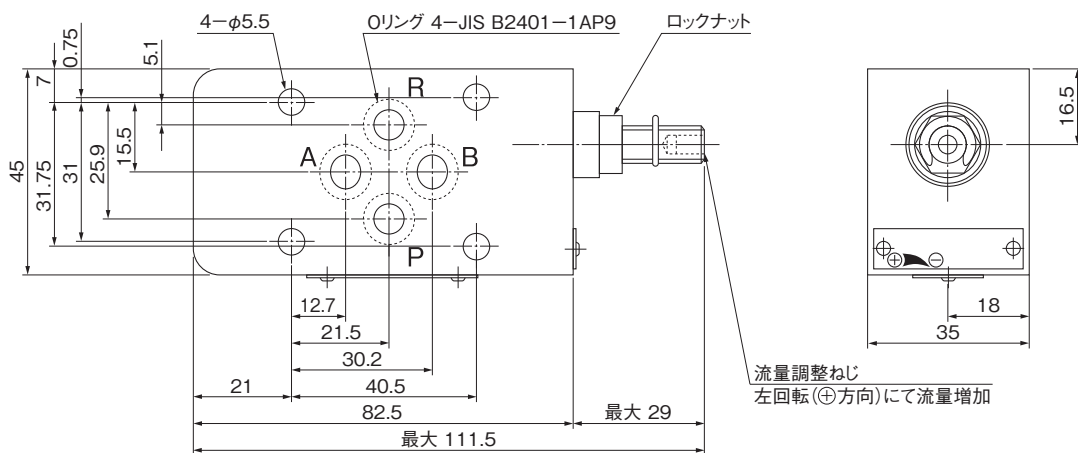
■外觀寸法図

HF3H-P-40-025B



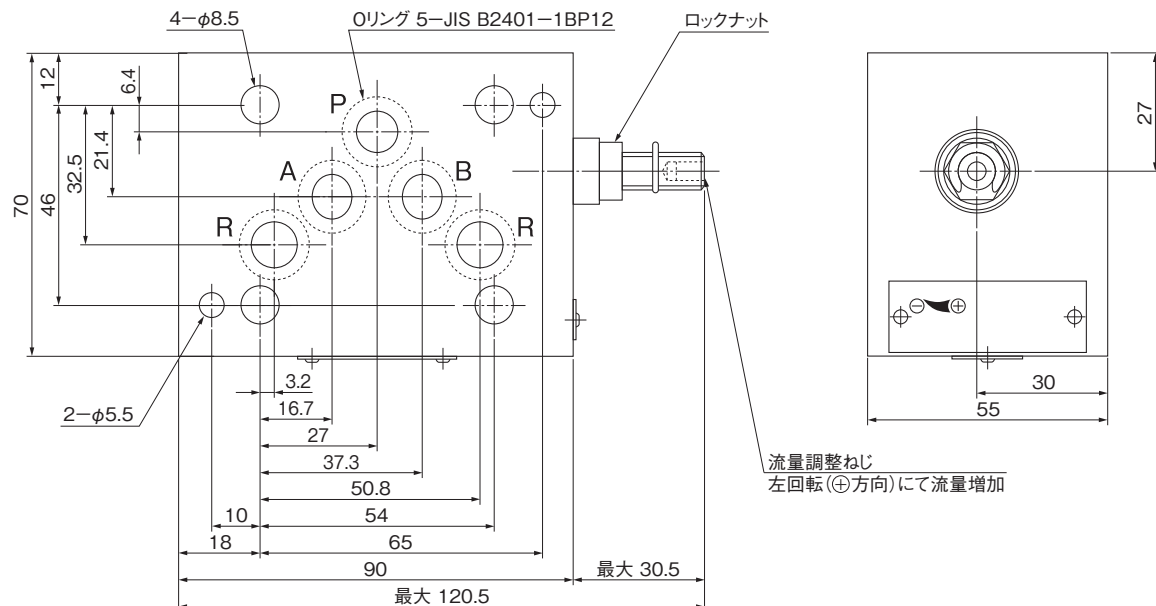
質量 0.9kg

HF3H-R-40-025B



質量 0.9kg

HF3H-P-80-03

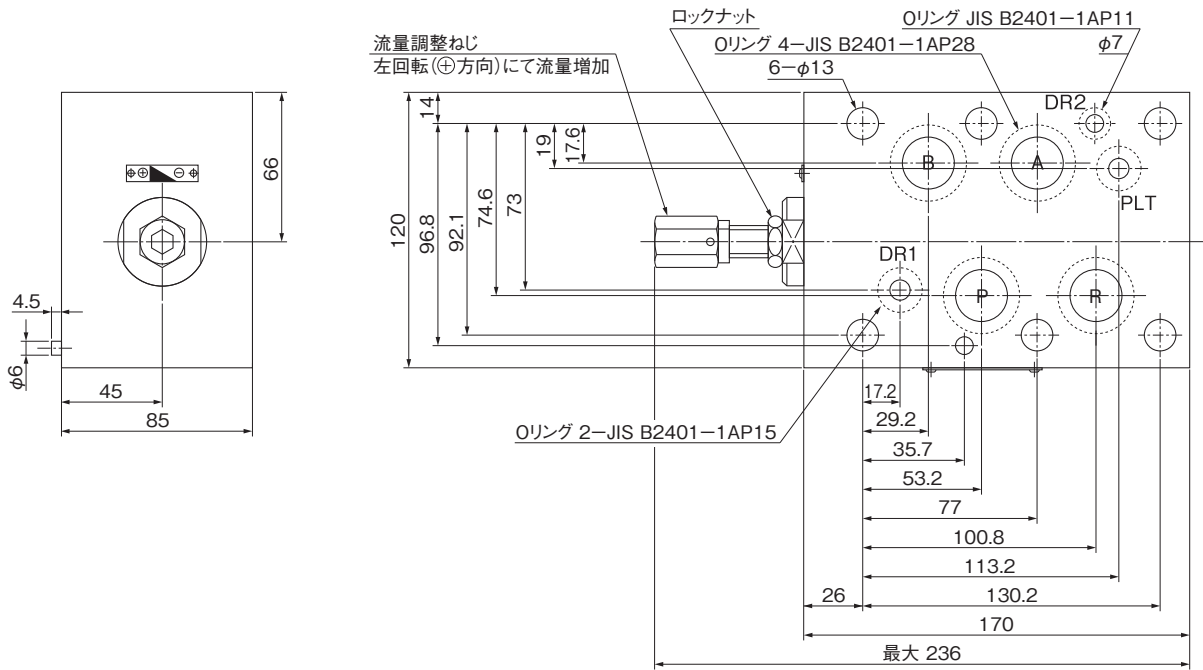


質量 2.0kg

D
ハイテグラシステム(積層弁)

■外觀寸法図

HF3H-P-190-06

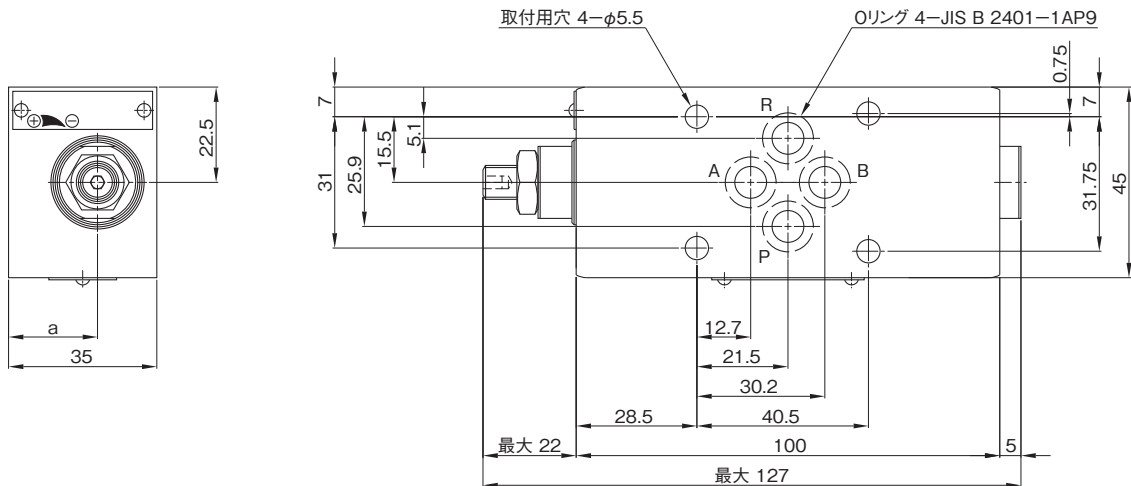


質量 10.5kg

D
ハイテグラシステム(積層弁)

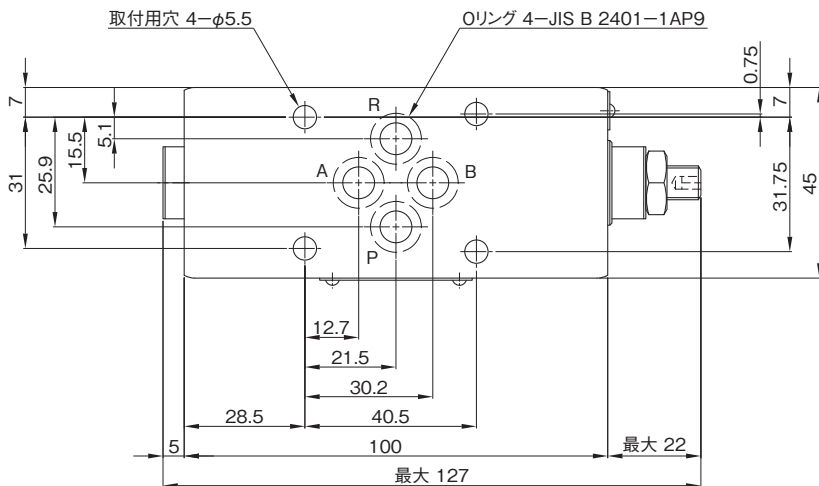
■外觀寸法図

HF3H-A(Y)-40K-025B



質量 1.0kg

HF3H-B(Y)-40K-025B



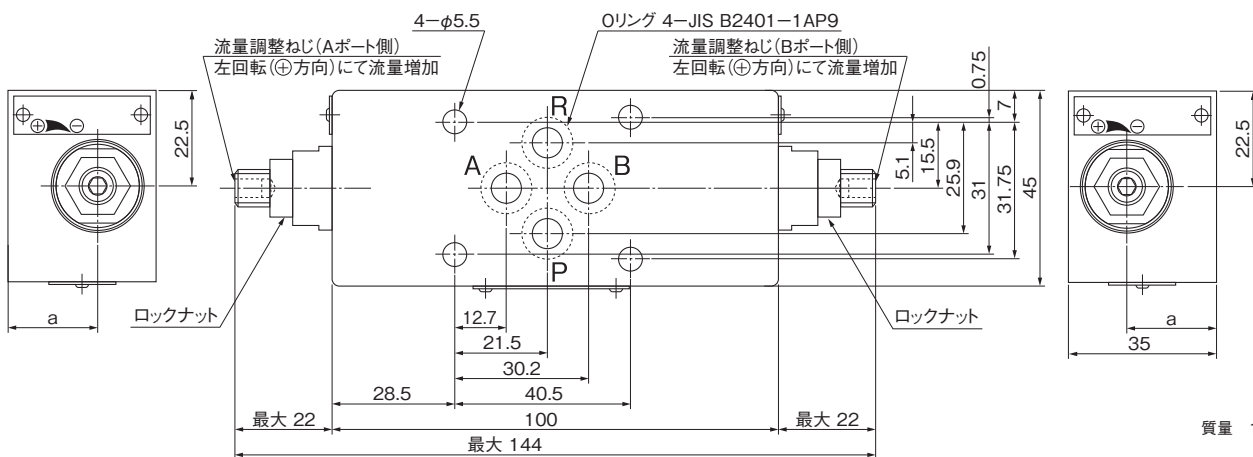
質量 1.0kg

寸法表

単位:mm

形 式	a
HF3H-A-40K-025B	21
HF3H-AY-40K-025B	14
HF3H-B-40K-025B	21
HF3H-BY-40K-025B	14

HF3H-W(Y)-40K-025B



質量 1.08kg

寸法表

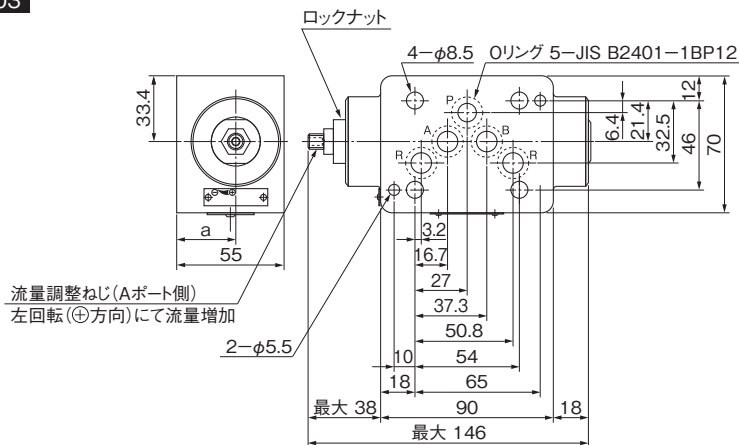
単位:mm

形 式	a
HF3H-W-40K-025B	21
HF3H-WY-40K-025B	14

D
ハイテグラシステム(積層弁)

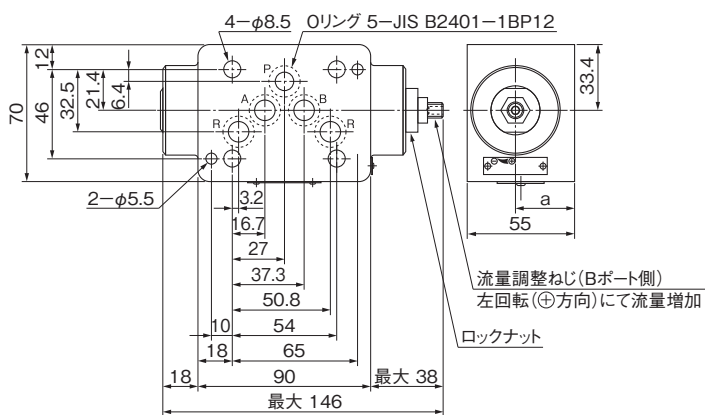
■外觀寸法図

HF3H-A(Y)-80K-03



質量 2.1kg

HF3H-B(Y)-80K-03



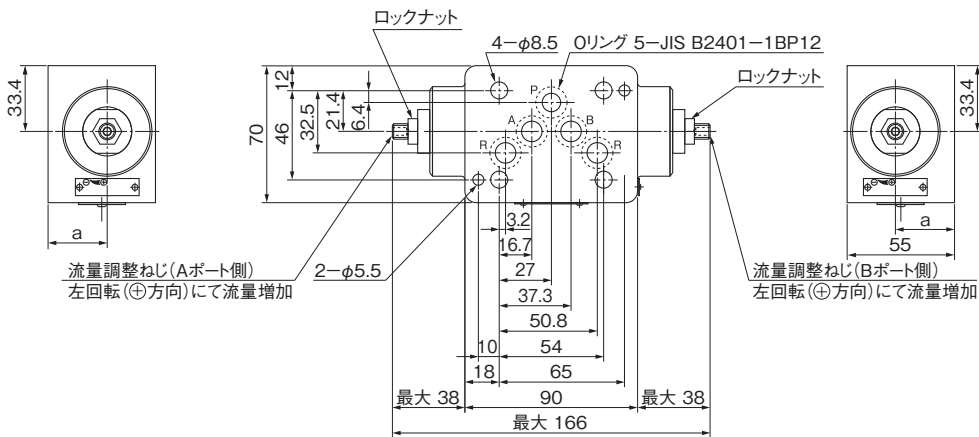
質量 2.1kg

寸法表

単位:mm

形 式	a
HF3H-A-80K-03	30
HF3H-AY-80K-03	25
HF3H-B-80K-03	30
HF3H-BY-80K-03	25

HF3H-W(Y)-80K-03



質量 2.1kg

寸法表

単位:mm

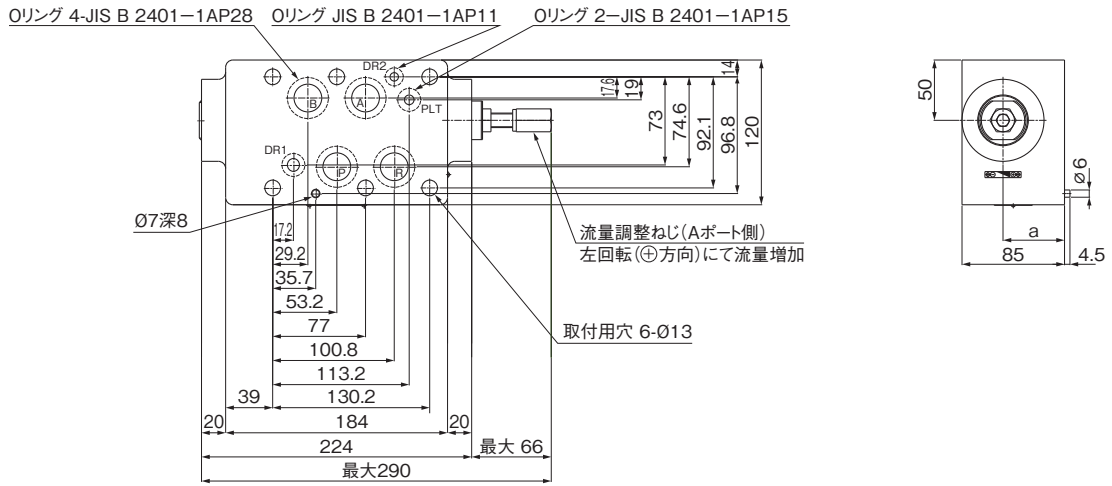
形 式	a
HF3H-W-80K-03	30
HF3H-WY-80K-03	25

D

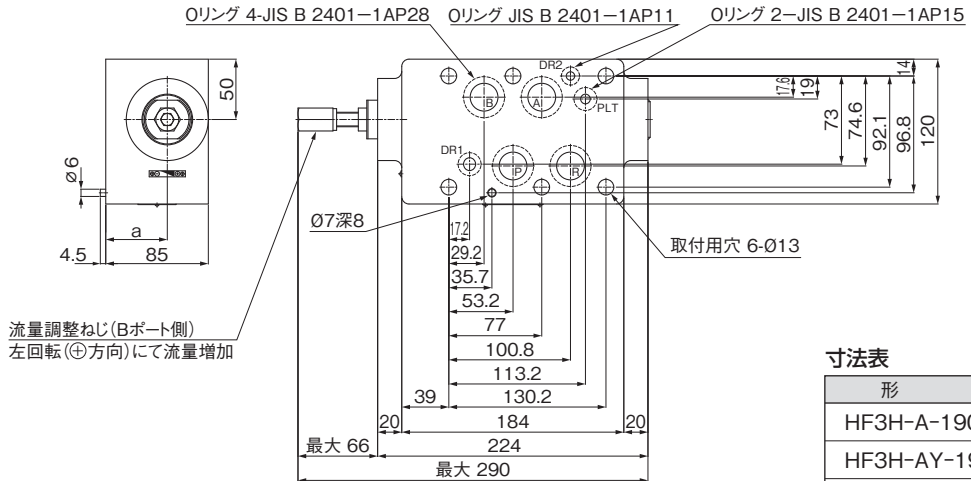
ハイテグラシステム(積層弁)

■外觀寸法図

HF3H-A(Y)-190K-06



HF3H-B(Y)-190K-06



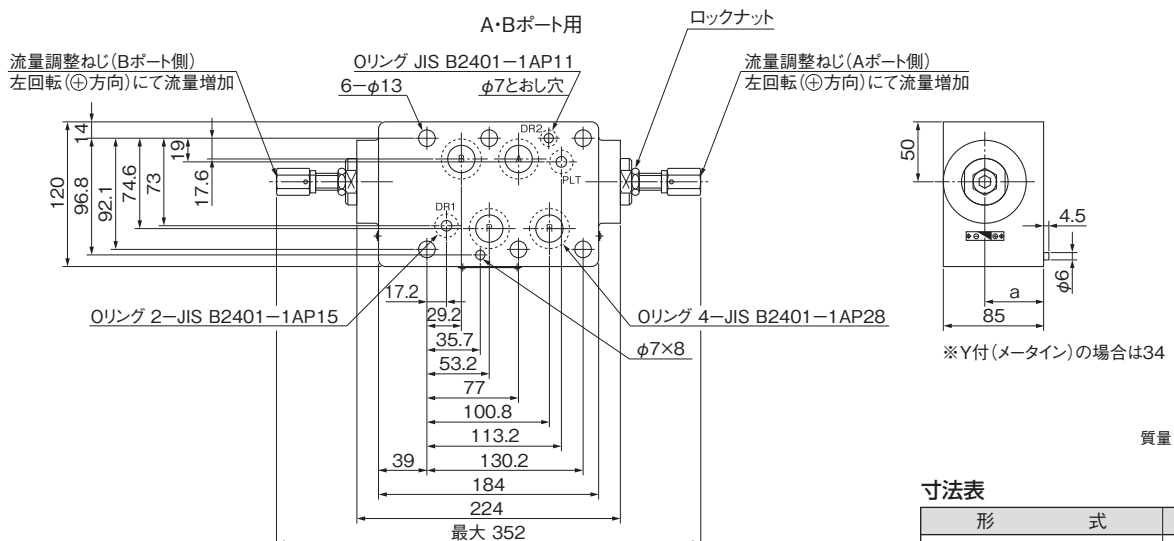
質量 12.0kg

寸法表

単位:mm

形 式	a
HF3H-A-190K-06	51
HF3H-AY-190K-06	34
HF3H-B-190K-06	51
HF3H-BY-190K-06	34

HF3H-W(Y)-190K-06



質量 12.0kg

寸法表

単位:mm

形 式	a
HF3H-W-190K-06	51
HF3H-WY-190K-06	34

D

ハイテグラシステム(積層弁)