



■形式説明

HK3H-P-Q1-025B

- バルブの呼び 025B、03、06
- 通し始め圧力
 - 1:0.04MPa
 - 2:0.35MPa
 - 3:0.46MPa
 - 4:0.53MPa
- Q:ライトアングル形
- 制御ポート
 - P:Pポート R:Rポート
 - A:Aポート B:Bポート
 - W:A・Bポート
- 積層タイプ
- 最高使用圧力 3:21MPa(025B:25MPa)
- チェック弁

D

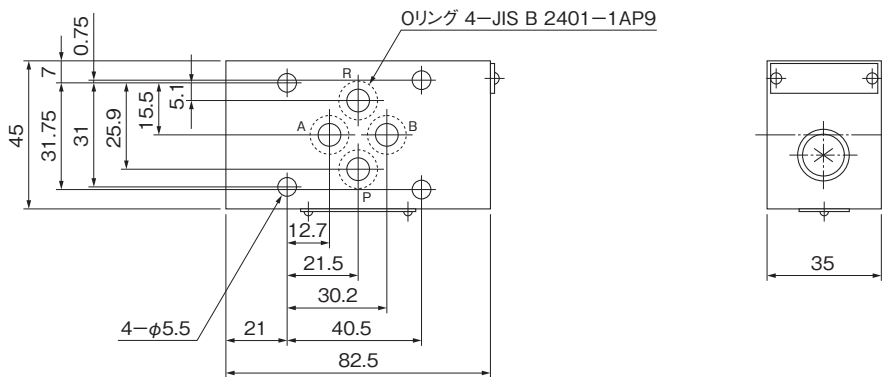
■仕様

ハイテグラシステム(積層弁)

制御ポート	形 式	最高使用圧力 MPa	定 格 流 量 L/min	最 大 流 量 L/min	通し始め圧力 MPa	記 号	
P	HK3H-P-Q※-025B	25	20	40	※印 1:0.04 2:0.35 3:0.46 ※4:0.53 (※4:0.53は、 025Bのみ)		
	HK3H-P-Q※-03	21	40	80			
	HK3H-P-Q※-06		120	190			
R	HK3H-R-Q※-025B	25	20	40		(※4:0.53は、 025Bのみ)	
	HK3H-R-Q※-03	21	40	80			
	HK3H-R-Q※-06		120	190			
A	HK3H-A-Q※-025B	25	20	40	※印 1:0.04 2:0.35 ※3:0.46 ※4:0.53 (※3:0.46 ※4:0.53は、 025Bのみ)		
	HK3H-A-Q※-03	21	40	80			
	HK3H-A-Q※-06		120	190			
B	HK3H-B-Q※-025B	25	20	40		(※3:0.46 ※4:0.53は、 025Bのみ)	
	HK3H-B-Q※-03	21	40	80			
	HK3H-B-Q※-06		120	190			
A・B	HK3H-W-Q※-025B	25	20	40	※印 1:0.04 2:0.35 ※3:0.46 ※4:0.53 (※3:0.46 ※4:0.53は、 025Bのみ)		
	HK3H-W-Q※-03	21	40	80			
	HK3H-W-Q※-06		120	190			

■外觀寸法図

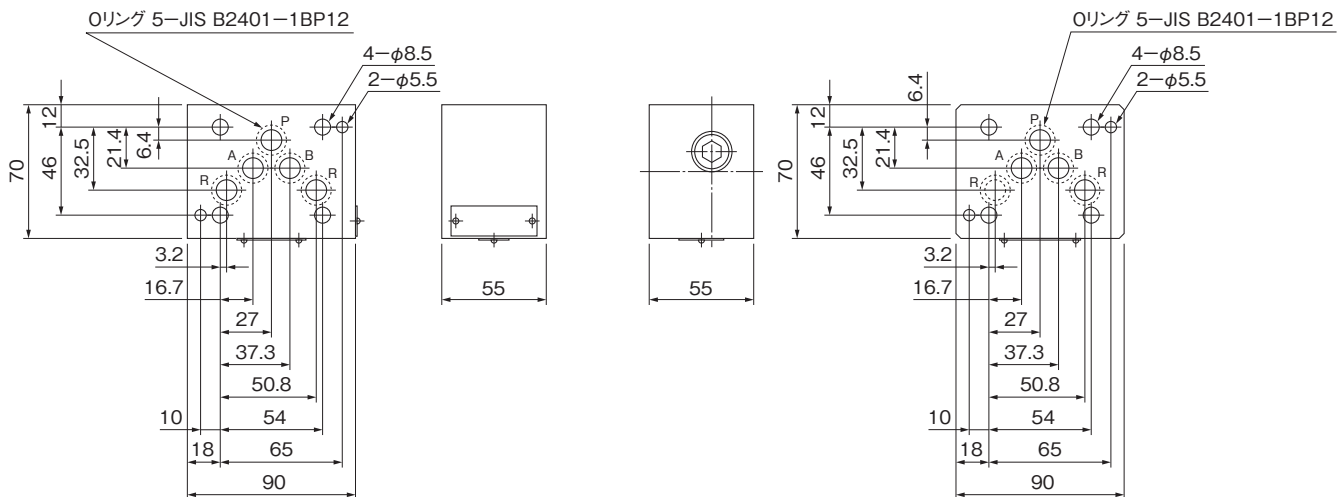
HK3H- $\frac{P}{R}$ -Q※-25B



質量 0.9kg

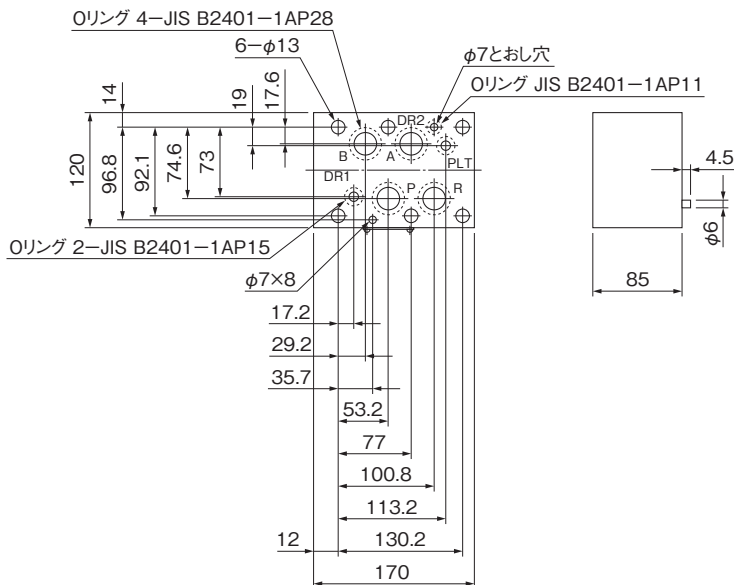
HK3H-P-Q※-03

HK3H-R-Q※-03



質量 2kg

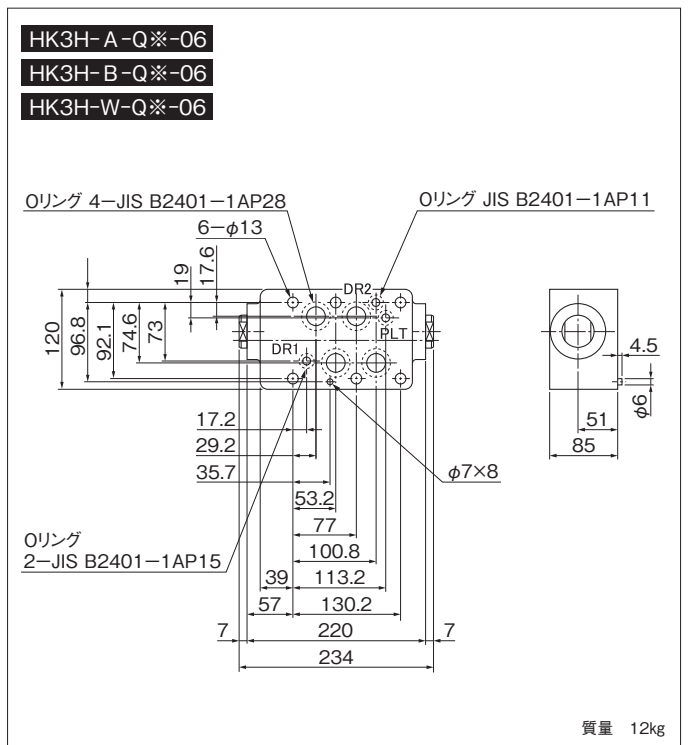
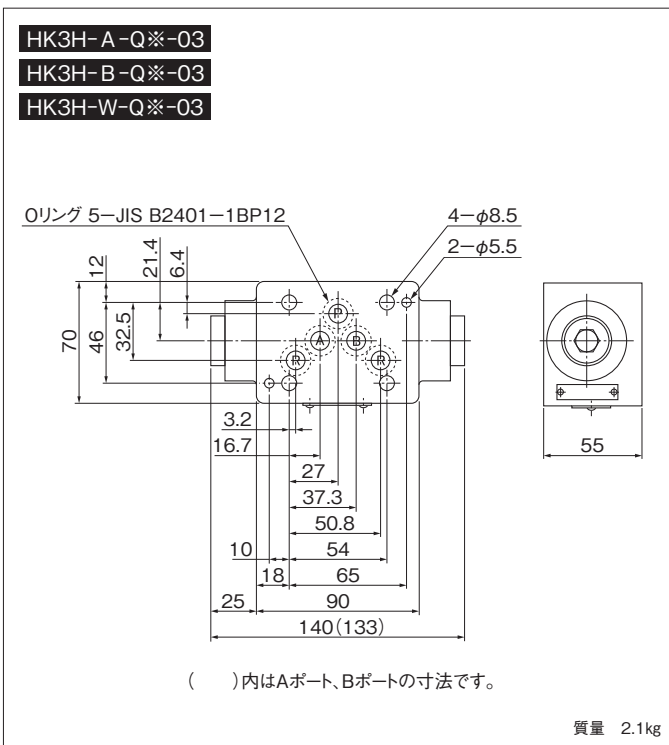
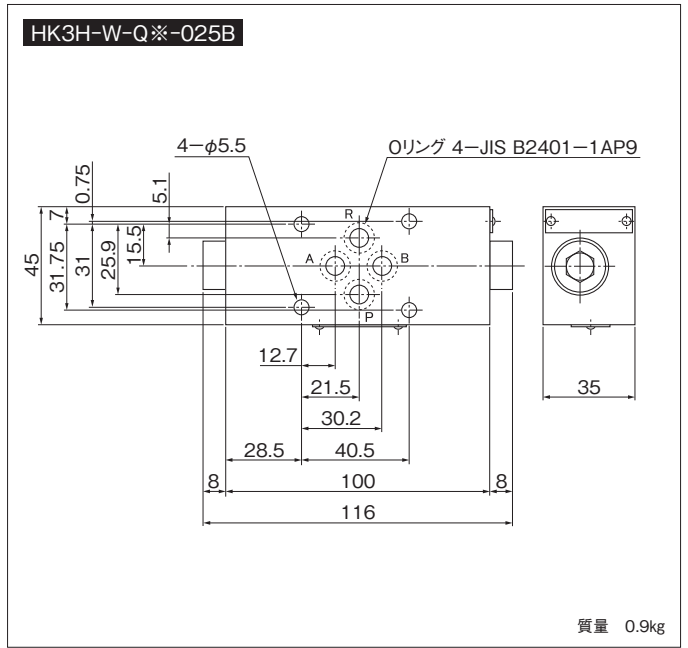
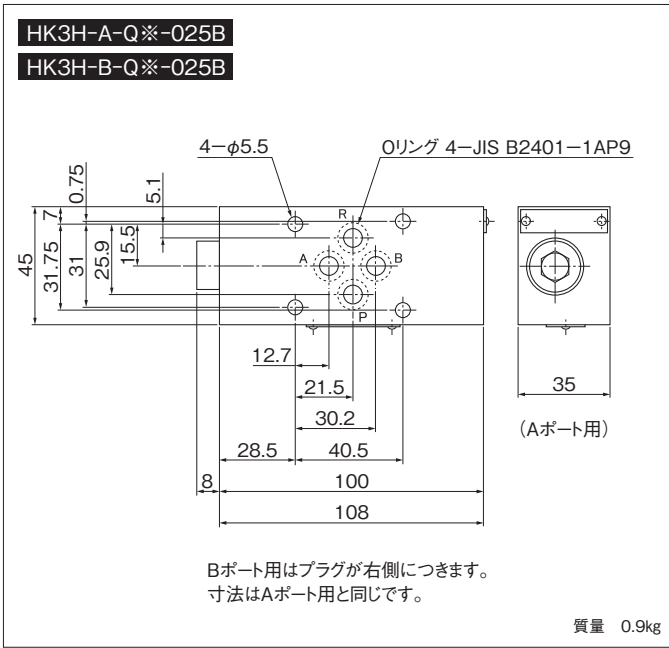
HK3H- $\frac{P}{R}$ -Q※-06



質量 10.3kg

D
ハイテグラシステム(積層弁)

■外觀寸法図



D ハイテグラシステム(積層弁)