



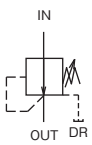
この弁は油圧回路の一部の圧力を、主圧力よりも低い圧力にする場合に使用します。この時、主回路の圧力が変動しても減圧回路の圧力を規定された一定圧力に維持します。

■特長

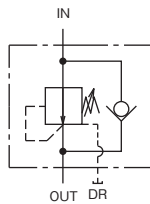
1. 低圧での圧力設定が可能で、しかも安定した設定圧を保ちます。
2. 直動形のため応答性が早く、サージ圧の発生がほとんどありません。

- 03形以上の取付寸法はバランスピストン形と同じです。
- 03形以上については設定圧力によってドレン量が変わります。  
1MPaの場合 1.5L/min  
3.5MPaの場合 3.5L/min

チェック弁なし

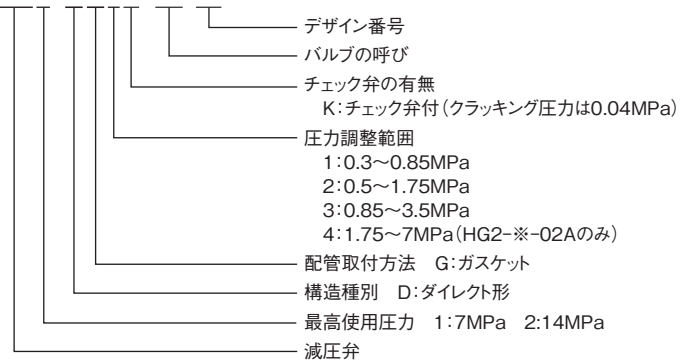


チェック弁あり



■形式説明

HG2-DG1K-02(A)

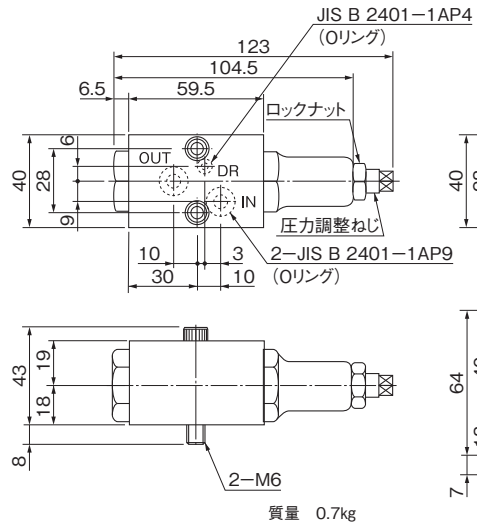


■仕様

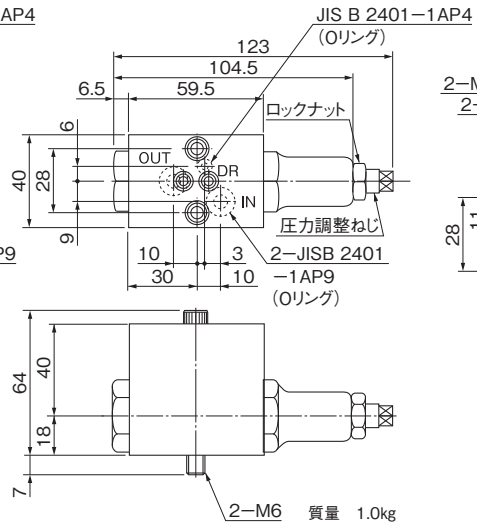
呼び	定格流量 L/min	最高使用圧力 MPa	圧力調整範囲 MPa	形 式	
				チェック弁なし	チェック弁付
02	5	14	0.3 ~0.85	HG2-DG1-02A	HG2-DG1K-02A
			0.5 ~1.75	HG2-DG2-02A	HG2-DG2K-02A
			0.85~3.5	HG2-DG3-02A	HG2-DG3K-02A
			1.75~7	HG2-DG4-02A	HG2-DG4K-02A
03	20	7	0.3 ~0.85	HG1-DG1-03	HG1-DG1K-03
	30		0.5 ~1.75	HG1-DG2-03	HG1-DG2K-03
			0.85~3.5	HG1-DG3-03	HG1-DG3K-03
06	50	7	0.3 ~0.85	HG1-DG1-06	HG1-DG1K-06
	75		0.5 ~1.75	HG1-DG2-06	HG1-DG2K-06
			0.85~3.5	HG1-DG3-06	HG1-DG3K-06

■外観寸法図

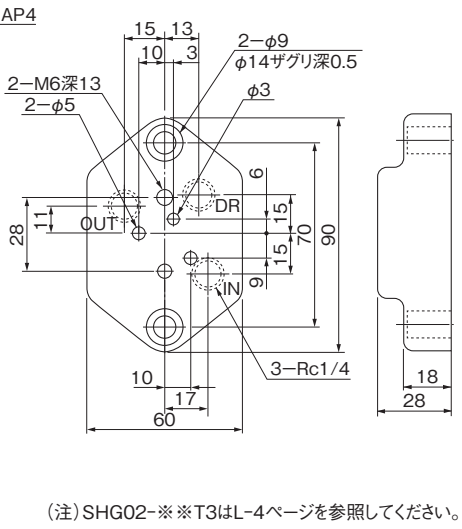
HG2-DG※-02A



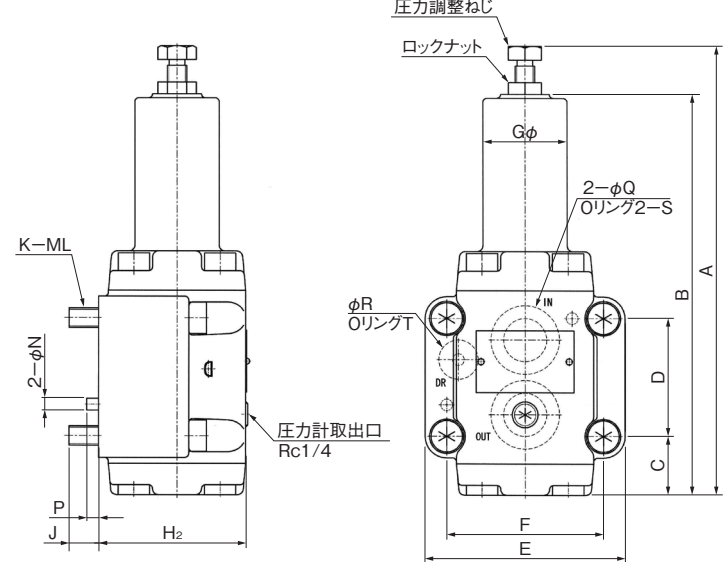
HG2-DG※K-02A



SHG02-02T1

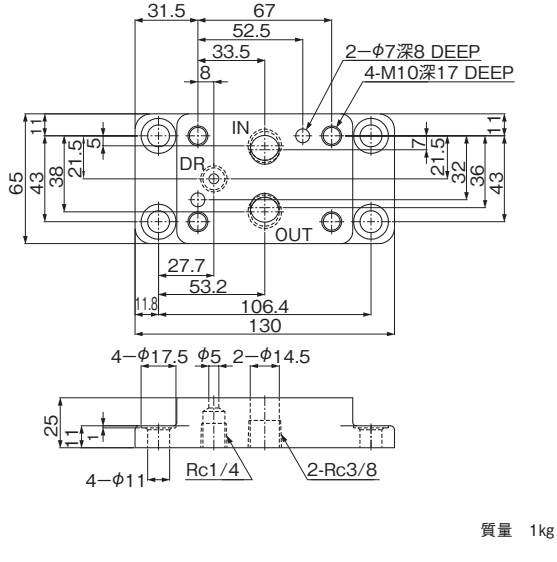


HG1-DG※(K)-03, 06

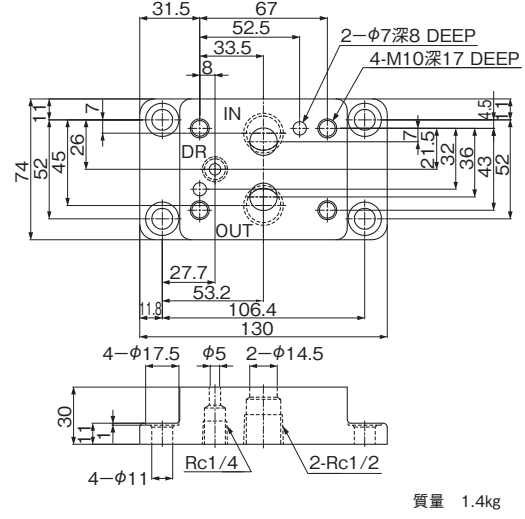


(注) 03, 06型の取付ボルトは4本です。

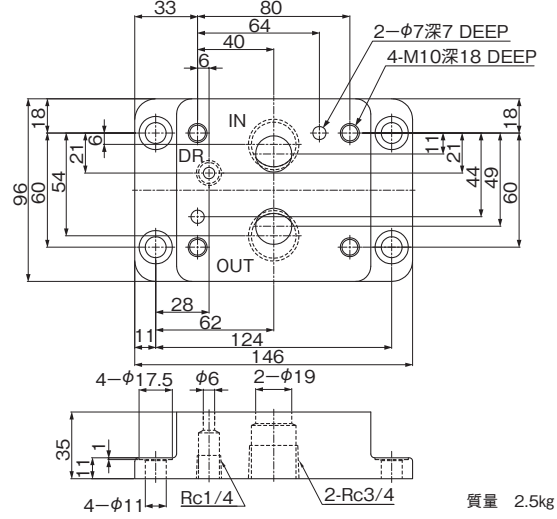
SHG03-03T1



SHG03-04T1



SHG06-06T1



(注) SHG※※※T3はL-4, L-5ページを参照してください。

寸法表

形 式	A	B	C	D	E	F	G	H <sub>1</sub>	H <sub>2</sub>	J	K	L	N	P	Q	R	S	T	質 量 kg	
																			チェック弁なし	チェック弁付
HG1-DG※(K)-03	201	178	29	43	88	67	30	86	67	15	4	10	6	6	14	6	JIS B 2401-1AP21	JIS B 2401-1AP11	3.5	3.6
HG1-DG※(K)-06	230.2	204	30	60	102	80	43	98	75	15	4	10	6	6	22	6	JIS B 2401-1AG30	JIS B 2401-1AP16	5.4	6

単位: mm

## 減圧弁(HG)(バランスピストン形)



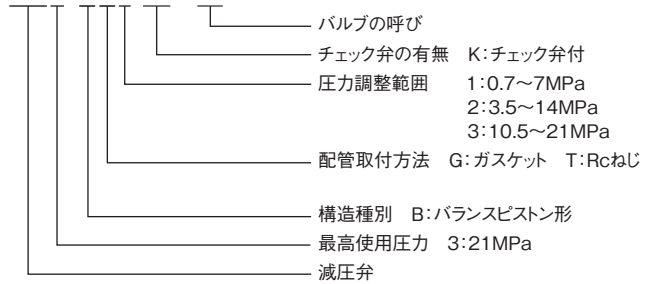
### ■特長

この弁は油圧回路の一部を主圧力よりも低い圧力に減圧する場合に使用します。この時、主回路の圧力が変動しても減圧回路の圧力を規定された一定圧力に維持します。

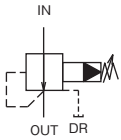
- 減圧回路の圧力は主回路の圧力より0.7MPa以上低く設定してください。
- ドレン量は約0.8~1.2L/minありますので、ドレン(DR)は単独で直接タンクへ戻してください。

### ■形式説明

#### HG3-BG1(K)-03

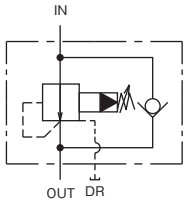


### チェック弁なし



呼び	定格流量 L/min	最高使用圧力 MPa	圧力調整範囲 MPa	形 式	
				スレッド結合形	ガスケット結合形
03	35	21	0.7~ 7	HG3-BT1-03	HG3-BG1-03
			3.5~14	HG3-BT2-03	HG3-BG2-03
			10.5~21	HG3-BT3-03	HG3-BG3-03
06	120		0.7~ 7	HG3-BT1-06	HG3-BG1-06
			3.5~14	HG3-BT2-06	HG3-BG2-06
			10.5~21	HG3-BT3-06	HG3-BG3-06

### チェック弁付



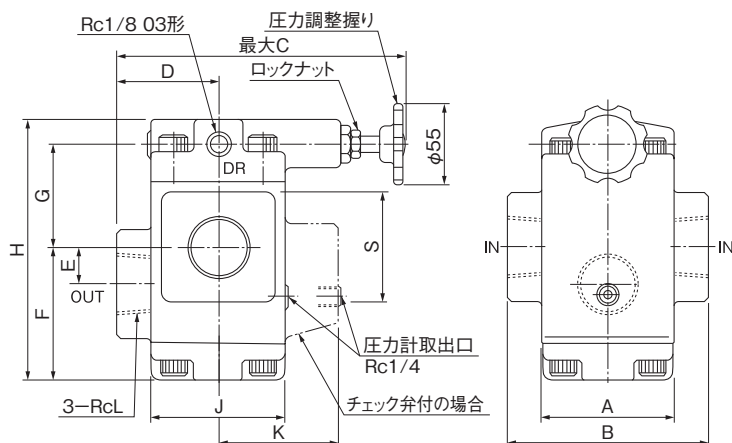
呼び	定格流量 L/min	最高使用圧力 MPa	圧力調整範囲 MPa	形 式	
				スレッド結合形	ガスケット結合形
03	35	21	0.7~ 7	HG3-BT1K-03	HG3-BG1K-03
			3.5~14	HG3-BT2K-03	HG3-BG2K-03
			10.5~21	HG3-BT3K-03	HG3-BG3K-03
06	120		0.7~ 7	HG3-BT1K-06	HG3-BG1K-06
			3.5~14	HG3-BT2K-06	HG3-BG2K-06
			10.5~21	HG3-BT3K-06	HG3-BG3K-06

B

圧力制御弁

■外觀寸法図

HG3-BT※(K)-※※

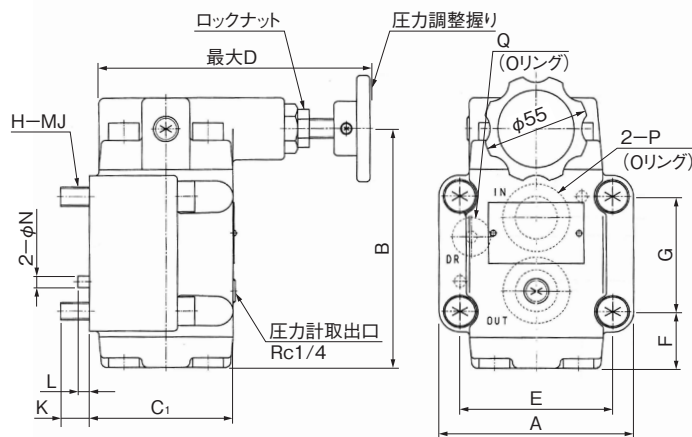


寸法表

単位:mm

形 式	A	B	C	D	E	F	G	H	J	K	L	S	質 量 kg	
													チェック弁なし	チェック弁付
HG3-BT※(K)-03	62	96	158	48	17	59	49	124	62	50	⅜	54	4.7	5
HG3-BT※(K)-06	70	110	161	54	21.5	71.5	53.5	141	70	63	¼	58	6	6.5

HG3-BG※(K)-※※



(注) SHG※※-※※T1はB-20ページを参照してください。

(注) SHG※※-※※T3はL-4、L-5ページを参照してください。

寸法表

単位:mm

形 式	A	B	C1	C2	D	E	F	G	H	J	K	L	N	P	Q	質 量 kg	
																チェック弁なし	チェック弁付
HG3-BG※(K)-03	88	108	67	86	146	67	29	43	4	10	15	6	6	JIS B 2401-1AP21	JIS B 2401-1AP11	4.5	5.0
HG3-BG※(K)-06	102	125	75	98	147	80	30	60	4	10	16	6	6	JIS B 2401-1AG30	JIS B 2401-1AP16	6.7	7.5

B

圧力制御弁