



このポンプは電動機に直接ポンプを取付け一体化にしたものです。ポンプと電動機の取付台の加工や、軸の芯出し作業がいりません。

■特長

1. 据付面積が小さく、コンパクトです。
2. 電動機にポンプを直結しているためカップリングがいりません。  
(軸連結部がグリース封入構成のため潤滑維持により耐磨耗性が向上)
3. ポンプ取替時の芯出し作業がいりません。

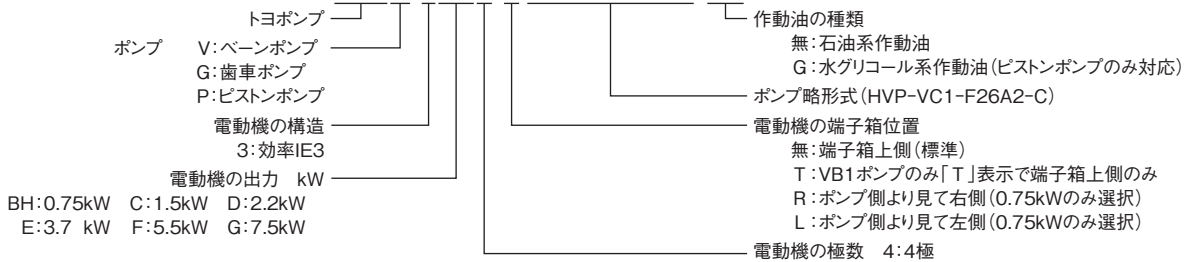
- トップランナー規制(効率レベルIE3)適合モデルです。
- 使用する電動機は全閉外扇形三相誘導電動機です。
- 電動機の電圧はAC200V 50/60Hz, AC220V 60Hzを標準とします。
- 電動機の端子箱位置は上側が標準です。
- 電動機の出力が0.75kWのみ端子箱位置は左右となり、指示が必要です。
- ポンプの仕様は各ポンプシリーズを参照してください。
- ピストンポンプのトヨポンプの場合、ポンプを始動させる前にポンプの注油口から油圧油を注入し、ポンプ本体内に作動油を充滿させて下さい。
- ご注文の場合は下記形式でご指示ください。

A

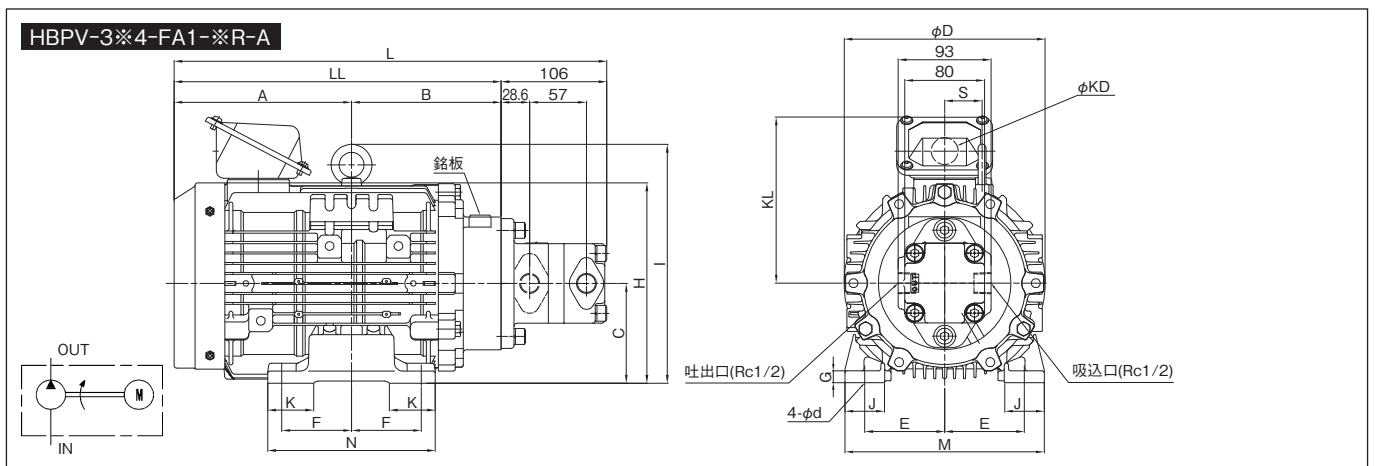
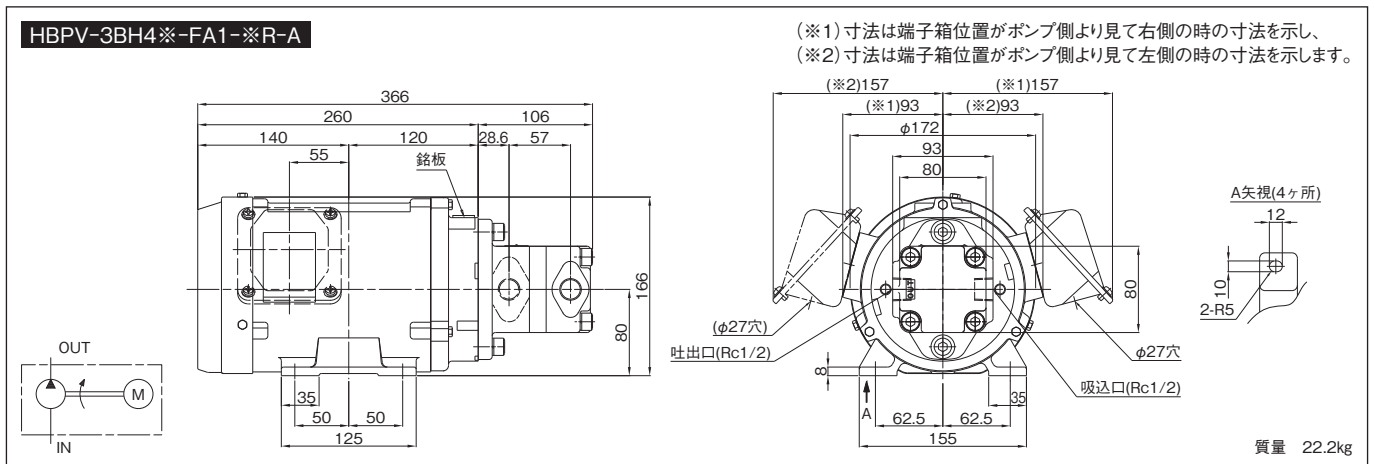
油圧ポンプ・油圧モータ

■形式説明

HBPV-3BH4(L)-VC1-26A2-C(-G)



■外觀寸法図(ベーンポンプ)

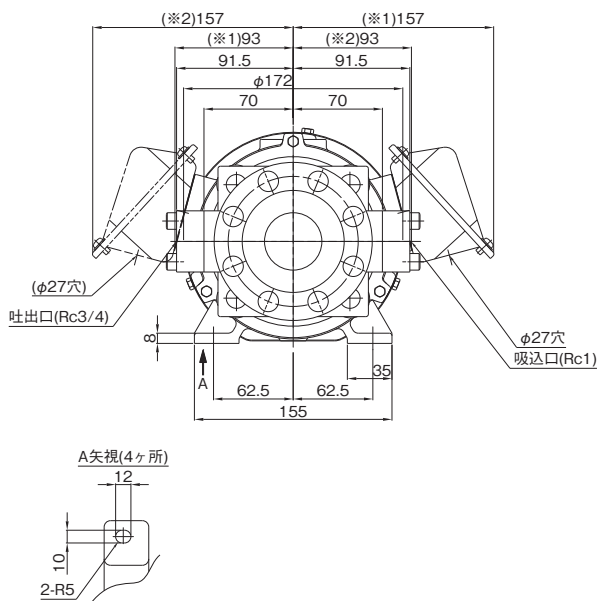
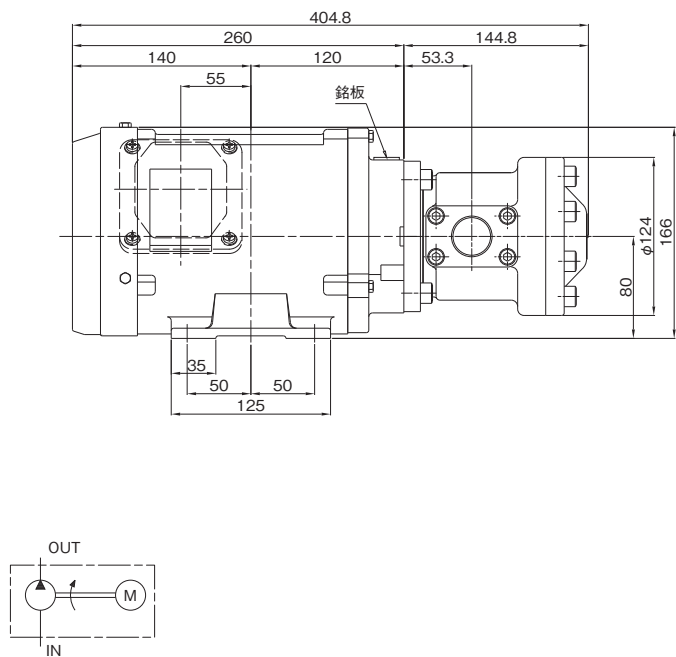


形 式	A	B	C	D	E	F	G	H	I	J	K	L	LL	M	N	KD	KL	d(長穴)	S	質量 kg
HBPV-3C4-FA1-※R-A	154.5	135.5	90	202	70	62.5	10	191	—	40	40	396	290	176	149	27	167.5	10×12	—	28.7
HBPV-3D4-FA1-※R-A	178.0	150	100	202	80	70	12	—	240.5	40	40	434	328	200	168	27	167.5	12×14	37.5	36.7

■外觀寸法図(ベーンポンプ)

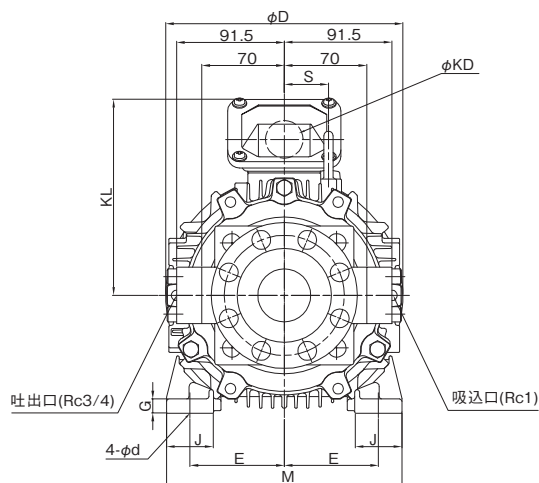
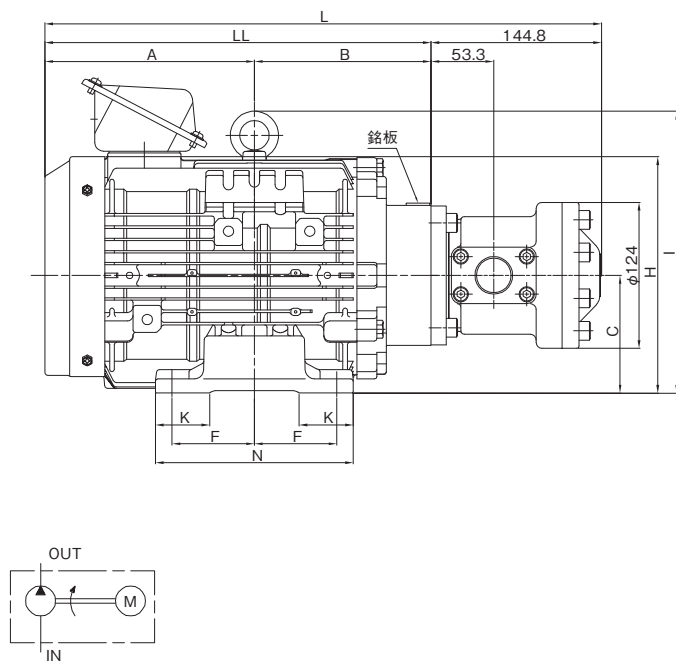
HBPV-3BH4※-FC1-※R-B

(※1)寸法は端子箱位置がポンプ側より見て右側の時の寸法を示し、  
(※2)寸法は端子箱位置がポンプ側より見て左側の時の寸法を示します。



質量 26kg

HBPV-3※4-FC1-※R-B

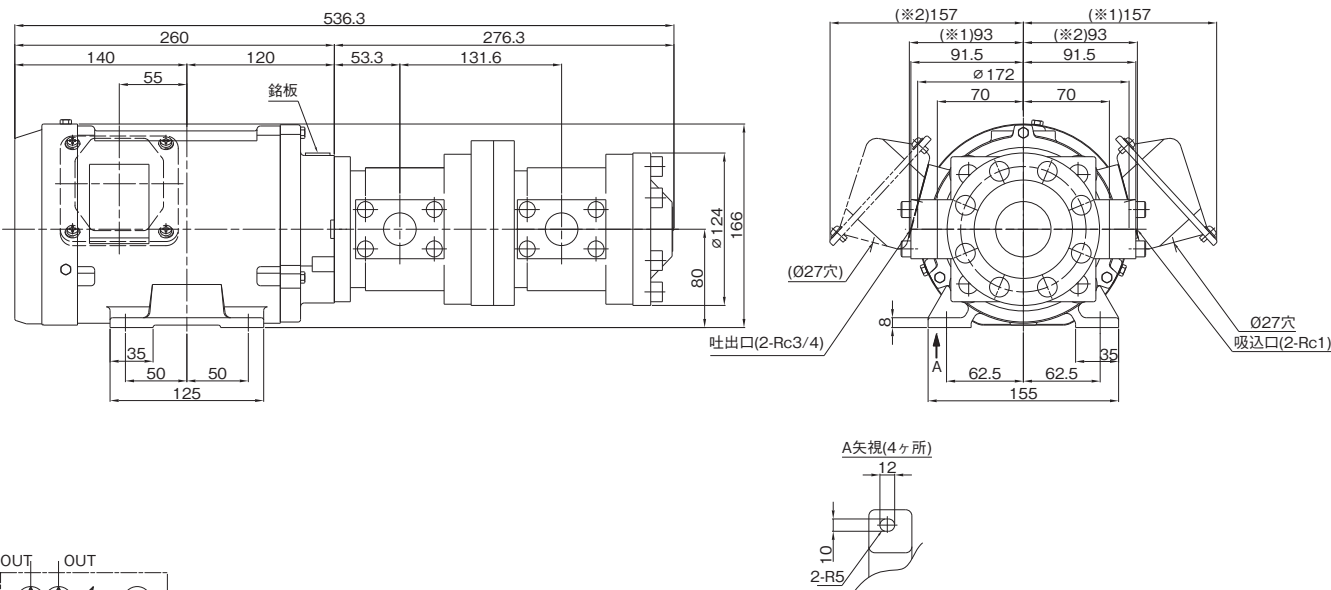


形 式	A	B	C	D	E	F	G	H	I	J	K	L	LL	M	N	KD	KL	d(長穴)	S	質量 kg
HBPV-3C4-FC1-※R-B	154.5	135.5	90	202	70	62.5	10	191	-	40	40	434.8	290	176	149	27	167.5	10×12	-	32.5
HBPV-3D4-FC1-※R-B	178	150	100	202	80	70	12	-	240.5	40	46	472.8	328	200	168	27	167.5	12×14	37.5	41.5
HBPV-3E4-FC1-※R-B	186	150	112	243	95	70	12	-	271.5	40	44	480.8	336	220	168	27	186.5	12×14	47	50.5
HBPV-3F4-FC1-※R-B	210.5	160	132	285	108	70	15	-	323	50	50	515.3	370.5	260	175	49	263	12×14	56.5	73.5

■外觀寸法図(ベーンポンプ)

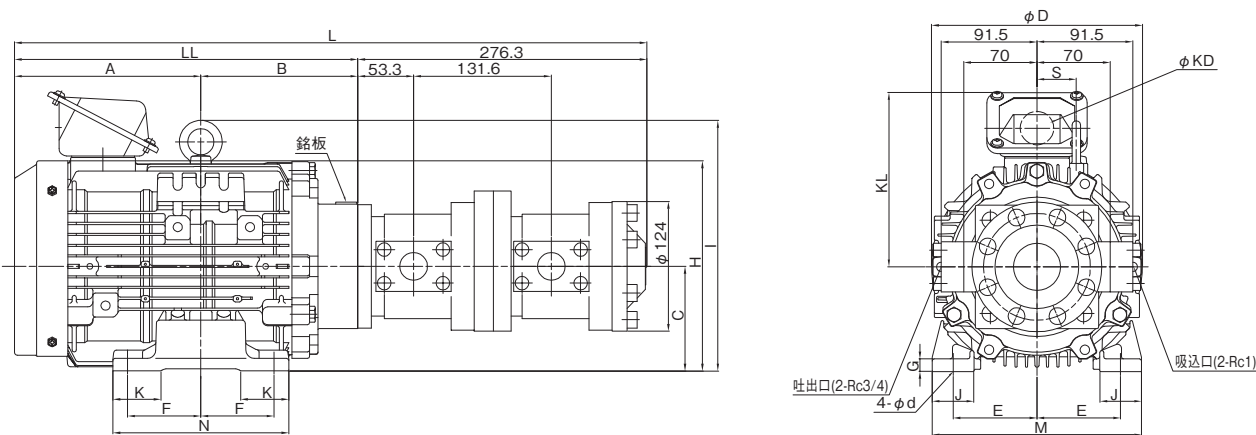
HBPV-3BH4※-FCC1-※-※R-B

(※1)寸法は端子箱位置がポンプ側より見て右側の時の寸法を示し、  
(※2)寸法は端子箱位置がポンプ側より見て左側の時の寸法を示します。



質量 37.5kg

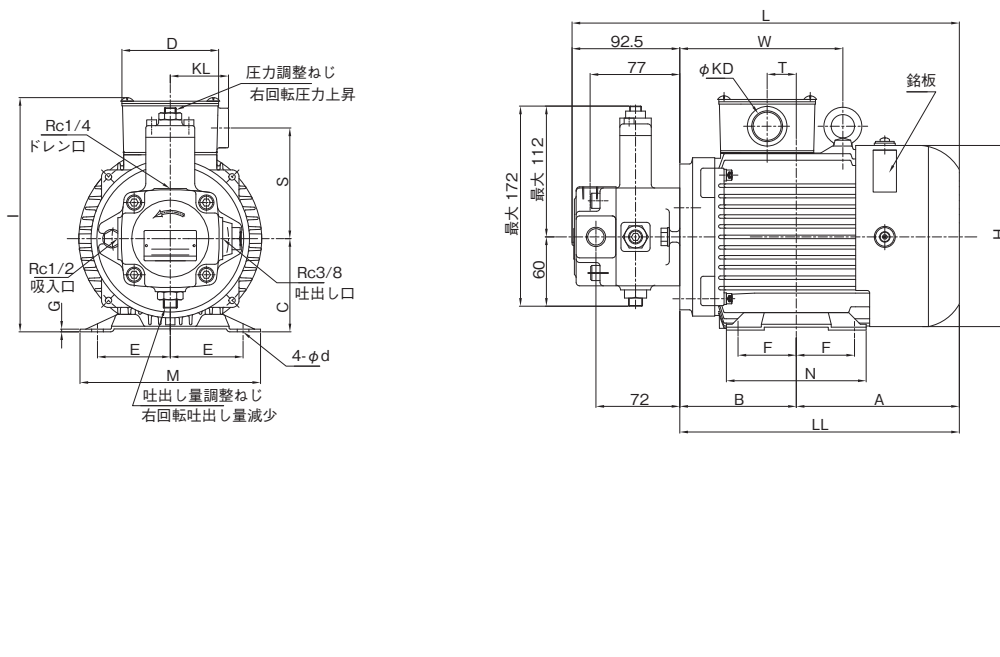
HBPV-3※4-FCC1-※-※R-B



形 式	A	B	C	D	E	F	G	H	I	J	K	L	LL	M	N	KD	KL	d(長穴)	S	質量 kg
HBPV-3C4-FCC1-※-※R-B	154.5	135.5	90	202	70	62.5	10	191	-	40	40	566.3	290	176	149	27	167.5	10×12	-	44
HBPV-3D4-FCC1-※-※R-B	178	150	100	202	80	70	12	-	240.5	40	46	604.3	328	200	168	27	167.5	12×14	37.5	53
HBPV-3E4-FCC1-※-※R-B	186	150	112	243	95	70	12	-	271.5	40	44	612.3	336	220	168	27	186.5	12×14	47	62
HBPV-3F4-FCC1-※-※R-B	210.5	160	132	285	108	70	15	-	323	50	50	646.8	370.5	260	175	49	263	12×14	56.5	85

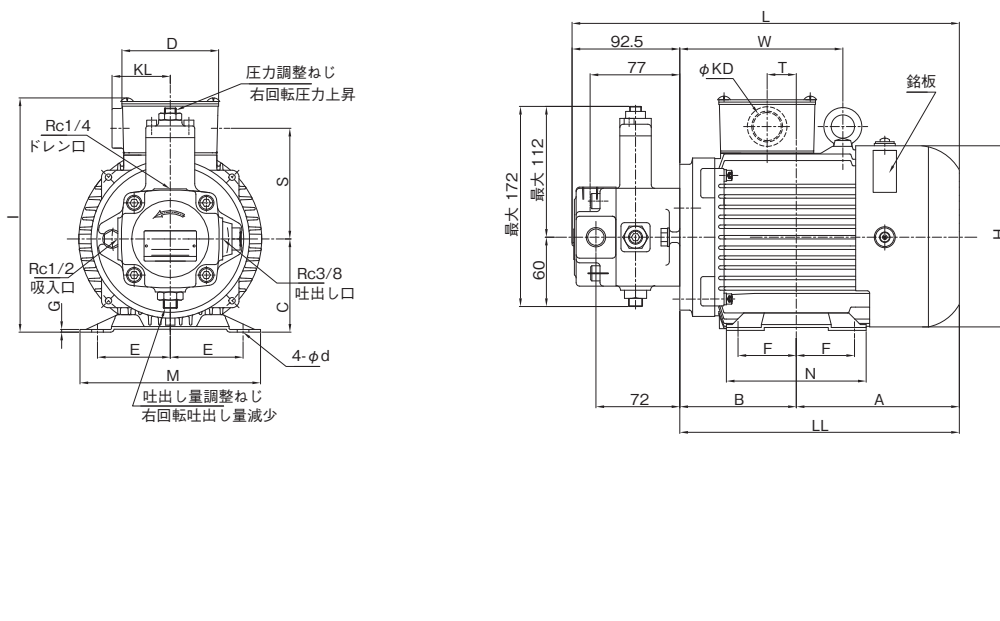
■外觀寸法図(ベーンポンプ)

HBPV-3※4T-VB1-12A※-C



形 式	A	B	C	D	E	F	G	H	I	L	LL	M	N	KD	KL	d	S	T	W	質量 kg
HBPV-3B4T-VB1-12A※-C	140	100	80	83	62.5	50	2.3	157	200	332.5	240	155	120	G3/4	50	10	95	25	140	18.5
HBPV-3C4T-VB1-12A※-C	154	118.5	90	83	70	62.5	3.2	175	218	365	272.5	170	150	G3/4	50	10	103	35	148.5	22.5

HBPV-3※4TL-L-VB1-12A※-C



形 式	A	B	C	D	E	F	G	H	I	L	LL	M	N	KD	KL	d	S	T	W	質量 kg
HBPV-3B4TL-L-VB1-12A※-C	140	100	80	83	62.5	50	2.3	157	200	332.5	240	155	120	G3/4	50	10	95	25	140	18.5
HBPV-3C4TL-L-VB1-12A※-C	154	118.5	90	83	70	62.5	3.2	175	218	365	272.5	170	150	G3/4	50	10	103	35	148.5	22.5

A  
油圧ポンプ・油圧モータ

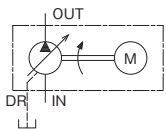
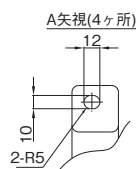
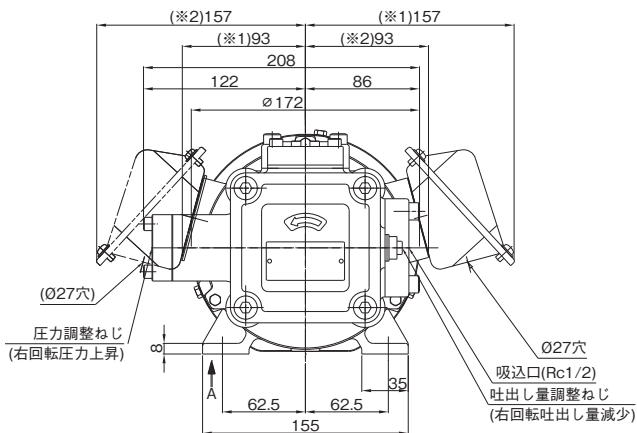
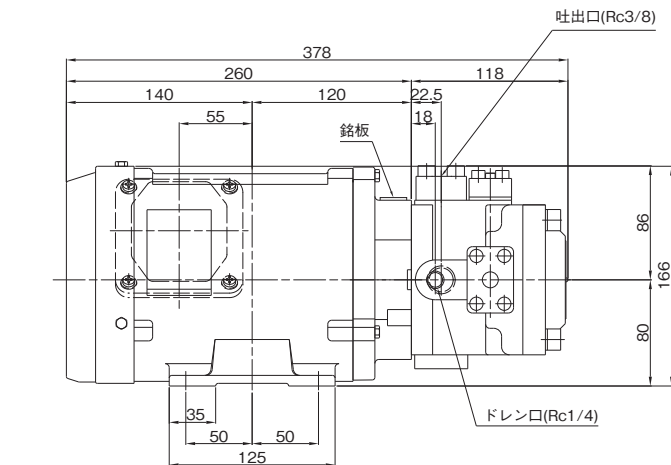
■外觀寸法図(ベーンポンプ)

HBPV-3BH4※-VC1-26A※-C

(※1)寸法は端子箱位置がポンプ側より見て右側の時の寸法を示し、  
(※2)寸法は端子箱位置がポンプ側より見て左側の時の寸法を示します。

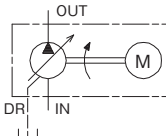
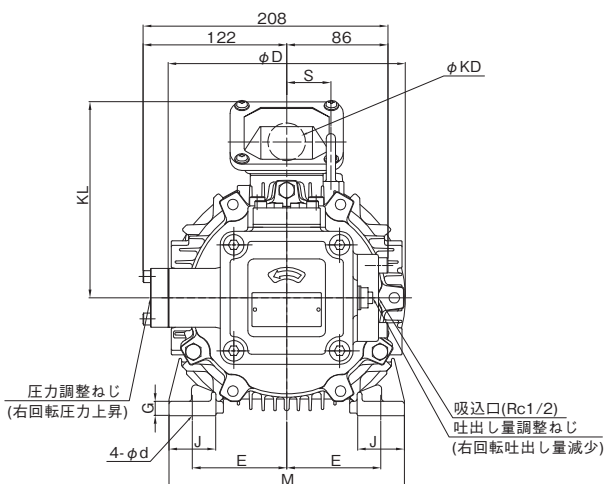
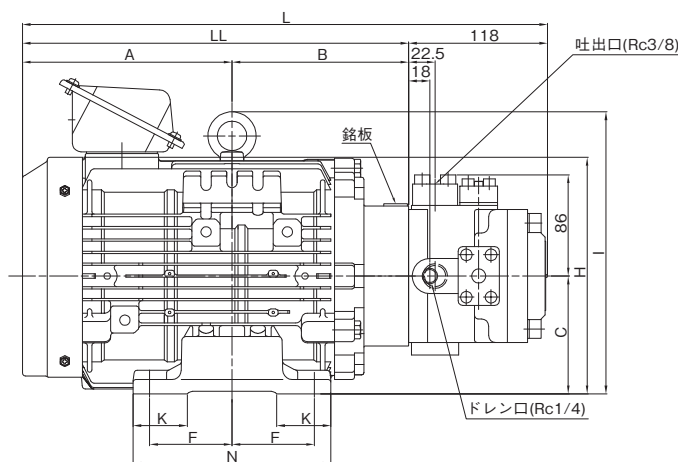
A

油圧ポンプ・油圧モータ



質量 27.7kg

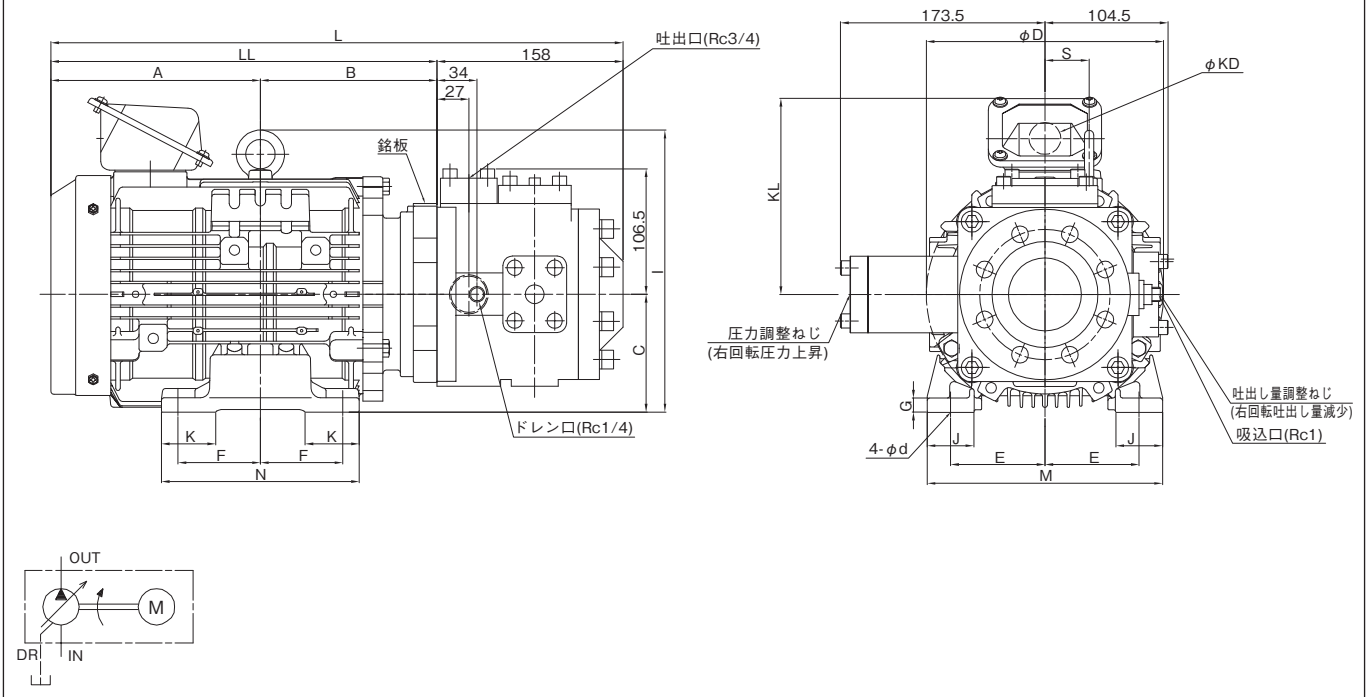
HBPV-3※4-VC1-26A※-C



形 式	A	B	C	D	E	F	G	H	I	J	K	L	LL	M	N	KD	KL	d(長穴)	S	質量 kg
HBPV-3C4-VC1-26A※-C	154.5	135.5	90	202	70	62.5	10	191	-	40	40	408	290	176	149	27	167.5	10×12	-	34.2
HBPV-3D4-VC1-26A※-C	178	150	100	202	80	70	12	-	240.5	40	46	446	328	200	168	27	167.5	12×14	37.5	43.2
HBPV-3E4-VC1-26A※-C	186	150	112	243	95	70	12	-	271.5	40	44	454	336	220	168	27	186.5	12×14	47	52.2

■外觀寸法図(ベーンポンプ)

HBPV-3※4-VD1-45A※-C



A

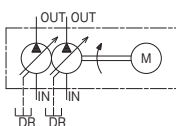
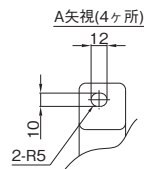
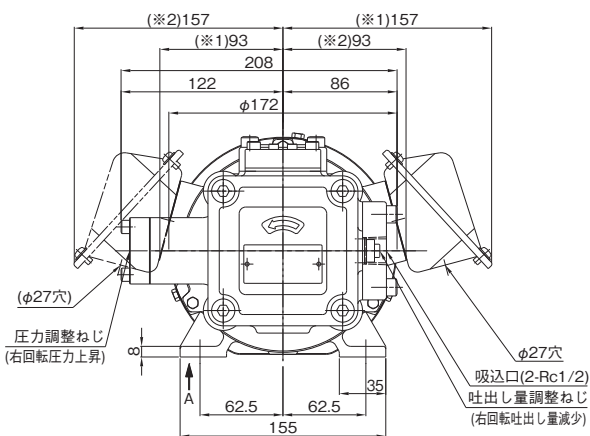
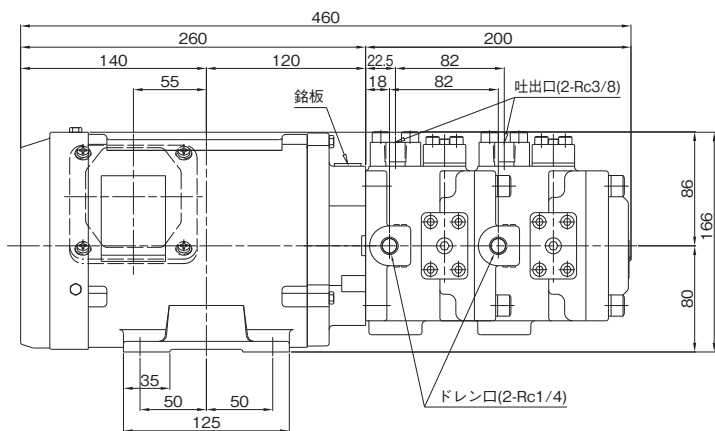
油圧ポンプ・油圧モータ

形 式	A	B	C	D	E	F	G	I	J	K	L	LL	M	N	KD	KL	d(長穴)	S	質量 kg
HBPV-3D4-VD1-45A※-C	178	150	100	202	80	70	12	240.5	40	46	486	328	200	168	27	167.5	12×14	37.5	54.1
HBPV-3E4-VD1-45A※-C	186	150	112	243	95	70	12	271.5	40	44	494	336	220	168	27	186.5	12×14	47	64.1

■外觀寸法図(ベーンポンプ)

HBPV-3B4H※-VCC1-26-26A※A※-C

(※1)寸法は端子箱位置がポンプ側より見て右側の時の寸法を示し、  
(※2)寸法は端子箱位置がポンプ側より見て左側の時の寸法を示します。

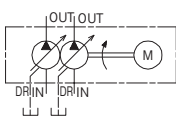
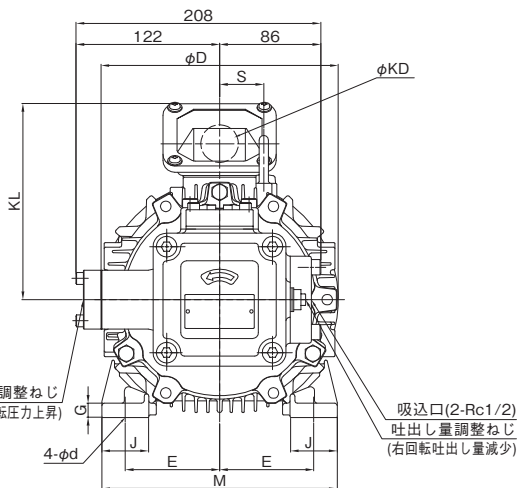
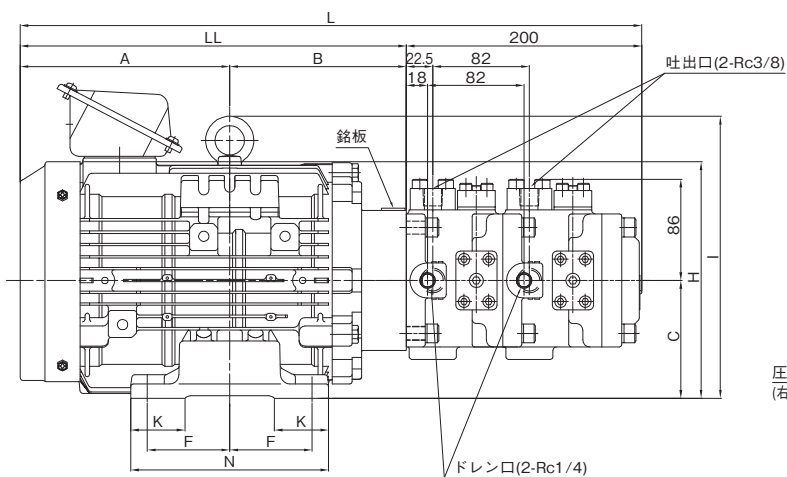


質量 35.2kg

A

油圧ポンプ・油圧モータ

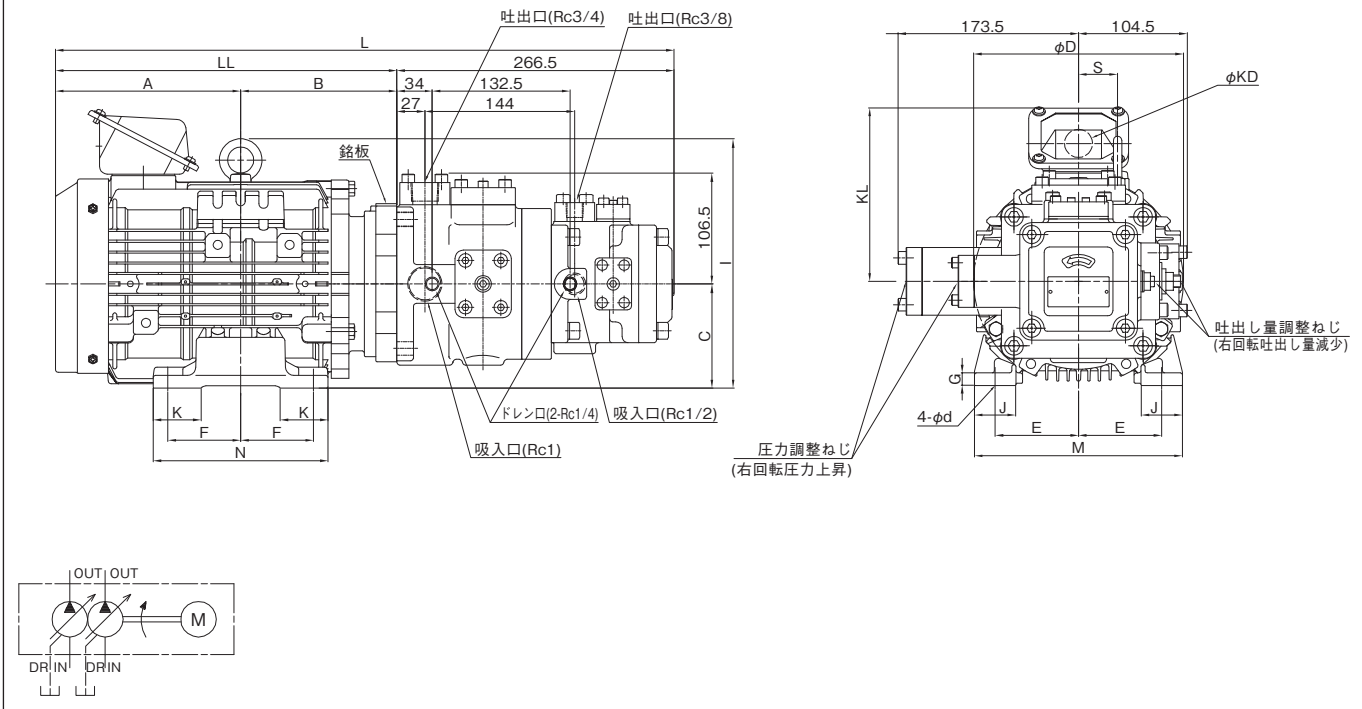
HBPV-3※4-VCC1-26-26A※A※-C



形 式	A	B	C	D	E	F	G	H	I	J	K	L	LL	M	N	KD	KL	d(長穴)	S	質量 kg
HBPV-3C4-VCC1-26-26A※A※-C	154.5	135.5	90	202	70	62.5	10	191	-	40	40	490	290	176	149	27	167.5	10×12	-	41.7
HBPV-3D4-VCC1-26-26A※A※-C	178	150	100	202	80	70	12	-	240.5	40	46	528	328	200	168	27	167.5	12×14	37.5	50.7
HBPV-3E4-VCC1-26-26A※A※-C	186	150	112	243	95	70	12	-	271.5	40	44	536	336	220	168	27	186.5	12×14	47	59.7

■外觀寸法図(ベーンポンプ)

HBPV-3※4-VCD1-26-45A※A※-C

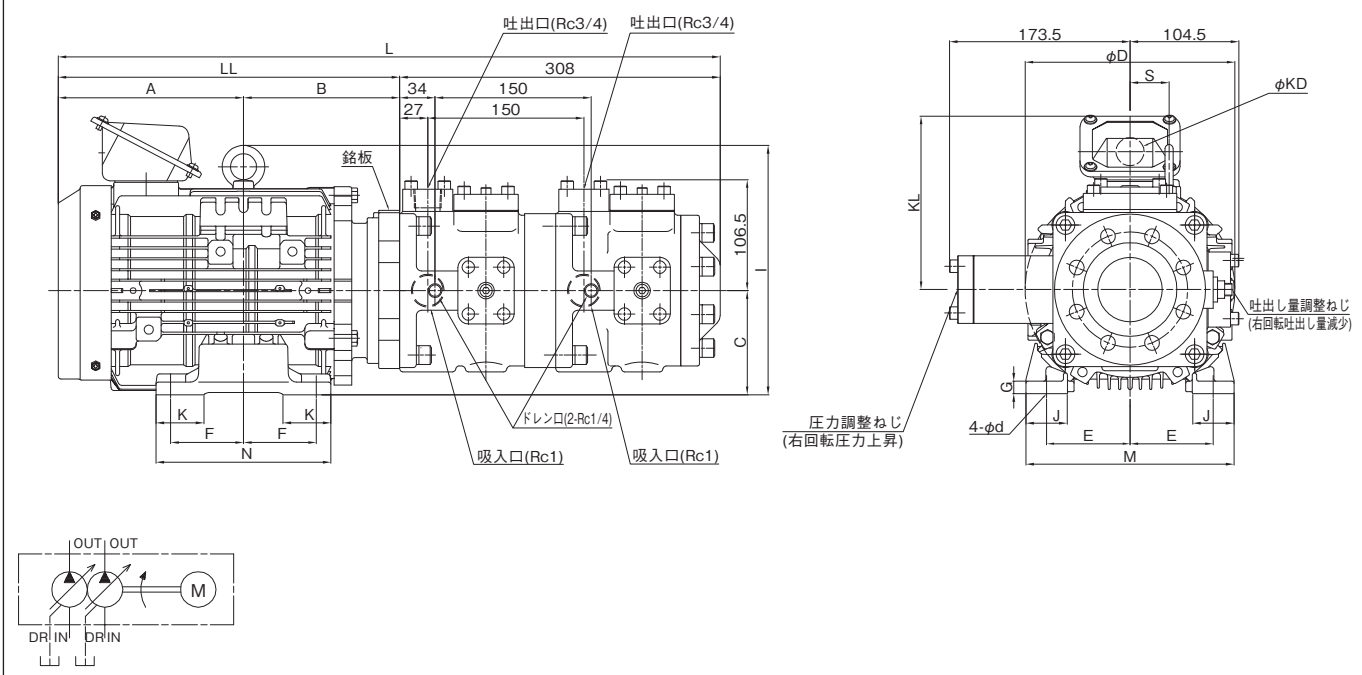


A

油圧ポンプ・油圧モータ

形 式	A	B	C	D	E	F	G	I	J	K	L	LL	M	N	KD	KL	d(長穴)	S	質量 kg
HBPV-3D4-VCD1-26-45A※A※-C	178	150	100	202	80	70	12	240.5	40	46	594.5	328	200	168	27	167.5	12×14	37.5	65.5
HBPV-3E4-VCD1-26-45A※A※-C	186	150	112	243	95	70	12	271.5	40	44	602.5	336	220	168	27	186.5	12×14	47	74.5

HBPV-3※4-VDD1-45-45A※A※-C



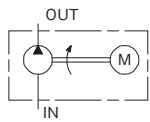
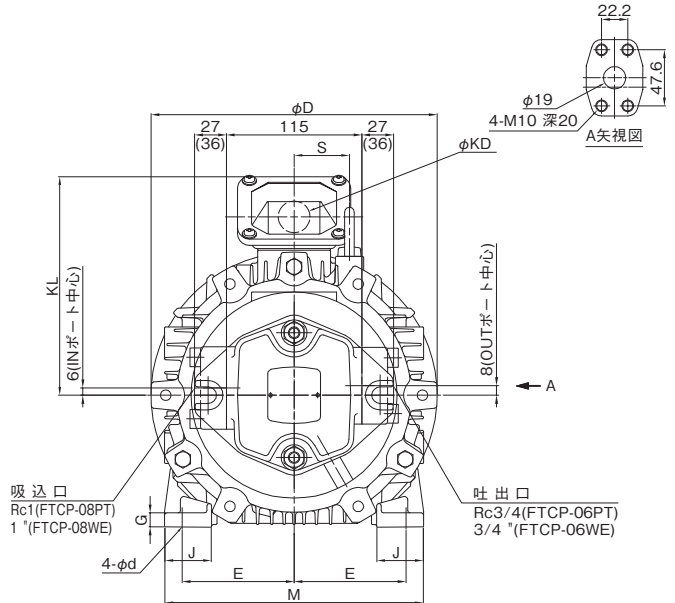
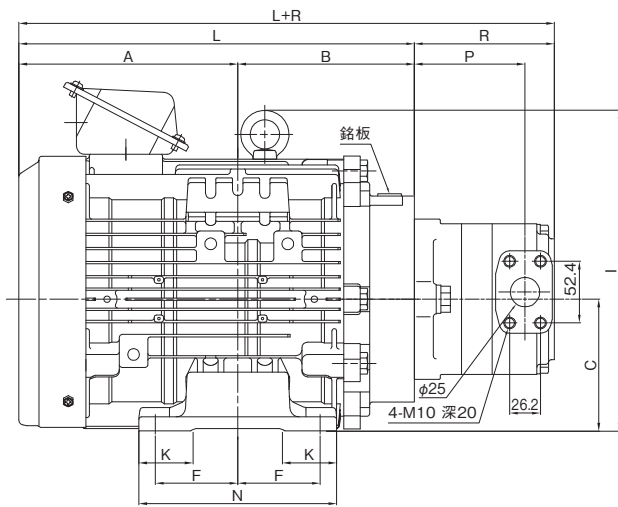
形 式	A	B	C	D	E	F	G	I	J	K	L	LL	M	N	KD	KL	d(長穴)	S	質量 kg
HBPV-3D4-VDD1-45-45A※A※-C	178	150	100	202	80	70	12	240.5	40	46	636	328	200	168	27	167.5	12×14	37.5	77.8
HBPV-3E4-VDD1-45-45A※A※-C	186	150	112	243	95	70	12	271.5	40	44	644	336	220	168	27	186.5	12×14	47	86.8





■外觀寸法図(齒車ポンプ)

HBPG-3※4-TCP3-※R-B



(注) 外觀寸法で ( ) 内は溶接フランジ使用時の寸法を示し ( ) 内なしはRcねじフランジ使用時の寸法を示します。  
●配管フランジ寸法はA-37ページを参照願います。

形 式	A	B	C	D	E	F	G	I	J	K	L	M	N	KD	KL	d(長穴)	S	電動機質量 kg
HBPG-3E4-TCP3-※R-B	186	150	112	243	95	70	12	271.5	40	44	336	220	168	27	186.5	12×14	47	42
HBPG-3F4-TCP3-※R-B	210.5	170	132	285	108	70	15	323	50	50	380.5	260	175	49	263	12×14	56.5	65

ポンプ容量 cm <sup>3</sup> /rev	P	R	ポンプ質量 kg
12.5	81	106	4.9
16	84.5	109.5	5.2
20	89	114	5.5
25	94	119	5.9

A

油圧ポンプ・油圧モータ

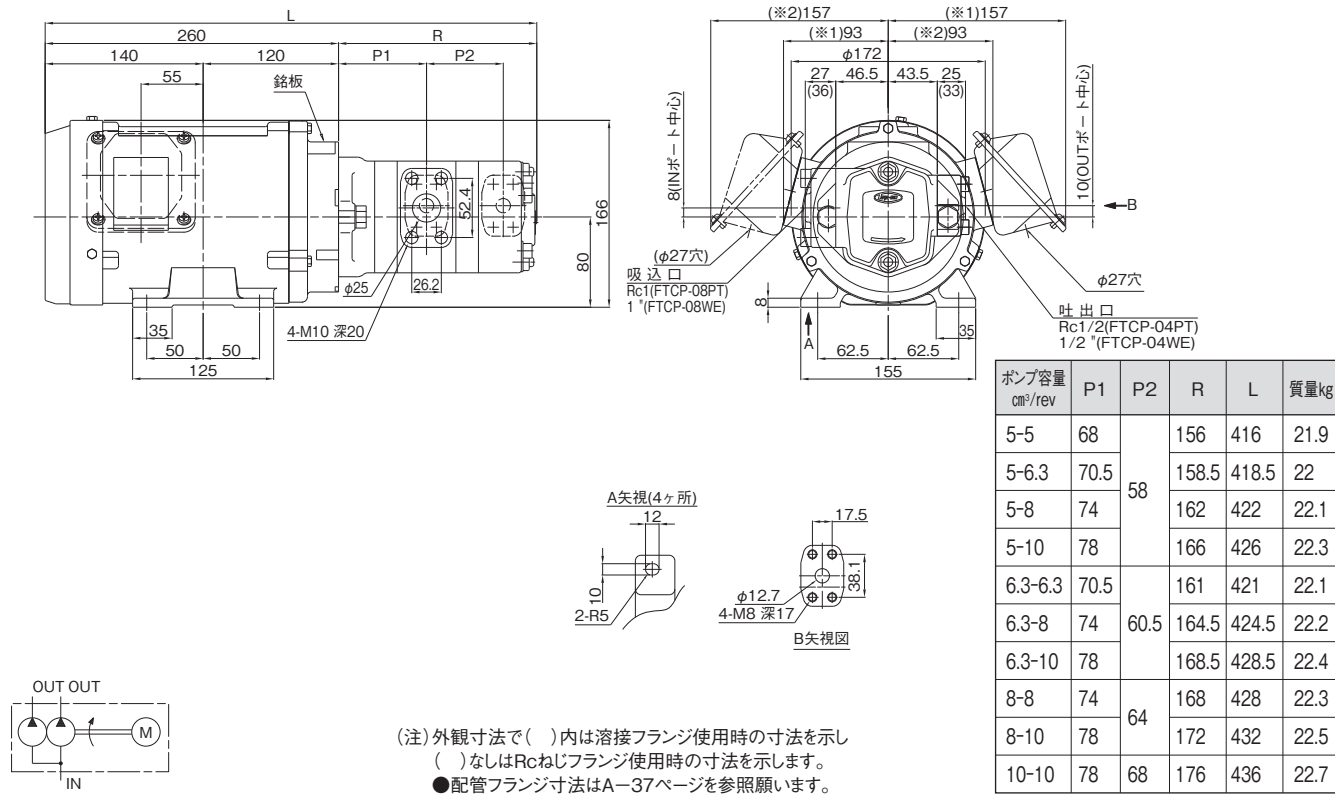
■外觀寸法図(齒車ポンプ)

A

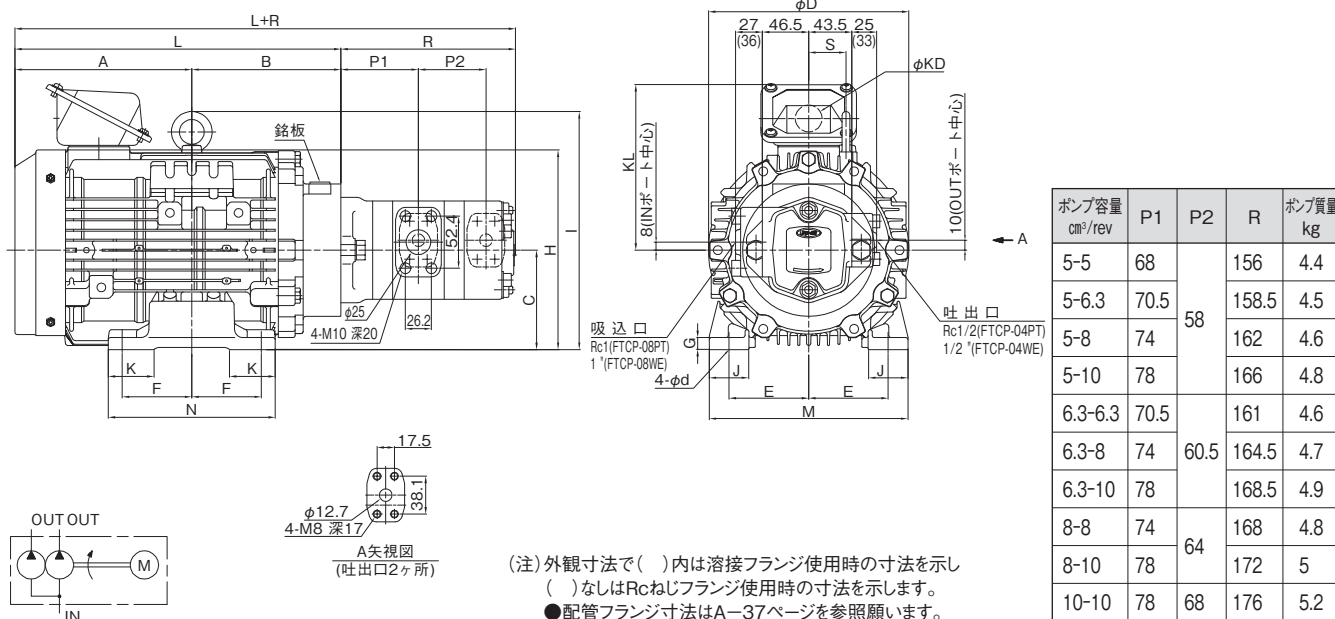
油圧ポンプ・油圧モータ

**HBPG-3BH4※-TCP22-※-※R-B**

(※1)寸法は端子箱位置がポンプ側より見て右側の時の寸法を示し、  
(※2)寸法は端子箱位置がポンプ側より見て左側の時の寸法を示します。



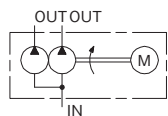
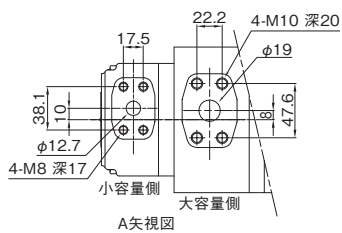
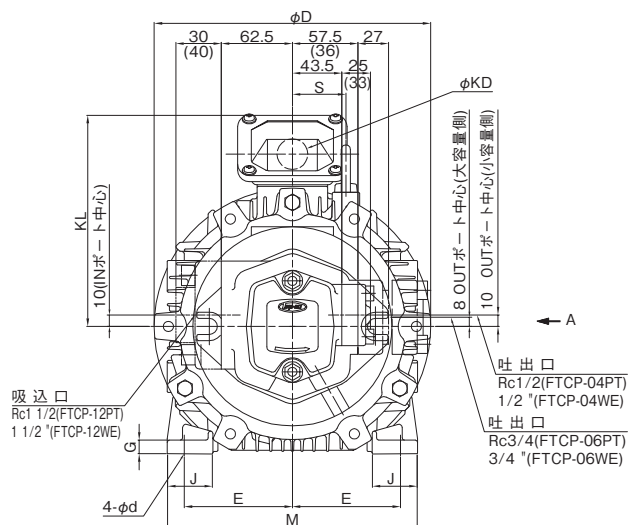
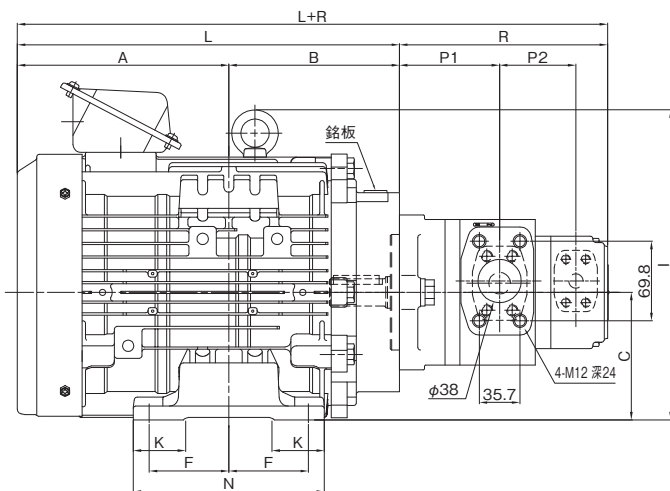
**HBPG-3※4-TCP22-※-※R-B**



形 式	A	B	C	D	E	F	G	H	I	J	K	L	M	N	KD	KL	d(長穴)	S	電動機質量 kg
HBPG-3C4-TCP22-※-※R-B	154.5	135.5	90	202	70	62.5	10	191	-	40	40	290	176	149	27	167.5	10×12	-	24
HBPG-3D4-TCP22-※-※R-B	178	150	100	202	80	70	12	-	240.5	40	46	328	200	168	27	167.5	12×14	37.5	32
HBPG-3E4-TCP22-※-※R-B	186	150	112	243	95	70	12	-	271.5	40	44	336	220	168	27	186.5	12×14	47	42
HBPG-3F4-TCP22-※-※R-B	210.5	160	132	285	108	70	15	-	323	50	50	370.5	260	175	49	263	12×14	56.5	65

■外觀寸法図(齒車ポンプ)

HBPG-3※4-TCP23-※-※R-B



(注) 外觀寸法で( )内は溶接フランジ使用時の寸法を示し  
 ( )なしはRcねじフランジ使用時の寸法を示します。  
 ●配管フランジ寸法はA-37ページを参照願います。

ポンプ容量 cm <sup>3</sup> /rev	P1	P2	R	ポンプ質量 kg
5-12.5	88	67	183	7.5
5-16	91.5		186.5	7.8
5-20	96		191	8.1
5-25	101		196	8.5
6.3-12.5	88	69.5	185.5	7.6
6.3-16	91.5		189	7.9
6.3-20	96		193.5	8.2
6.3-25	101		198.5	8.6
8-12.5	88	73	189	7.7
8-16	91.5		192.5	8
8-20	96		197	8.3
8-25	101		202	8.7
10-12.5	88	77	193	7.9
10-16	91.5		196.5	8.2
10-20	96		201	8.5
10-25	101		206	8.9

形 式	A	B	C	D	E	F	G	I	J	K	L	M	N	KD	KL	d(長穴)	S	電動機質量 kg
HBPG-3E4-TCP23-※-※R-B	186	150	112	243	95	70	12	271.5	40	44	336	220	168	27	186.5	12×14	47	42
HBPG-3F4-TCP23-※-※R-B	210.5	170	132	285	108	70	15	323	50	50	380.5	260	175	49	263	12×14	56.5	65

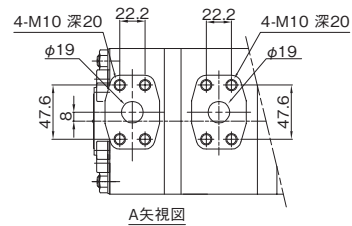
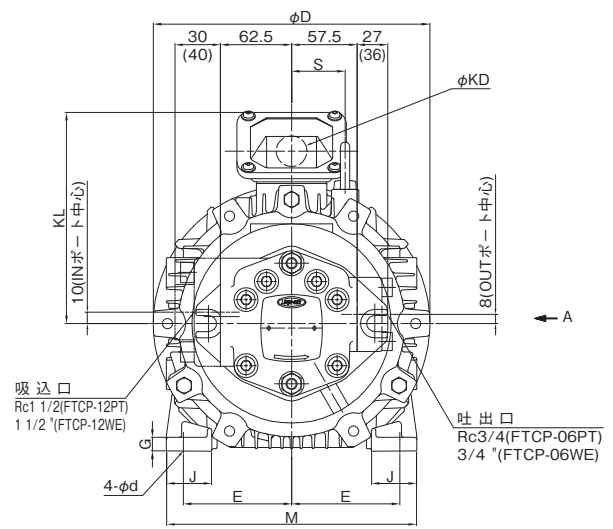
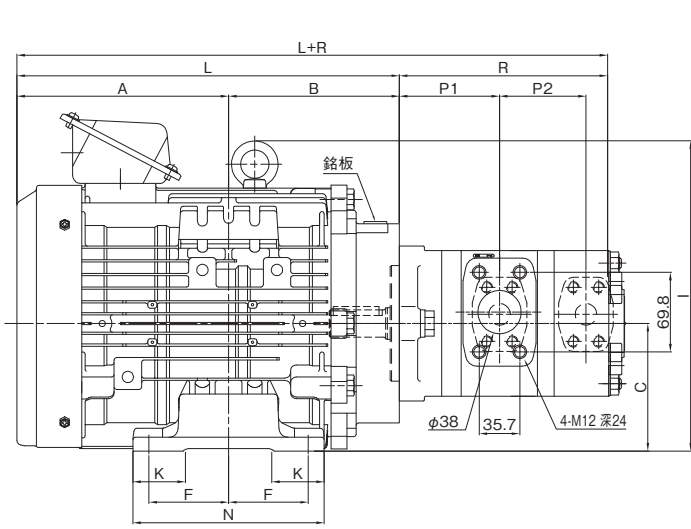
A

油圧ポンプ・油圧モータ

■外観寸法図(歯車ポンプ)

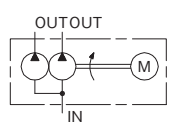
HBPG-3※4-TCP33-※-※R-B

A  
油圧ポンプ・油圧モータ



ポンプ容量 cm <sup>3</sup> /rev	P1	P2	R	ポンプ質量 kg
12.5-12.5	88	76	197.5	8.7
12.5-16	91.5		201	9
12.5-20	96		205.5	9.3
12.5-25	101		210.5	9.7
16-16	91.5	79.5	204.5	9.3
16-20	96		209	9.6
16-25	101		214	10
20-20	96	84	213.5	9.9
20-25	101		218.5	10.3
25-25	101		89	223.5

(注) 外観寸法で ( ) 内は溶接フランジ使用時の寸法を示し  
 ( ) 内なしはRcねじフランジ使用時の寸法を示します。  
 ● 配管フランジ寸法はA-37ページを参照願います。



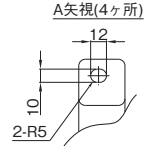
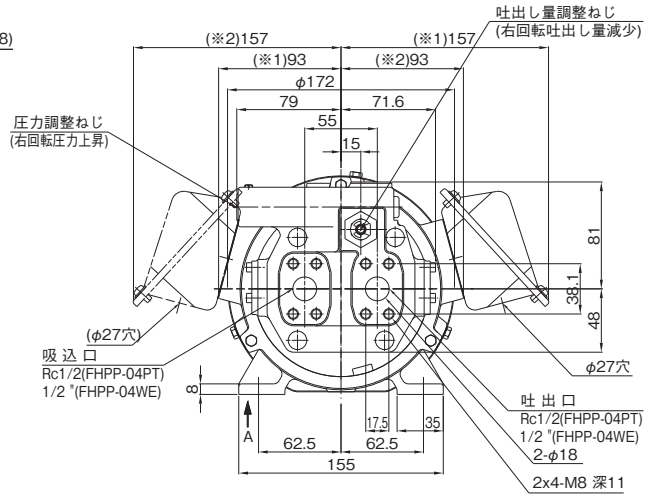
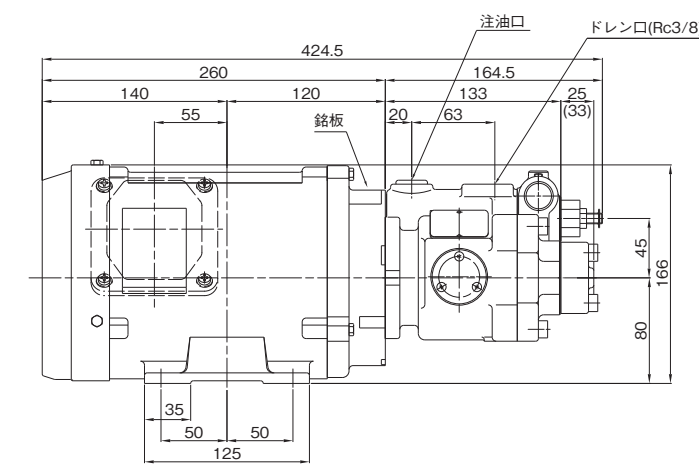
形 式	A	B	C	D	E	F	G	I	J	K	L	M	N	KD	KL	d(長穴)	S	電動機質量 kg
HBPG-3E4-TCP33-※-※R-B	186	150	112	243	95	70	12	271.5	40	44	336	220	168	27	186.5	12×14	47	42
HBPG-3F4-TCP33-※-※R-B	210.5	170	132	285	108	70	15	323	50	50	380.5	260	175	49	263	12×14	56.5	65



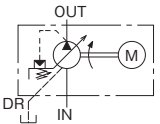
**■外觀寸法図(ピストンポンプ)**

**HBPP-3BH4※-VB2V-8A※-EE-B(-G) (アキシャルポート形)**

(※1)寸法は端子箱位置がポンプ側より見て右側の時の寸法を示し、  
(※2)寸法は端子箱位置がポンプ側より見て左側の時の寸法を示します。

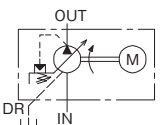
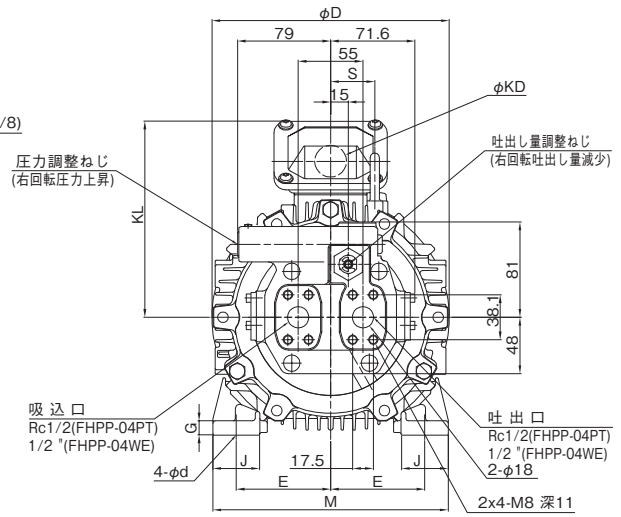
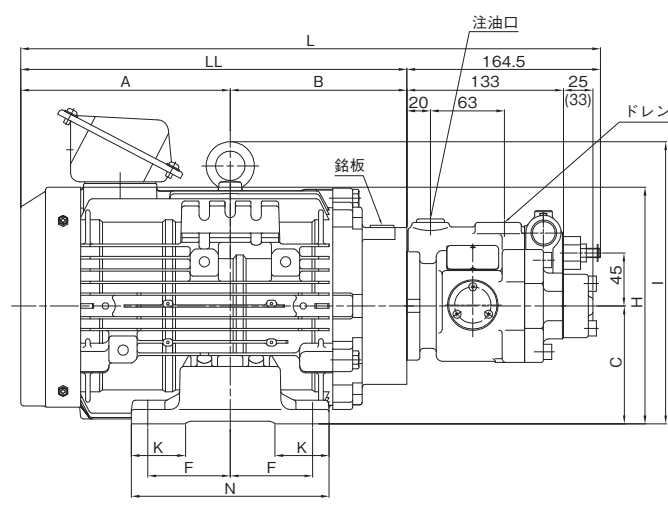


質量 24.6kg



(注) 外觀寸法で ( ) 内は溶接フランジ使用時の寸法を示し ( ) 内なしはRcねじフランジ使用時の寸法を示します。  
● 配管フランジ寸法はA-18ページを参照願います。  
難燃性作動油 (水グリコール系) を使用する場合は形式末尾に-Gを付けてご指示ください。最高回転速度は1,800min<sup>-1</sup>になります。

**HBPP-3※4-VB2V-8A※-EE-B(-G) (アキシャルポート形)**



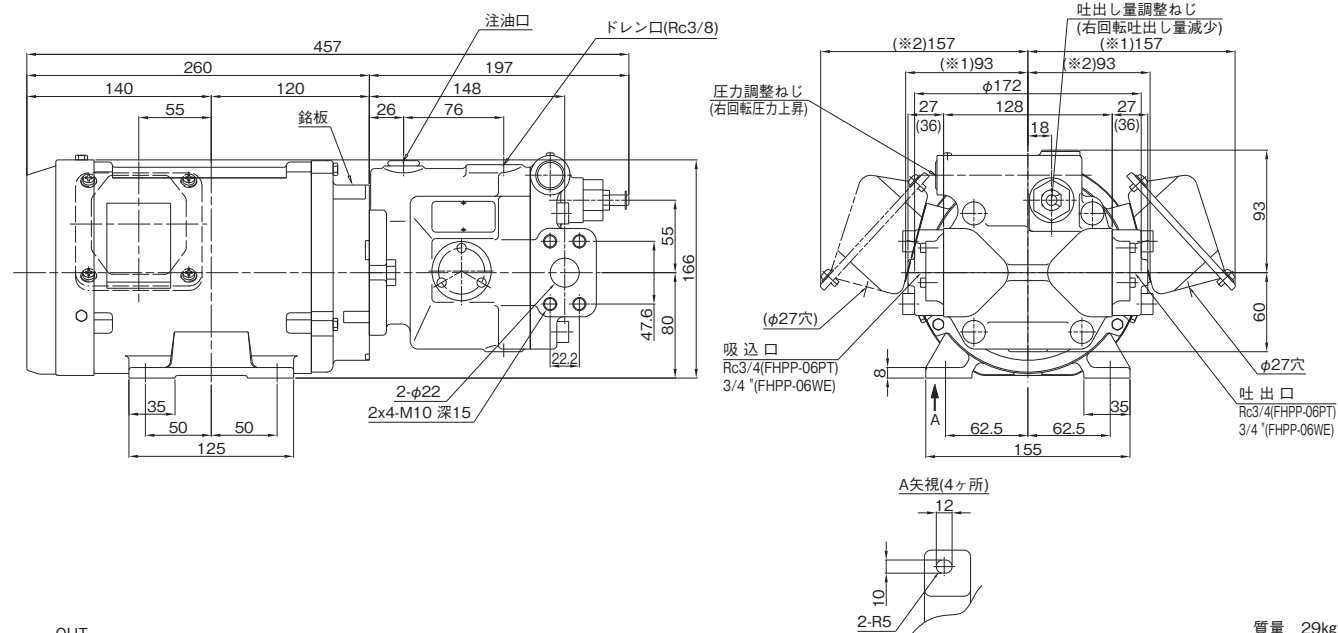
(注) 外觀寸法で ( ) 内は溶接フランジ使用時の寸法を示し ( ) 内なしはRcねじフランジ使用時の寸法を示します。  
● 配管フランジ寸法はA-18ページを参照願います。  
難燃性作動油 (水グリコール系) を使用する場合は形式末尾に-Gを付けてご指示ください。最高回転速度は1,800min<sup>-1</sup>になります。

形 式	A	B	C	D	E	F	G	H	I	J	K	L	LL	M	N	KD	KL	d(長穴)	S	質量 kg
HBPP-3C4-VB2V-8A※-EE-B(-G)	154.5	135.5	90	202	70	62.5	10	191	-	40	40	454.5	290	176	149	27	167.5	10×12	-	31.1
HBPP-3D4-VB2V-8A※-EE-B(-G)	178	150	100	202	80	70	12	-	240.5	40	46	492.5	328	200	168	27	167.5	12×14	37.5	39.1

■外観寸法図(ピストンポンプ)

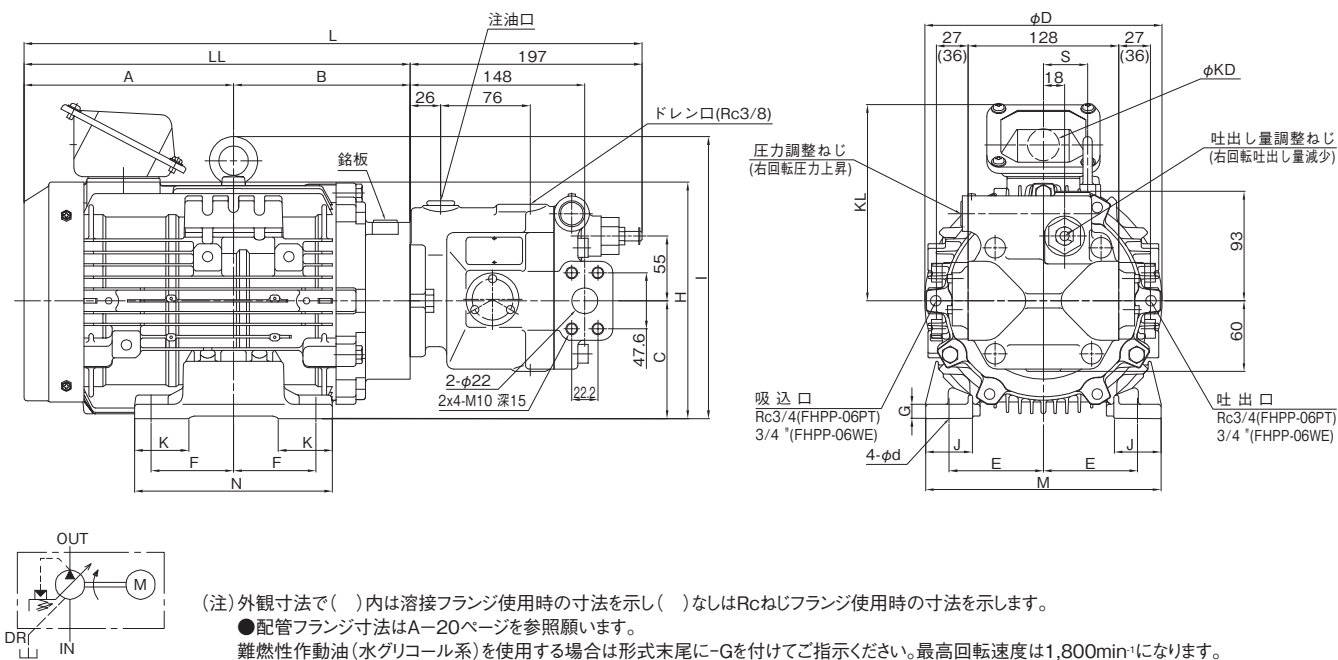
HBPP-3BH4※-VC2V-14A※-B(-G) (サイドポート形)

(※1)寸法は端子箱位置がポンプ側より見て右側の時の寸法を示し、  
(※2)寸法は端子箱位置がポンプ側より見て左側の時の寸法を示します。



(注) 外観寸法で( )内は溶接フランジ使用時の寸法を示し( )なしはRcねじフランジ使用時の寸法を示します。  
●配管フランジ寸法はA-20ページを参照願います。  
難燃性作動油(水グリコール系)を使用する場合は形式末尾に-Gを付けてご指示ください。最高回転速度は1,800min<sup>-1</sup>になります。

HBPP-3※4-VC2V-14A※-B(-G) (サイドポート形)



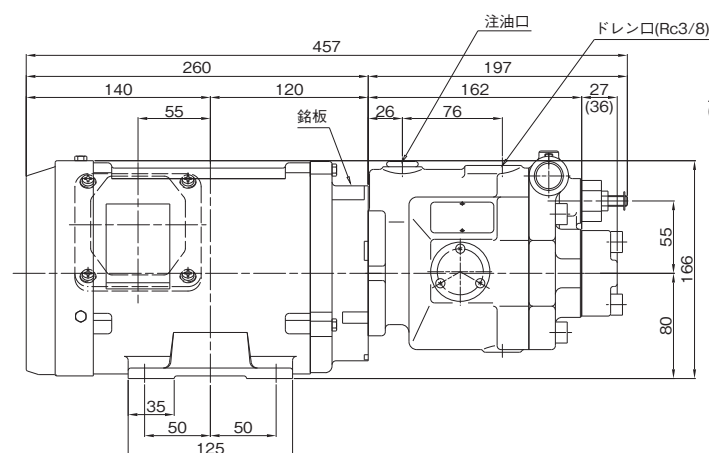
(注) 外観寸法で( )内は溶接フランジ使用時の寸法を示し( )なしはRcねじフランジ使用時の寸法を示します。  
●配管フランジ寸法はA-20ページを参照願います。  
難燃性作動油(水グリコール系)を使用する場合は形式末尾に-Gを付けてご指示ください。最高回転速度は1,800min<sup>-1</sup>になります。

形 式	A	B	C	D	E	F	G	H	I	J	K	L	LL	M	N	KD	KL	d(長穴)	S	質量 kg
HBPP-3C4-VC2V-14A※-B(-G)	154.5	135.5	90	202	70	62.5	10	191	-	40	40	487	290	176	149	27	167.5	10×12	-	35.5
HBPP-3D4-VC2V-14A※-B(-G)	178	150	100	202	80	70	12	-	240.5	40	46	525	328	200	168	27	167.5	12×14	37.5	43.5
HBPP-3E4-VC2V-14A※-B(-G)	186	150	112	243	95	70	12	-	271.5	40	44	533	336	220	168	27	186.5	12×14	47	53.5
HBPP-3F4-VC2V-14A※-B(-G)	210.5	160	132	285	108	70	15	-	323	50	50	567.5	370.5	260	175	49	263	12×14	56.5	76.5
HBPP-3G4-VC2V-14A※-B(-G)	229.5	179	132	285	108	89	15	-	323	50	50	605.5	408.5	260	213	49	263	12×14	56.5	87.5

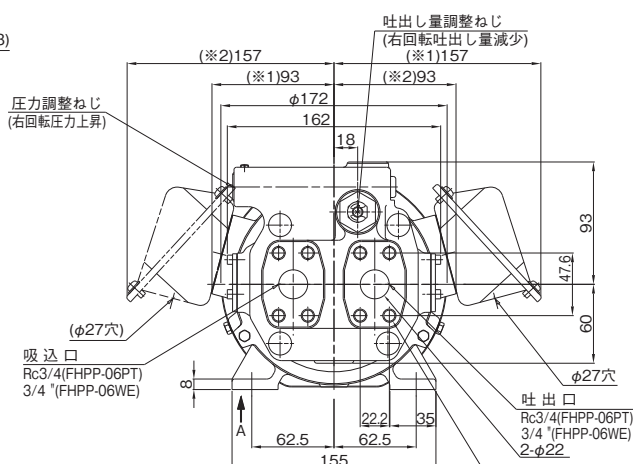


■外觀寸法図(ピストンポンプ)

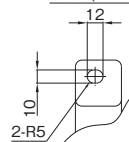
HBPP-3BH4※-VC2V-14A※-EE-B(-G) (アキシャルポート形)



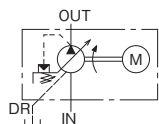
(※1)寸法は端子箱位置がポンプ側より見て右側の時の寸法を示し、  
(※2)寸法は端子箱位置がポンプ側より見て左側の時の寸法を示します。



A矢視(4ヶ所)



質量 29kg

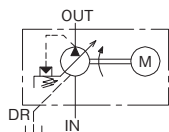
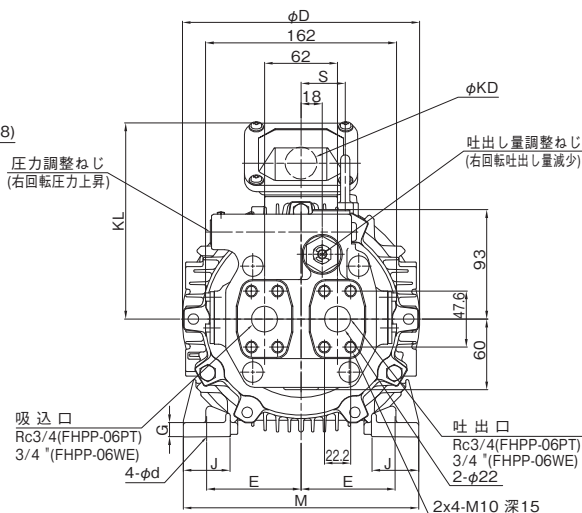
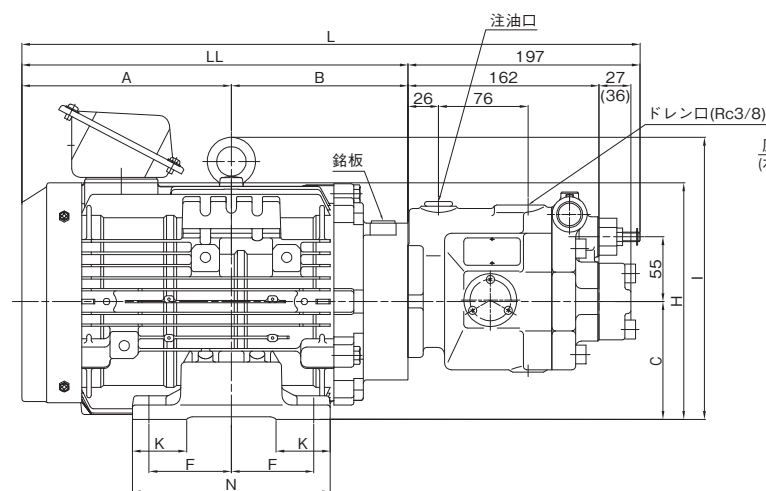


(注) 外觀寸法で( )内は溶接フランジ使用時の寸法を示し( )内なしはRcねじフランジ使用時の寸法を示します。

●配管フランジ寸法はA-20ページを参照願います。

難燃性作動油(水グリコール系)を使用する場合は形式末尾に-Gを付けてご指示ください。最高回転速度は1,800min<sup>-1</sup>になります。

HBPP-3※4-VC2V-14A※-EE-B(-G) (アキシャルポート形)



(注) 外觀寸法で( )内は溶接フランジ使用時の寸法を示し( )内なしはRcねじフランジ使用時の寸法を示します。

●配管フランジ寸法はA-20ページを参照願います。

難燃性作動油(水グリコール系)を使用する場合は形式末尾に-Gを付けてご指示ください。最高回転速度は1,800min<sup>-1</sup>になります。

形 式	A	B	C	D	E	F	G	H	I	J	K	L	LL	M	N	KD	KL	d(長穴)	S	質量 kg
HBPP-3C4-VC2V-14A※-EE-B(-G)	154.5	135.5	90	202	70	62.5	10	191	-	40	40	487	290	176	149	27	167.5	10×12	-	35.5
HBPP-3D4-VC2V-14A※-EE-B(-G)	178	150	100	202	80	70	12	-	240.5	40	46	525	328	200	168	27	167.5	12×14	37.5	43.5
HBPP-3E4-VC2V-14A※-EE-B(-G)	186	150	112	243	95	70	12	-	271.5	40	44	533	336	220	168	27	186.5	12×14	47	53.5
HBPP-3F4-VC2V-14A※-EE-B(-G)	210.5	160	132	285	108	70	15	-	323	50	50	567.5	370.5	260	175	49	263	12×14	56.5	76.5
HBPP-3G4-VC2V-14A※-EE-B(-G)	229.5	179	132	285	108	89	15	-	323	50	50	605.5	408.5	260	213	49	263	12×14	56.5	87.5

