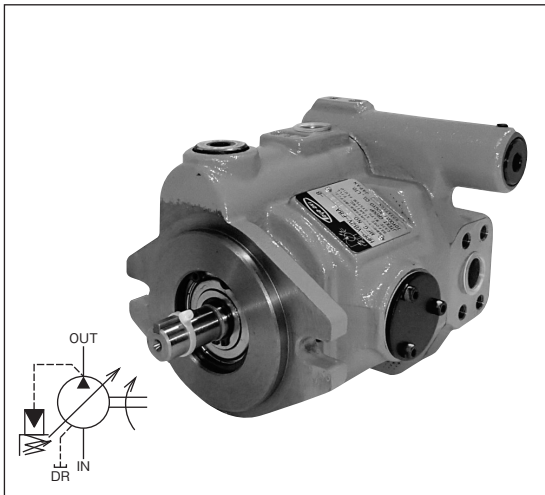


可変容量形ピストンポンプ(HPP-VB2V)

A

油圧ポンプ・油圧モータ



このポンプは低騒音、高効率、高応答性を有する斜板式可変容量形のピストンポンプです。

吐出し量、圧力調整範囲および配管接続方向など使い易い仕様を備え、耐久性も抜群のピストンポンプです。

■特長

1. 騒音が低い。

14MPa、フルカットオフ時:60dB(A)カットオフ前:62dB(A)(1,200min⁻¹ポンプから1mの点で)

2. 効率が低い。(省エネルギー)

容積効率:94%、全効率:82%(13.5MPa、1,800min⁻¹の時)

3. 応答性が高い。

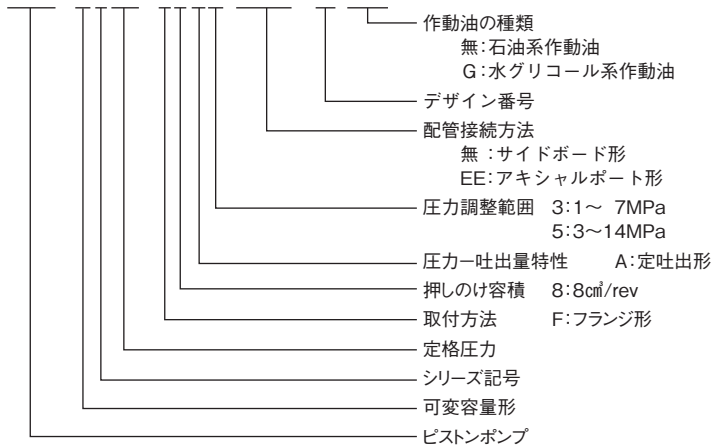
14MPaフルカットオフから13.5MPaになる応答時間:0.09sec
13.5MPaから14MPaフルカットオフになる応答時間:0.03sec

▲使用上の注意 ご使用の際は、取扱説明書をよくお読みの上、正しくお使いください。

- 回転方向は軸端からみて右回転(時計方向)です。
- ドレン配管はドレン口が最も上になる所から行ってください。
- ポンプを始動させる前に注油口から作動油を注入し、ポンプ本体内に作動油を充填させてください。(0.3L)
- ポンプ吐出し側にチェック弁を装置する場合は、クラッキング圧力0.005MPaのものをご使用ください。
- 吐出し量調整ねじによる吐出し量設定値はK-19ページのグラフを参照ください。
- タンクへのもどりラインに20μm以下のラインフィルタの取付を推奨します。
- 作動油は、R&Oタイプ、耐摩耗性タイプを使用してください。
- 水グリコール系作動油を使用の場合は形式末尾に-Gをつけてご指示ください。最高回転速度は1,800min⁻¹になります。水グリコール系作動油の銘柄は、お問い合わせください。
- 作動油の汚染度をNAS11級以内に管理してください。
- A-2~A-3ページの「ポンプ・モータ使用上の注意」をお読みください。
- フートは、オプションとして単独部品販売となります。A-70ページの「フートについて」をご参照下さい。

■形式説明

HPP-VB2V-F8A3(-EE)-B(-G)



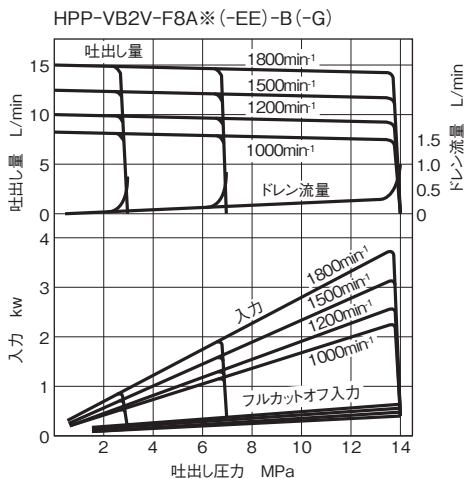
■仕様

形式	押しのけ容積 cm ³ /rev	圧力調整範囲 MPa	定格圧力 MPa	回転速度 min ⁻¹		
				定格	最高	最低
HPP-VB2V-F8A3(-EE)-B(-G)	※~8.0	1~7	14	1,800	2,500	500
HPP-VB2V-F8A5(-EE)-B(-G)		3~14				

-EEは配管接続方法がアキシャルポート形を表します。
※印:最小吐出し量は、回転速度にかかわらず4L/min以上にしてください。

■一般性能特性

油圧作動油の粘度20mm²/sにおける性能曲線です。



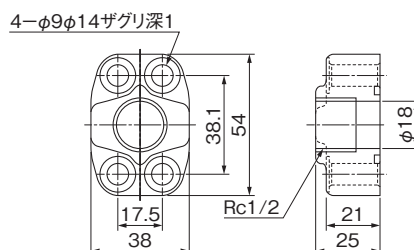
■配管フランジ

(この表により選定して別途ご指示ください。)

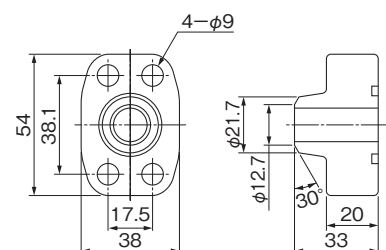
名称	ねじ結合配管フランジ	溶接配管フランジ
形式	FHPP-04PT	FHPP-04WE
ボルト	M8×30	M8×30
Oリング	1BG25	1BG25

(注)このフランジには取付ボルト、Oリングが付属されます。
ボルトはJIS B 1176規格の強度区分12.9を使用します。
OリングはJIS B 2401規格を使用します。

FHPP-04PT(1/2ねじ形)

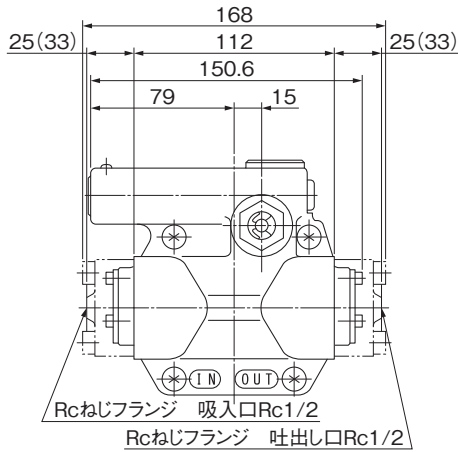
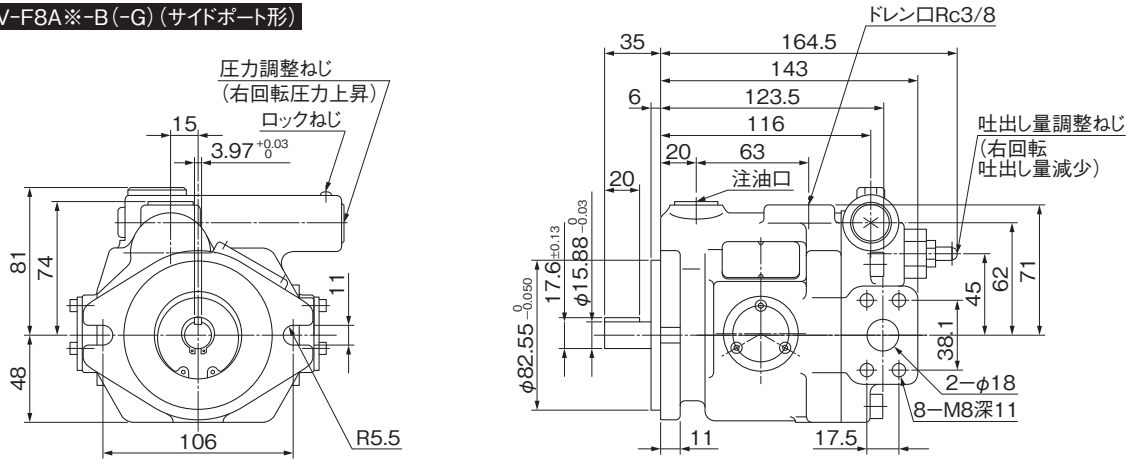


FHPP-04WE(1/2溶接形)



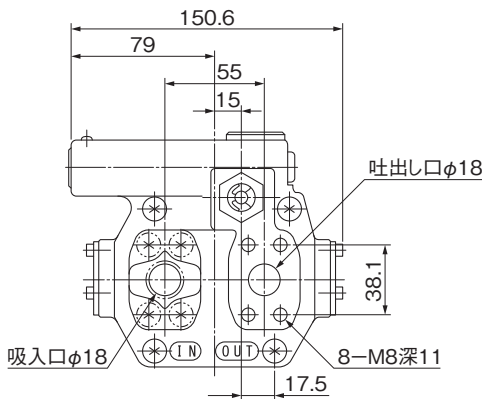
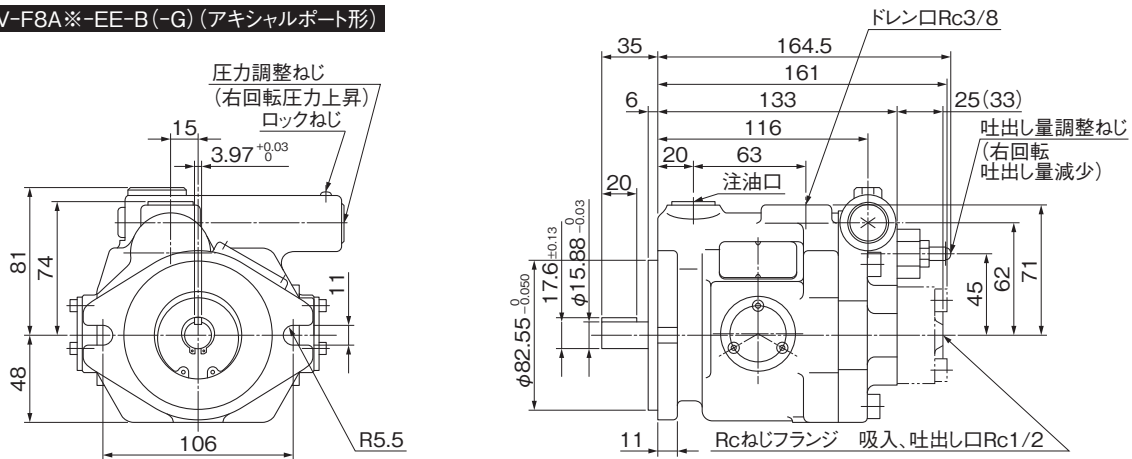
■外觀寸法図

HPP-VB2V-F8A※-B(-G) (サイドポート形)



質量 7.1kg

HPP-VB2V-F8A※-EE-B(-G) (アキシャルポート形)



質量 7.1kg

A

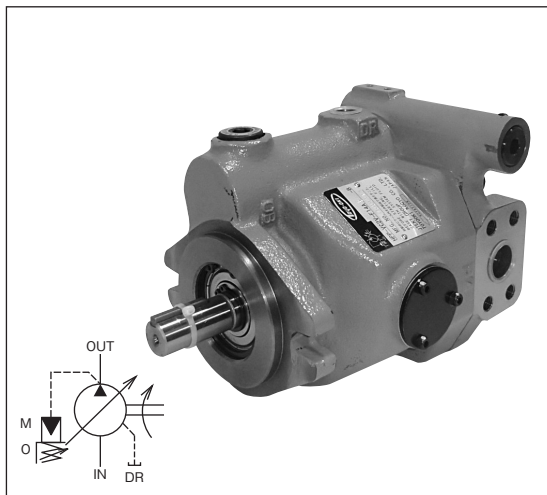
油圧ポンプ・油圧モータ

(注) ()内寸法は、溶接フランジの寸法を示し、()なし寸法は、Rcねじフランジ寸法を示します。

可変容量形ピストンポンプ(HPP-VC2V)

A

油圧ポンプ・油圧モータ



このポンプは低騒音、高効率、高応答性を有する斜板式可変容量形のピストンポンプです。

吐出し量、圧力調整範囲および配管接続方向など使い易い仕様を備え、耐久性も抜群のピストンポンプです。

■特長

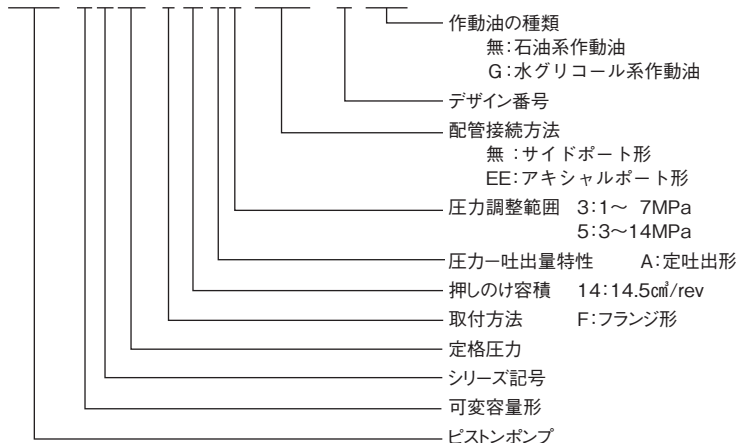
- 1. 騒音が低い。**
14MPa、フルカットオフ時:53dB(A)カットオフ前:58dB(A) (1,200min⁻¹ポンプから1mの点で)
- 2. 効率が低い。(省エネルギー)**
容積効率:95%、全効率:90%(13.5MPa、1,800min⁻¹の時)
- 3. 応答性が高い。**
14MPaフルカットオフから13.5MPaになる応答時間:0.06sec
13.5MPaから14MPaフルカットオフになる応答時間:0.03sec

⚠️使用上の注意

- ご使用の際は、取扱説明書をよくお読みの上、正しくお使いください。
- 回転方向は軸端からみて右回転(時計方向)です。
 - ドレン配管はドレン口が最も上になる所から行なってください。
 - ポンプを始動させる前に注油口から作動油を注入し、ポンプ本体内に作動油を充填させてください。(0.5L)
 - ポンプ吐出し側にチェック弁を装置する場合は、クラッキング圧力0.005MPaのものをご使用ください。
 - 吐出し量調整ねじによる吐出し量設定値はK-19ページのグラフを参照ください。
 - タンクへのもどりラインに20μm以下のラインフィルタの取付を推奨します。
 - 作動油は、R&Oタイプ、耐摩耗性タイプを使用してください。
 - 水グリコール系作動油を使用の場合は形式末尾に-Gをつけてご指示ください。最高回転速度は1,800min⁻¹になります。水グリコール系作動油の銘柄は、お問い合わせください。
 - 作動油の汚染度をNAS11級以内に管理してください。
 - A-2~A-3ページの「ポンプ・モータ使用上の注意」をお読みください。
 - フートは、オプションとして単独部品販売となります。A-70ページの「フートについて」をご参照下さい。

■形式説明

HPP-VC2V-F14A3(-EE)-B(-G)



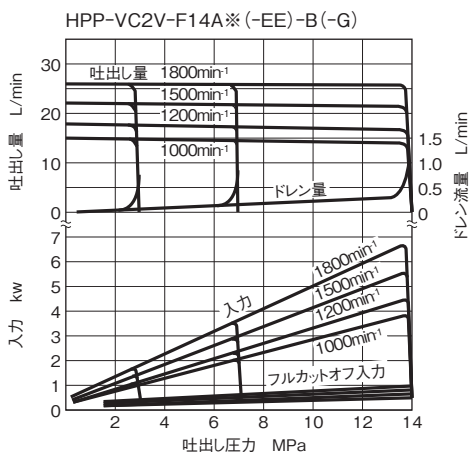
■仕様

形 式	押しのけ容積 cm ³ /rev	圧力調整範囲	定格圧力 MPa	回 転 速 度 min ⁻¹		
		MPa		定 格	最 高	最 低
フランジ形						
HPP-VC2V-F14A3(-EE)-B(-G)	※~14.5	1~7	14	1,800	3,000	500
HPP-VC2V-F14A5(-EE)-B(-G)		3~14				

-EEは配管接続方法がアキシャルポート形を表します。
※印:最小吐出し量は、回転速度にかかわらず5L/min以上にしてください。

■一般性能特性

油圧作動油の粘度20mm²/sにおける性能曲線です。



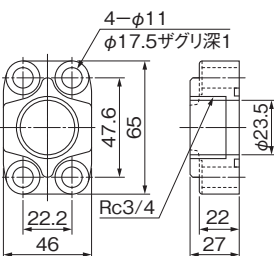
■配管フランジ

(この表により選定して別途ご指示ください。)

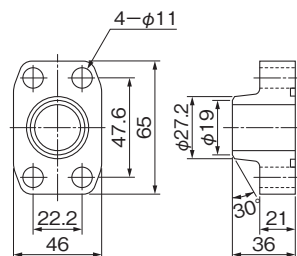
名 称	ねじ結合配管フランジ	溶接配管フランジ
形 式	FHPP-06PT	FHPP-06WE
ボルト	M10×35	M10×35
Oリング	1BG30	1BG30

(注)このフランジには取付ボルト、Oリングが付属されます。
ボルトはJIS B 1176規格の強度区分12.9を使用します。
OリングはJIS B 2401規格を使用します。

FHPP-06PT(φねじ形)

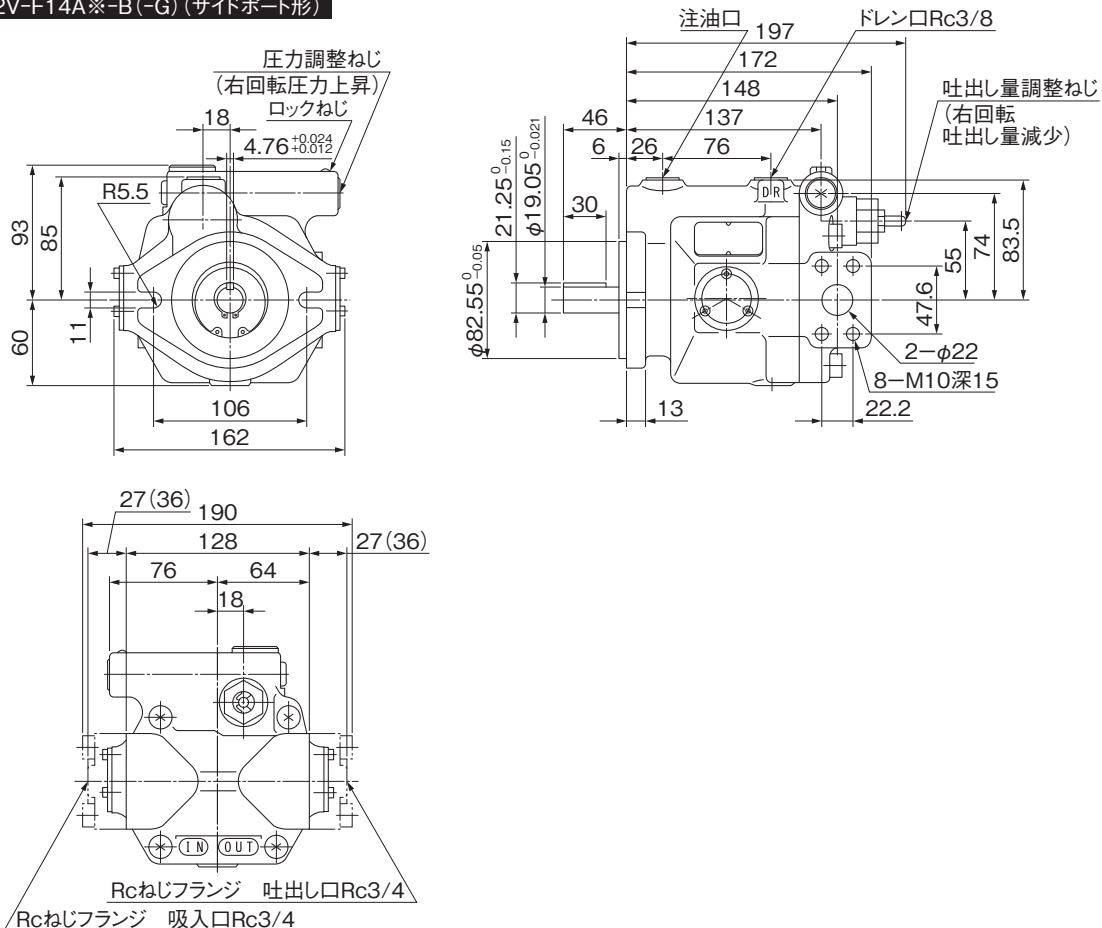


FHPP-06WE(φ溶接形)

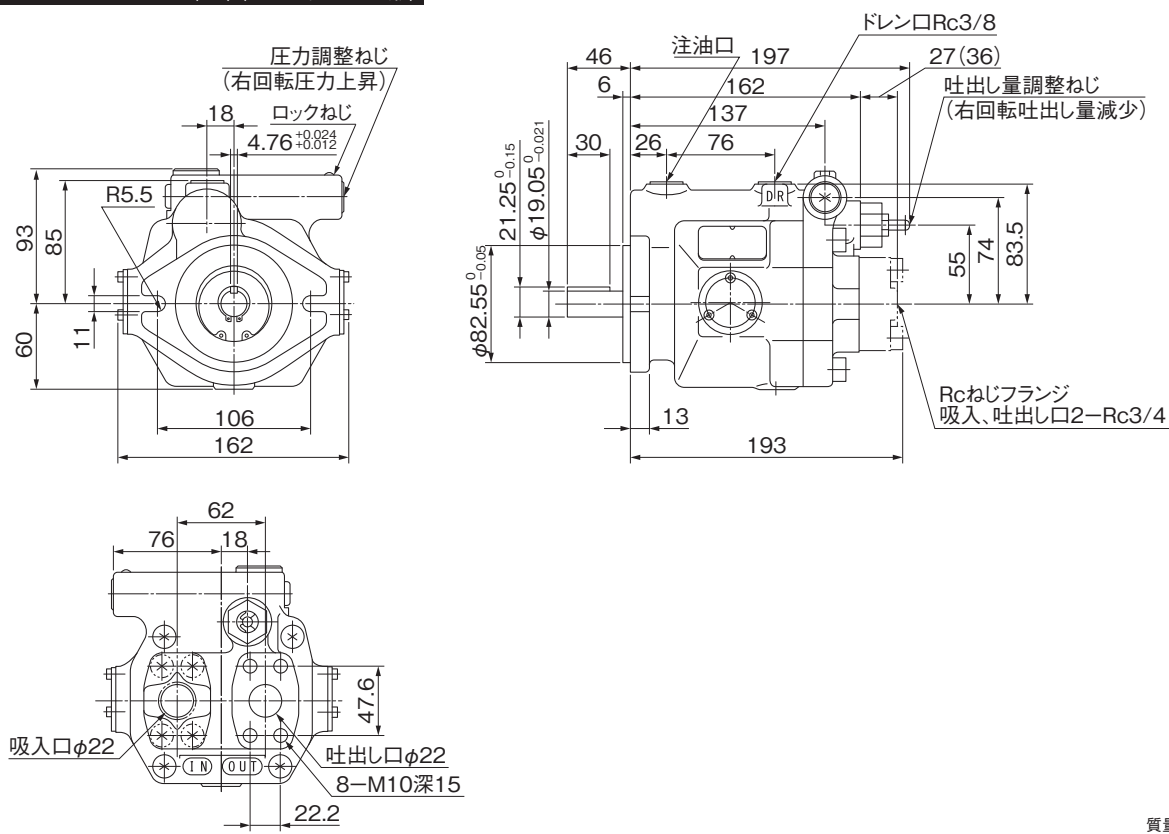


■外觀寸法図

HPP-VC2V-F14A※-B(-G) (サイドポート形)



HPP-VC2V-F14A※-EE-B(-G) (アキシャルポート形)

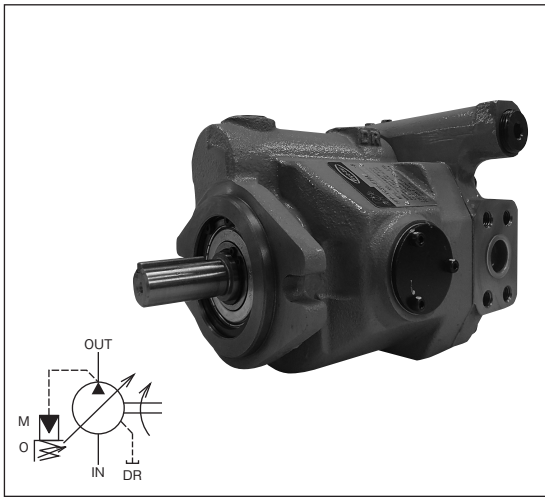


注 ()内寸法は溶接フランジの寸法を示し、()なし寸法は、Rcねじフランジ寸法を示します。

可変容量形ピストンポンプ(HPP-VC3V)

A

油圧ポンプ・油圧モータ



このポンプは低騒音、高効率、高応答性を有する斜板式可変容量形のピストンポンプです。

吐出量、圧力調整範囲および配管接続方向など使い易い仕様を備え、耐久性も抜群のピストンポンプです。

■特長

1. 効率が低い。(省エネルギー)

容積効率:95%、全効率:90%(17.0MPa、1,800min⁻¹の時)

2. 応答性が高い。

17.5MPaフルカットオフから16.5MPaになる応答時間:0.13sec

16.5MPaから17.5MPaフルカットオフになる応答時間:0.05sec

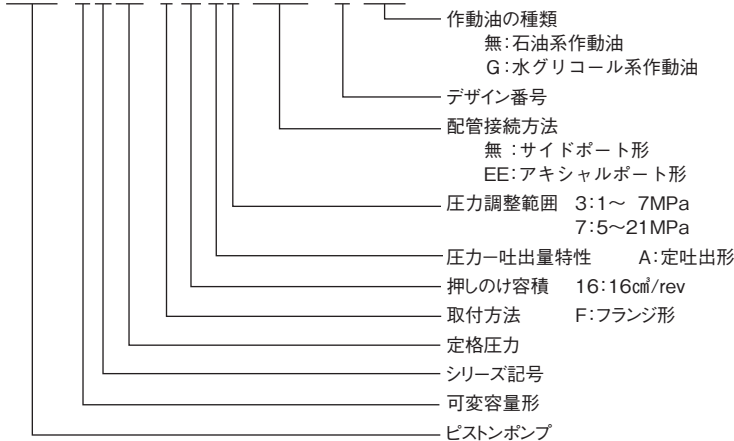
⚠使用上の注意 ご使用の際は、取扱説明書をよくお読みの上、正しくお使いください。

- 回転方向は軸端からみて右回転(時計方向)です。
- ドレン配管はドレン口が最も上になる所から行なってください。
- ポンプを始動させる前に注油口から作動油を注入し、ポンプ本体内に作動油を充填させてください。(0.5L)
- ポンプ吐出し側にチェック弁を装置する場合は、クラッキング圧力0.005MPaのものをご使用ください。

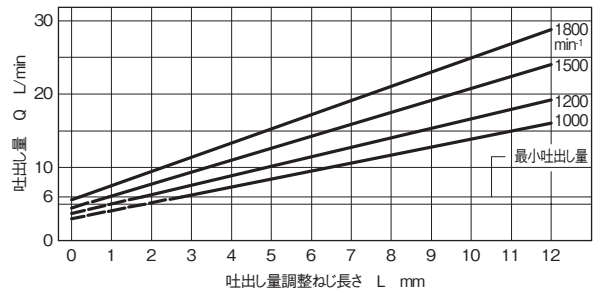
- タンクへのもどりラインに20μm以下のラインフィルタの取付を推奨します。
- 作動油は、R&Oタイプ、耐摩耗性タイプを使用してください。
- 水グリコール系作動油を使用の場合は形式末尾に-Gをつけてご指示ください。最高回転速度は1,800min⁻¹になります。水グリコール系作動油の銘柄は、お問い合わせください。
- 作動油の汚染度をNAS11級以内に管理してください。
- A-2~A-3ページの「ポンプ・モータ使用上の注意」をお読みください。
- フートは、オプションとして単独部品販売となります。A-70ページの「フートについて」をご参照下さい。

■形式説明

HPP-VC3V-F16A3(-EE)-B(-G)



■吐出量調整ねじによる吐出量設定



■仕様

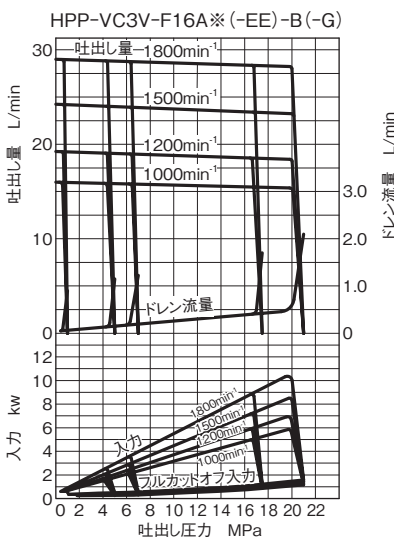
形 式	押しのけ容積 cm ³ /rev	圧力調整範囲 MPa	定格圧力 MPa	最高使用圧力 MPa	回 転 速 度 min ⁻¹		
					定 格	最 高	最 低
HPP-VC3V-F16A3(-EE)-B(-G)	※~16	1~7	17.5	21	1,800	3,000	500
HPP-VC3V-F16A7(-EE)-B(-G)		5~21					

-EEは配管接続方法がアキシャルポート形を表します。

※印:最小吐出量は、回転速度にかかわらず6L/min以上にしてください。

■一般性能特性

油圧作動油の粘度20mm²/sにおける性能曲線です。



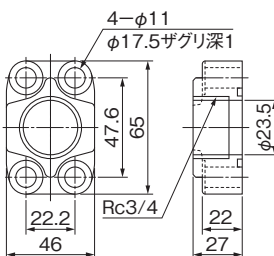
■配管フランジ

(この表により選定して別途ご指示ください。)

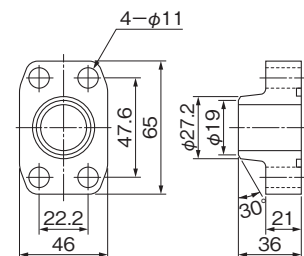
名 称	ねじ結合配管フランジ	溶接配管フランジ
形 式	FHPP-06PT	FHPP-06WE
ボルト	M10×35	M10×35
Oリング	1BG30	1BG30

(注)このフランジには取付ボルト、Oリングが付属されます。
ボルトはJIS B 1176規格の強度区分12.9を使用します。
OリングはJIS B 2401規格を使用します。

FHPP-06PT(φねじ形)

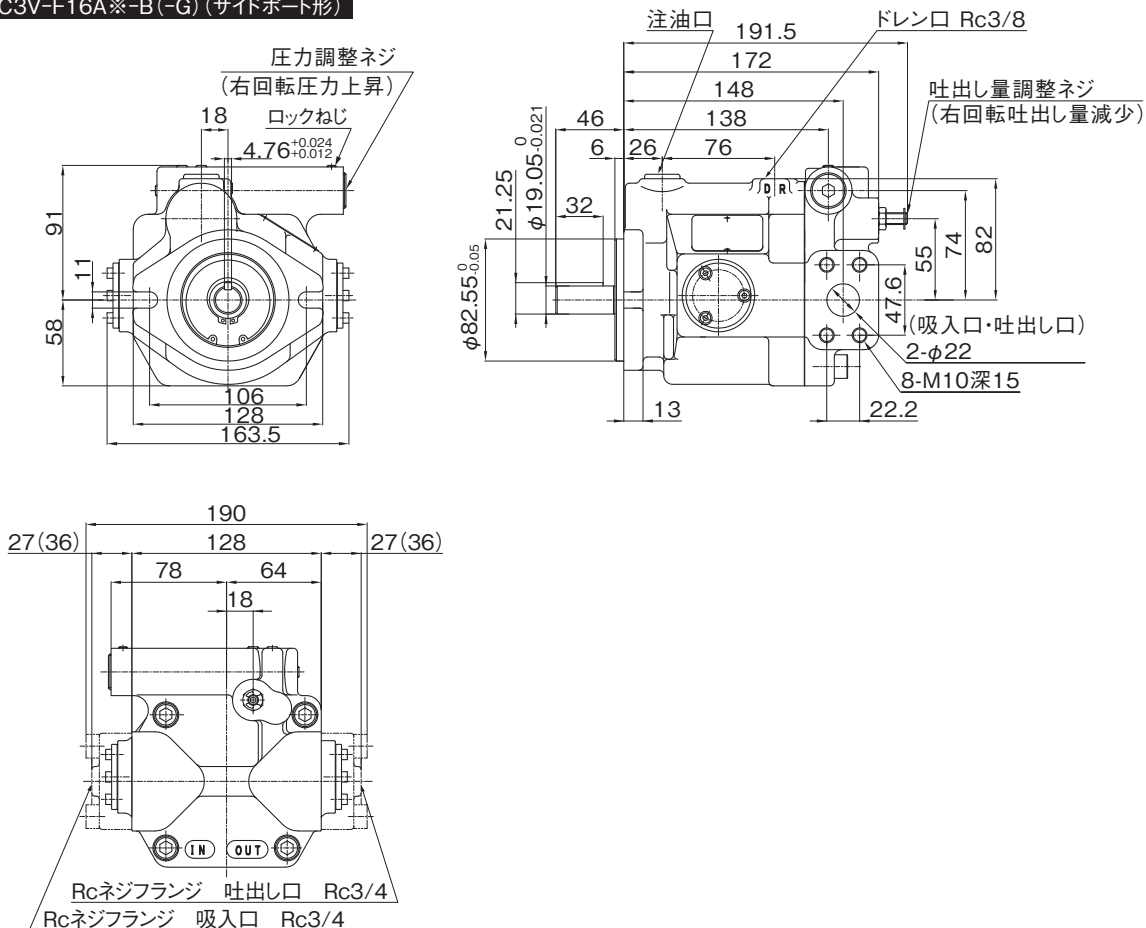


FHPP-06WE(φ溶接形)



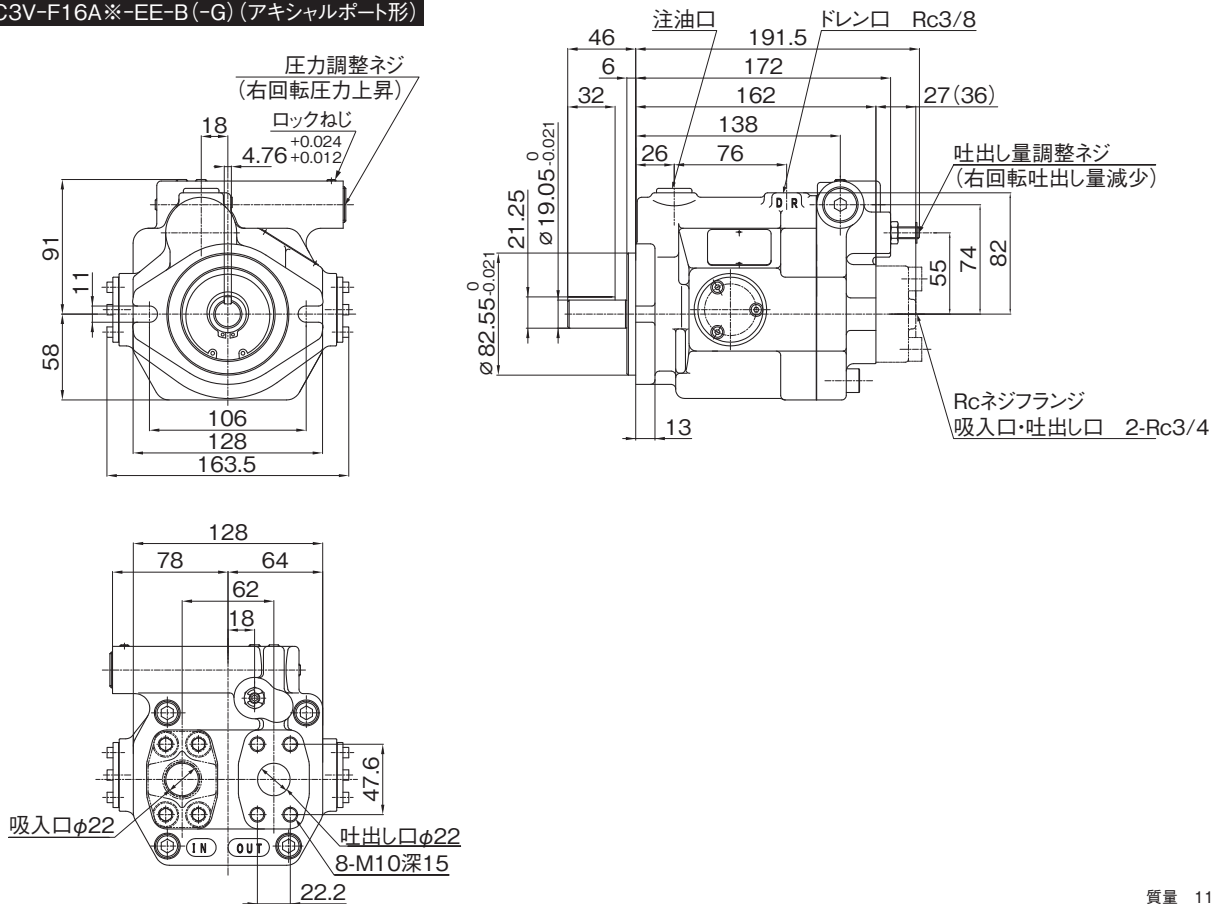
■外観寸法図

HPP-VC3V-F16A※-B(-G) (サイドポート形)



質量 11.6kg

HPP-VC3V-F16A※-EE-B(-G) (アキシャルポート形)



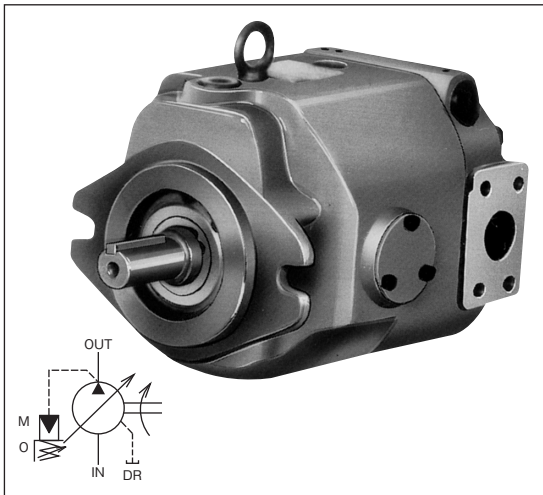
質量 11.6kg

注 ()内寸法は溶接フランジの寸法を示し、()なし寸法は、Rcねじフランジ寸法を示します。

可変容量形ピストンポンプ(HPP-VD2V)

A

油圧ポンプ・油圧モータ



このポンプは低騒音、高効率、高応答性を有する斜板式可変容量形のピストンポンプです。

吐出し量、圧力調整範囲および配管接続方向など使い易い仕様を備え、耐久性も抜群のピストンポンプです。

■特長

1. 騒音が低い。

14MPa、フルカットオフ時:56dB(A)、カットオフ前:60dB(A)(1,200min⁻¹ポンプから1mの点で)

2. 効率が低い。(省エネルギー)

容積効率:95%、全効率:85%(13.5MPa、1,800min⁻¹の時)

3. 応答性が高い。

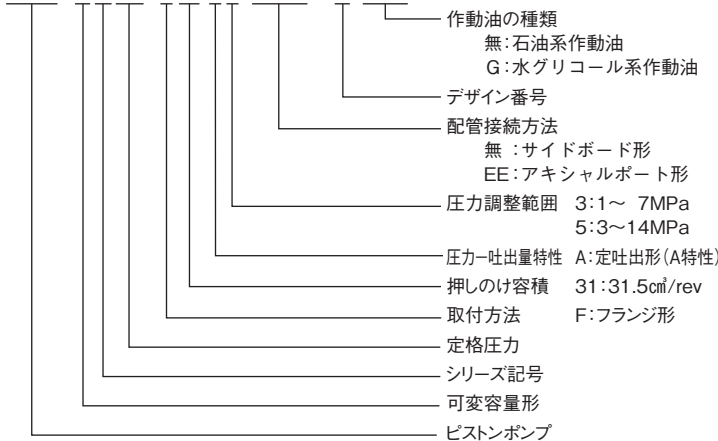
14MPaフルカットオフから13.5MPaになる応答時間:0.07sec
13.5MPaから14MPaフルカットオフになる応答時間:0.06sec

⚠使用上の注意 ご使用の際は、取扱説明書をよくお読みの上、正しくお使いください。

- 回転方向は軸端からみて右回転(時計方向)です。
- ドレン配管はドレン口が最も上になる所から行なってください。
- ポンプを始動する前に注油口から作動油を注入し、ポンプ本体内に作動油を充填させてください。(1L)
- ポンプ吐出し側にチェック弁を装置する場合は、クラッキング圧力0.005MPaのものをご使用ください。
- 吐出し量調整ねじによる吐出し量設定値はK-30ページのグラフを参照ください。
- タンクへのもどりラインに20μm以下のラインフィルタの取付を推奨します。
- 作動油は、R&Oタイプ、耐摩耗性タイプを使用してください。
- 水グリコール系作動油を使用の場合は形式末尾に-Gをつけてご指示ください。またこの場合の最高回転速度は1,800min⁻¹になります。水グリコール系作動油の銘柄は、お問い合わせください。
- 作動油の汚染度をNAS11級以内に管理してください。
- A-2~A-3ページの「ポンプ・モータ使用上の注意」をお読みください。
- フートは、オプションとして単独部品販売となります。A-70ページの「フートについて」をご参照下さい。

■形式説明

HPP-VD2V-F31A3(-EE)-B(-G)



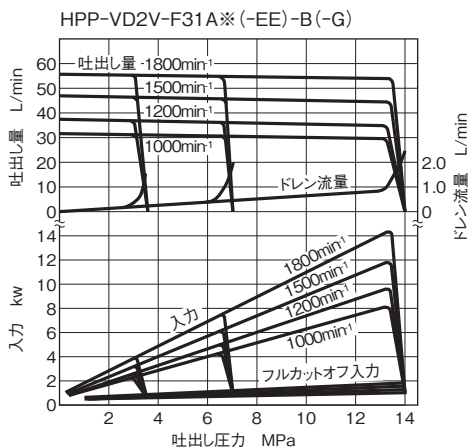
■仕様

形 式	押しのけ容積 cm ³ /rev	圧力調整範囲 MPa	定格圧力 MPa	回 転 速 度 min ⁻¹		
				定 格	最 高	最 低
HPP-VD2V-F31A3(-EE)-B(-G)	※~31.5	1~7	14	1,800	2,500	500
HPP-VD2V-F31A5(-EE)-B(-G)		3~14				

-EEは配管接続方法がアキシャルポート形を表します。
※印:最小吐出し量は、回転速度にかかわらず12L/min以上にしてください。

■一般性能特性

油圧作動油の粘度20mm²/sにおける性能曲線です。



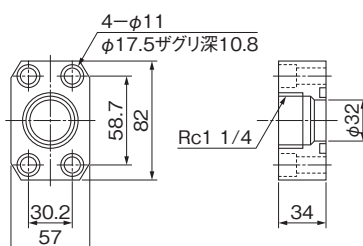
■配管フランジ

(この表により選定して別途ご指示ください。)

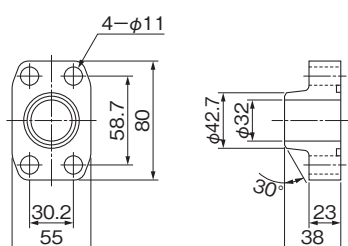
名 称	ねじ結合配管フランジ	溶接配管フランジ
形 式	FHPP-10PT	FHPP-10WE
ボルト	M10×35	M10×35
Oリング	1BG40	1BG40

(注)このフランジには取付ボルト、Oリングが付属されます。
ボルトはJIS B 1176規格の強度区分12.9を使用する。
OリングはJIS B 2401規格を使用する。

FHPP-10PT(1/4ねじ結合形)

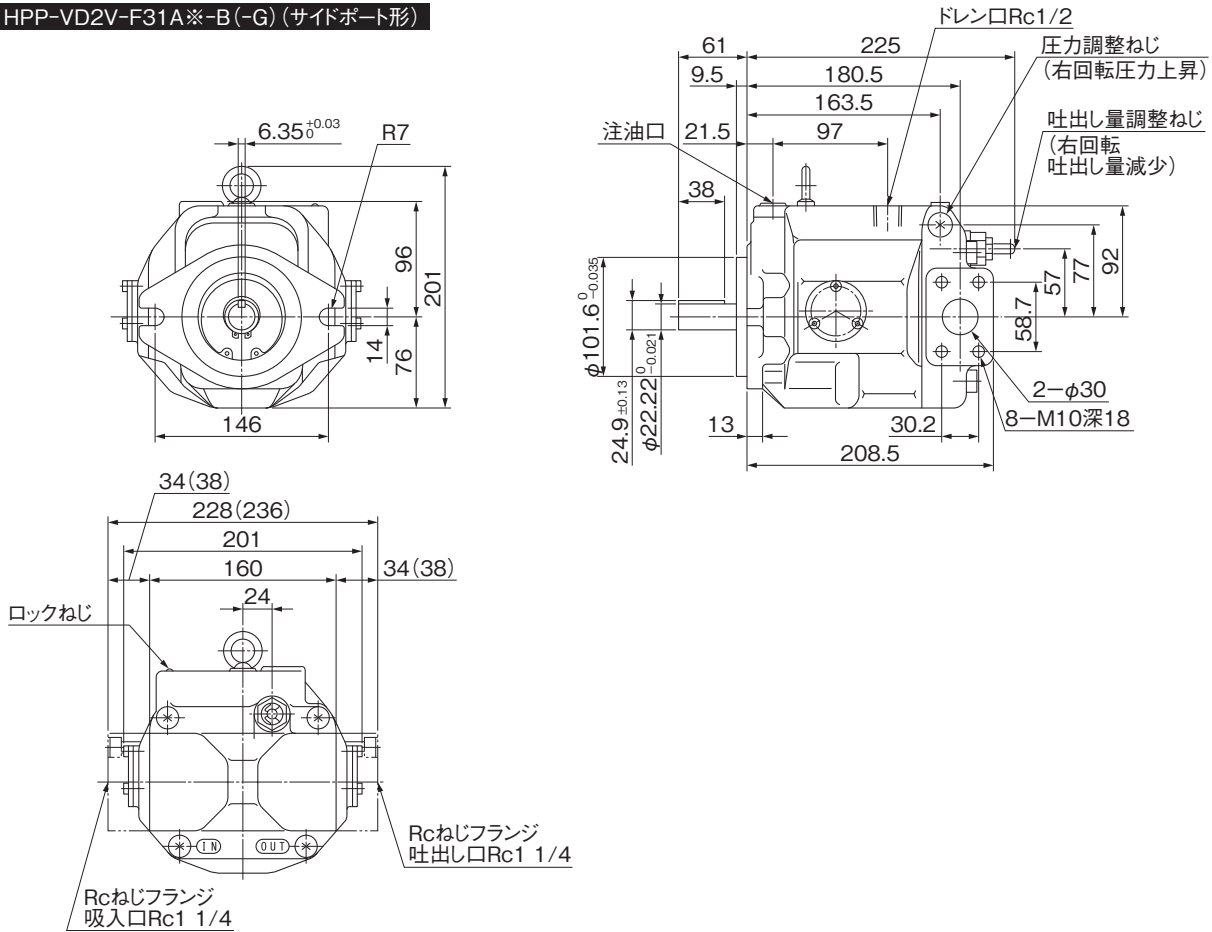


FHPP-10WE(1/4溶接形)

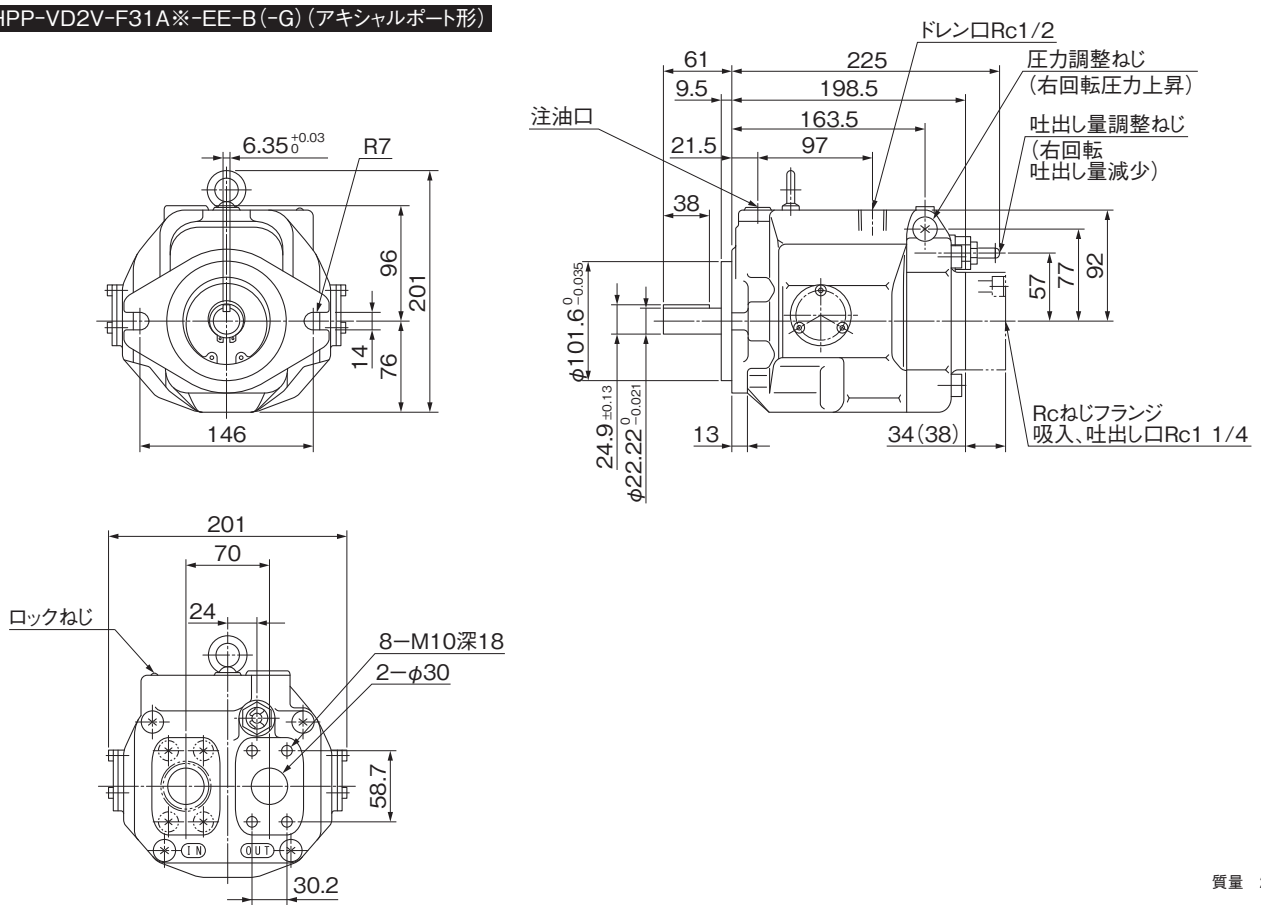


■外觀寸法図

HPP-VD2V-F31A※-B(-G) (サイドポート形)



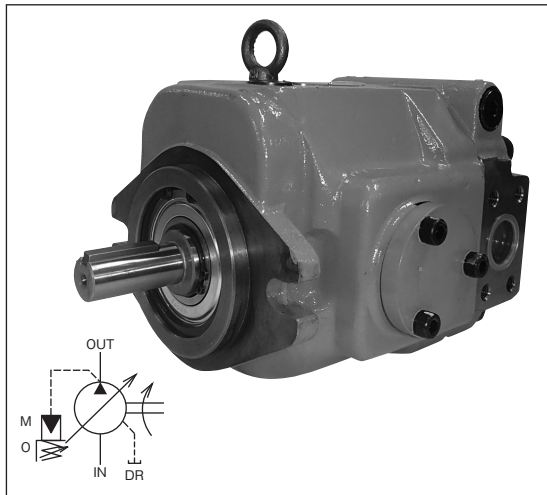
HPP-VD2V-F31A※-EE-B(-G) (アキシアルポート形)



(注)1. ()内寸法は溶接フランジの寸法を示し、()なし寸法は、Rcねじフランジ寸法を示します。

可変容量形ピストンポンプ(HPP-VD3V)

A
油圧ポンプ・油圧モータ



このポンプは低騒音、高効率、高応答性を有する斜板式可変容量形のピストンポンプです。

吐出し量、圧力調整範囲および配管接続方向など使い易い仕様を備え、耐久性も抜群のピストンポンプです。

■特長

1. 効率が高い。(省エネルギー)

容積効率:95%、全効率:90%(17.0MPa、1,800min⁻¹の時)

2. 応答性が高い。

17.5MPaフルカットオフから16.5MPaになる応答時間:0.12sec

16.5MPaから17.5MPaフルカットオフになる応答時間:0.06sec

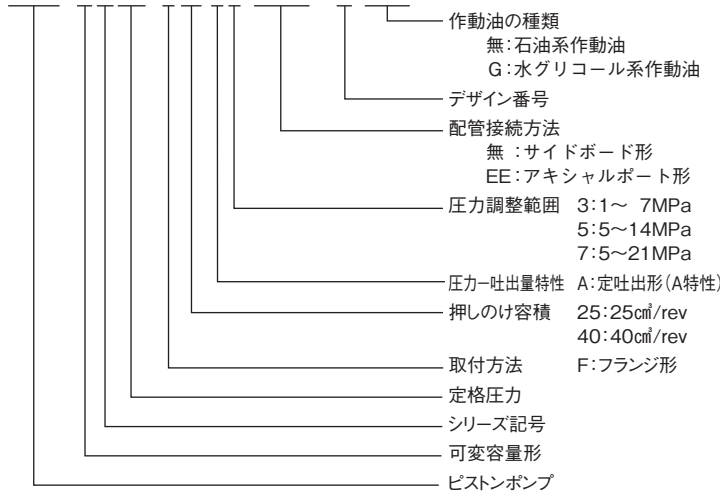
⚠使用上の注意 ご使用の際は、取扱説明書をよくお読みの上、正しくお使いください。

- 回転方向は軸端からみて右回転(時計方向)です。
- ドレン配管はドレン口が最も上になる所から行なってください。
- ポンプを始動する前に注油口から作動油を注入し、ポンプ本体内に作動油を充滿させてください。(1L)
- ポンプ吐出し側にチェック弁を装置する場合は、クラッキング圧力0.005MPaのものをご使用ください。

- タンクへのもどりラインに20μm以下のラインフィルタの取付を推奨します。
- 作動油は、R&Oタイプ、耐摩耗性タイプを使用してください。
- 水グリコール系作動油を使用の場合は形式末尾に-Gをつけてご指示ください。またこの場合の最高回転速度は1,800min⁻¹になります。水グリコール系作動油の銘柄は、お問い合わせください。
- 作動油の汚染度をNAS11級以内に管理してください。
- A-2～A-3ページの「ポンプ・モータ使用上の注意」をお読みください。
- フートは、オプションとして単独部品販売となります。A-70ページの「フートについて」をご参照下さい。

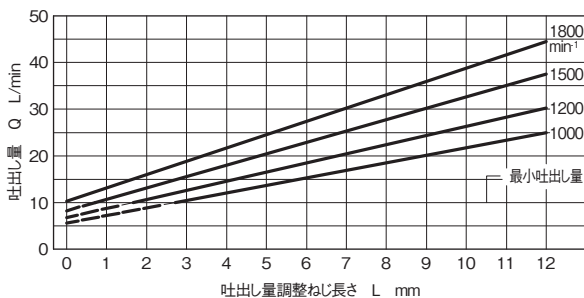
■形式説明

HPP-VD3V-F25A3(-EE)-B(-G)

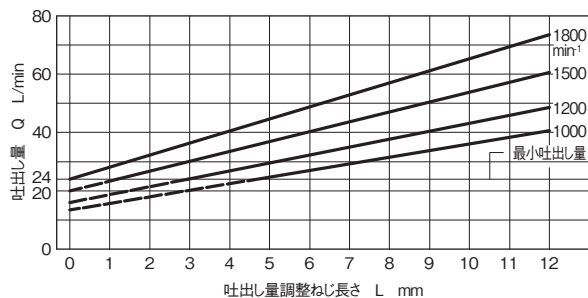


■吐出し量調整ねじによる吐出し量設定

HPP-VD3V-F25A3※(-EE)-B(-G)



HPP-VD3V-F40A3※(-EE)-B(-G)



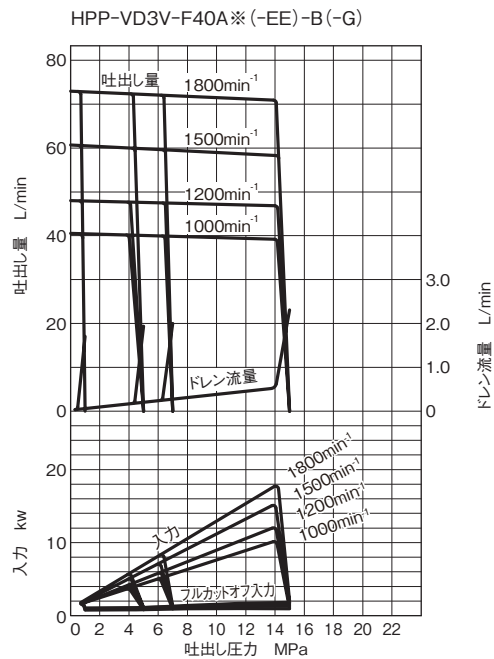
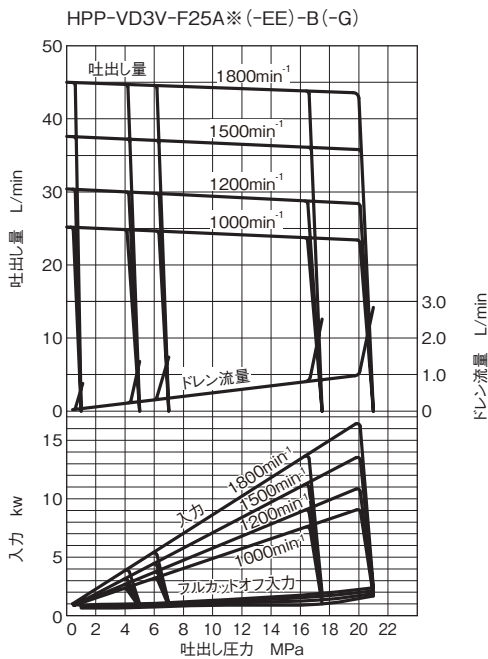
■仕様

形 式	押しのけ容積 cm ³ /rev	圧力調整範囲 MPa	定格圧力 MPa	最高使用圧力 MPa	回 転 速 度 min ⁻¹		
					定 格	最 高	最 低
HPP-VD3V-F25A3(-EE)-B(-G)	※1~25	1 ~ 7	17.5	21	1,800	2,000	500
HPP-VD3V-F25A7(-EE)-B(-G)							
HPP-VD3V-F40A3(-EE)-B(-G)	※2~40	1 ~ 7	14	14			
HPP-VD3V-F40A5(-EE)-B(-G)							

-EEは配管接続方法がアキシャルポート形を表します。
 ※1:最小吐出し量は、回転速度にかかわらず10L/min以上にしてください。
 ※2:最小吐出し量は、回転速度にかかわらず24L/min以上にしてください。

■一般性能特性

油圧作動油の粘度20mm²/sにおける性能曲線です。



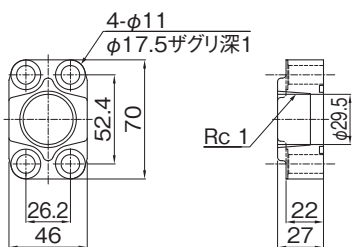
■配管フランジ

(この表により選定して別途ご指示ください。)

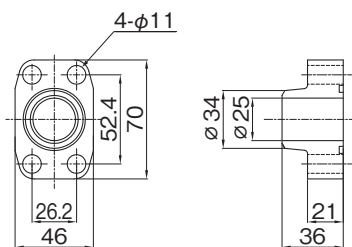
取付ポンプ形式	HPP-VD3V-F25A※(-EE)-B(-G)		HPP-VD3V-F40A※(-EE)-B(-G)	
名称	ねじ結合配管フランジ	溶接配管フランジ	ねじ結合配管フランジ	溶接配管フランジ
形式	FHPP-08PT	FHPP-08WE	FHPP-10PT	FHPP-10WE
ボルト	M10×35	M10×35	M10×35	M10×35
Oリング	1BG35	1BG35	1BG40	1BG40

(注) このフランジには取付ボルト、Oリングが付属されます。
ボルトはJIS B 1176規格の強度区分12.9を使用する。
OリングはJIS B 2401規格を使用する。

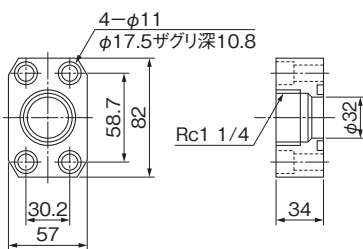
FHPP-08PT (1ねじ結合形)



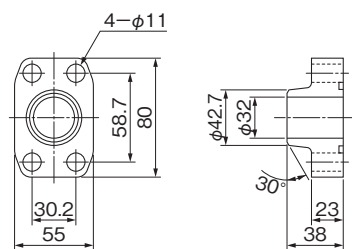
FHPP-08WE (1溶接形)



FHPP-10PT (1¼ねじ結合形)

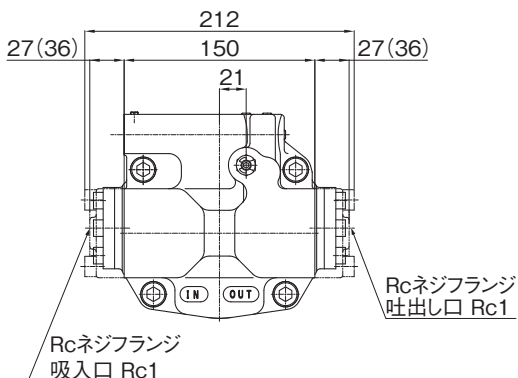
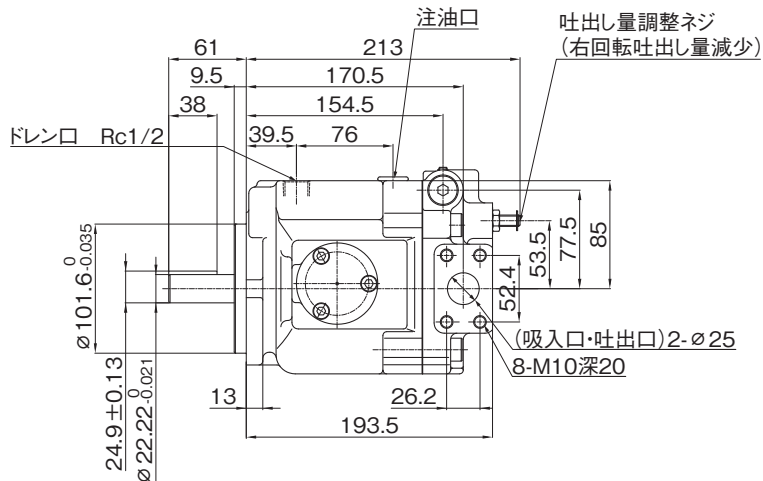
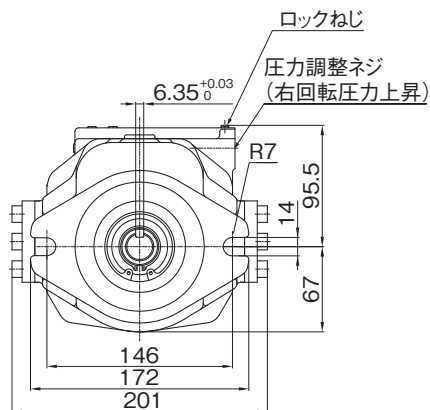


FHPP-10WE (1¼溶接形)



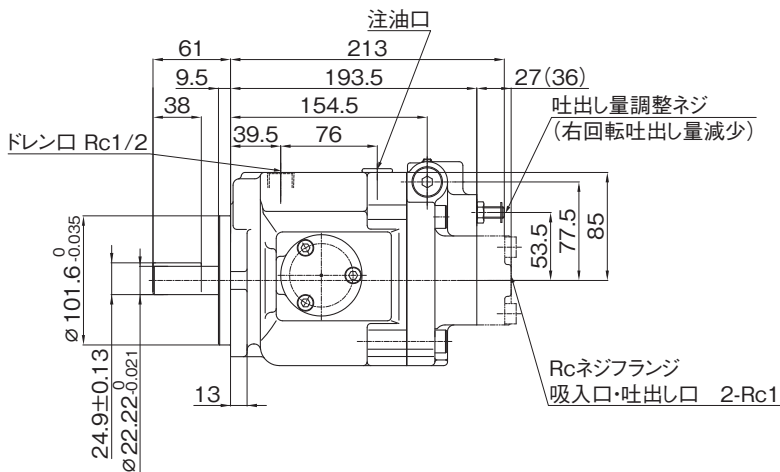
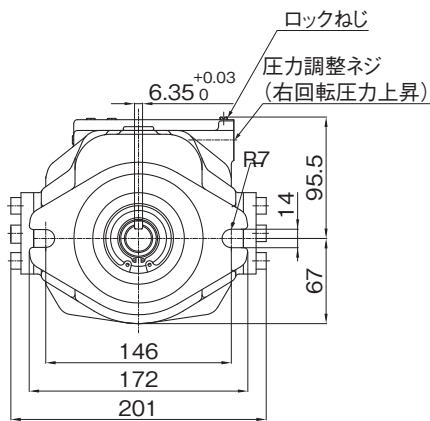
■外觀寸法図

HPP-VD3V-F25A※-B(-G) (サイドポート形)

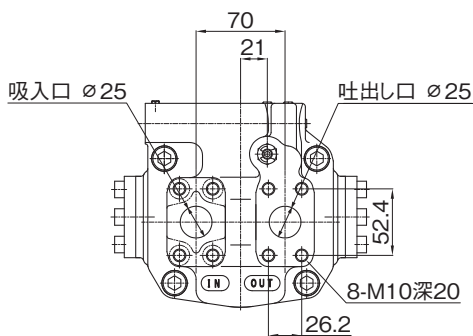


質量 19.5kg

HPP-VD3V-F25A※-EE-B(-G) (アキシャルポート形)



質量 19.5kg



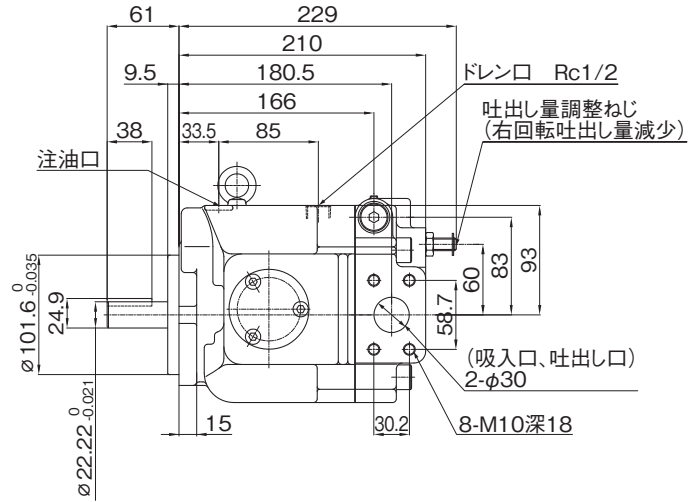
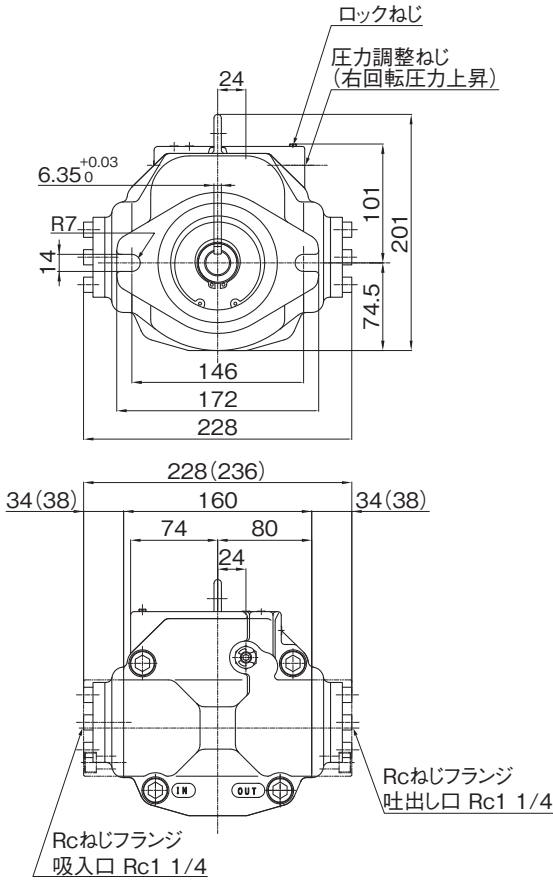
(注) 1. () 内寸法は溶接フランジの寸法を示し、() なし寸法は、Rcねじフランジ寸法を示します。

A

油圧ポンプ・油圧モータ

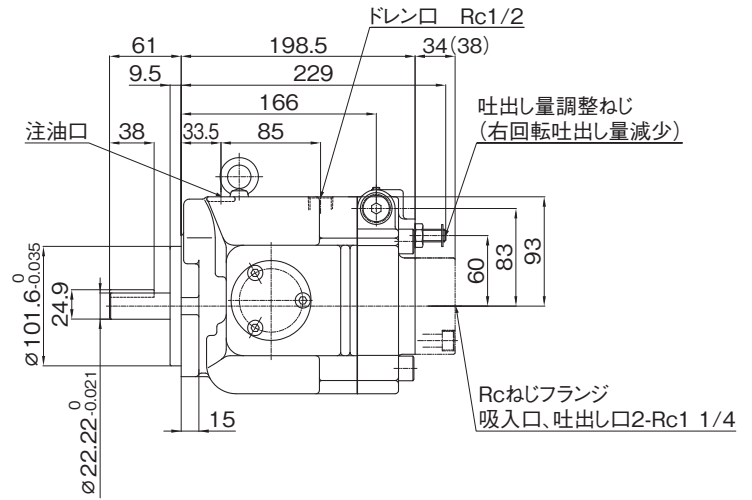
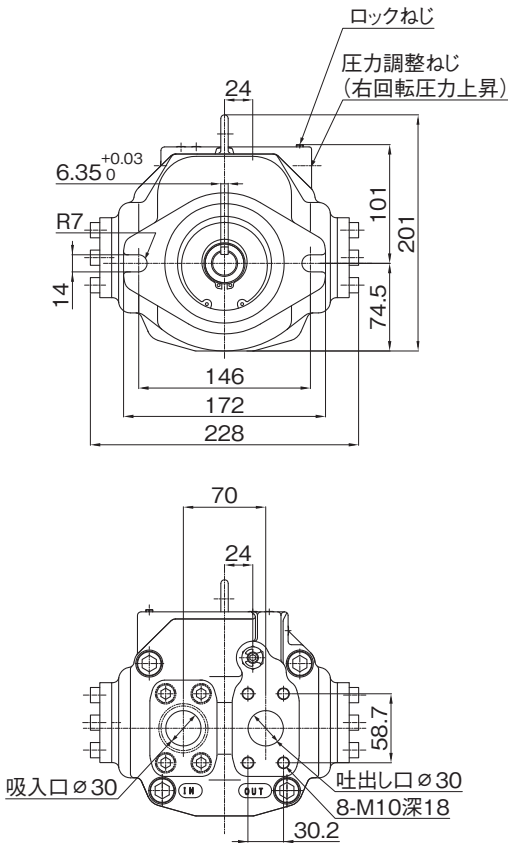
■外觀寸法図

HPP-VD3V-F40A※-B(-G) (サイドポート形)



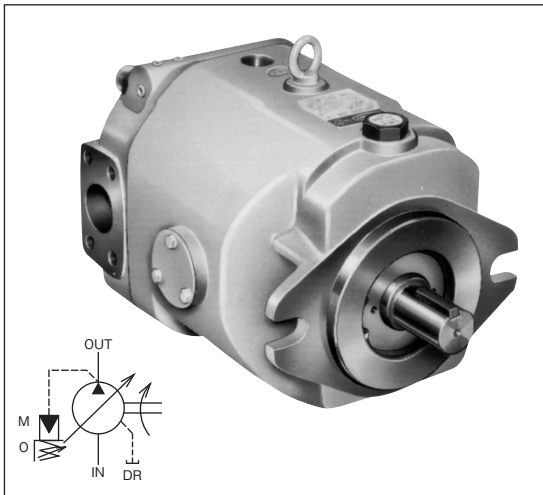
質量 26.4kg

HPP-VD3V-F40A※-EE-B(-G) (アキシャルポート形)



質量 26.4kg

(注) 1. ()内寸法は溶接フランジの寸法を示し、()なし寸法は、Rcねじフランジ寸法を示します。



このポンプは低騒音、高効率、高応答性を有する斜板式可変容量形のピストンポンプです。

吐出し量、圧力調整範囲および配管接続方向など使い易い仕様を備え、耐久性も抜群のピストンポンプです。

■特長

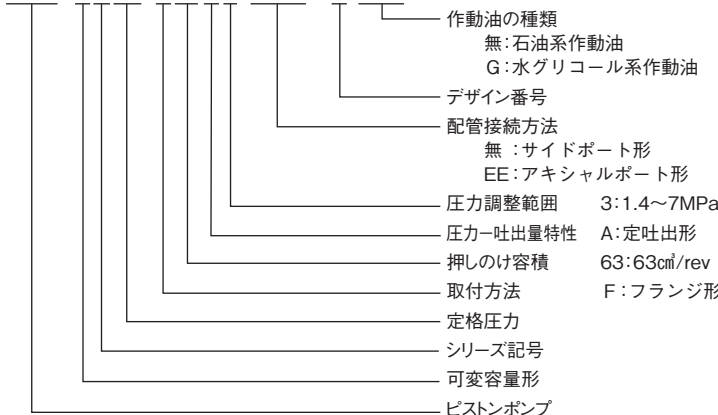
1. 騒音が低い。
7MPa、フルカットオフ時:59dB(A) カットオフ前:64dB(A) (1,200min⁻¹ポンプから1mの点で)
2. 効率が低い。(省エネルギー)
容積効率:95%、全効率:83%(1,800min⁻¹、6.5MPaの時)
3. 応答性が高い。
7MPaフルカットオフから6.5MPaになる応答時間:0.09sec
6.5MPaから7MPaフルカットオフになる応答時間:0.07sec

⚠使用上の注意 ご使用の際は、取扱説明書をよくお読みの上、正しくお使いください。

- 回転方向は軸端からみて右回転(時計方向)です。
- ドレン配管はドレン口が最も上になる所から行なってください。
- ポンプを始動する前に注油口から作動油を注入し、ポンプ本体内に作動油を充填させてください。(2.3L)
- ポンプ吐出し側にチェック弁を装置する場合は、クラッキング圧力0.005MPaのものをご使用ください。
- タンクへのもどりラインに20μm以下のラインフィルタの取付を推奨します。
- 作動油は、R&Oタイプ、耐摩耗性タイプを使用してください。
- 水グリコール系作動油を使用の場合は形式末尾に-Gをつけてご指示ください。またこの場合の最高回転速度は1,800min⁻¹になります。水グリコール系作動油の銘柄は、お問い合わせください。
- 作動油の汚染度をNAS11級以内に管理してください。
- A-2~A-3ページの「ポンプ・モータ使用上の注意」をお読みください。
- フートは、オプションとして単独部品販売となります。A-70ページの「フートについて」をご参照下さい。

■形式説明

HPP-VF2V-F63A3(-EE)-A(-G)



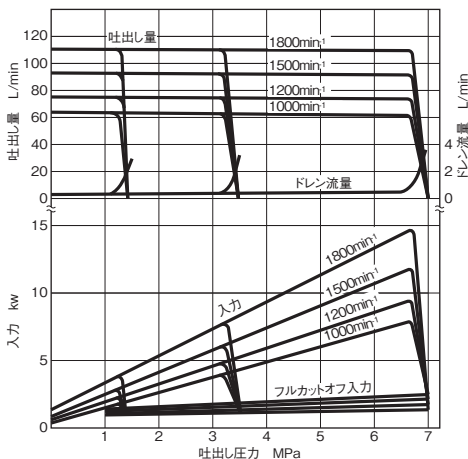
■仕様

形 式	押しのけ容積 cm ³ /rev	圧力調整範囲 MPa	定格圧力 MPa	回 転 速 度 min ⁻¹		
				定 格	最 高	最 低
フランジ形 HPP-VF2V-F63A3(-EE)-A(-G)	※~63	1.4~7	7	1,800	2,000	600

-EEは配管接続方法がアキシャルポート形を表します。
※印:最小吐出し量は、回転速度にかかわらず23L/min以上にしてください。

■一般性能特性

油圧作動油の粘度20mm²/sにおける性能曲線です。



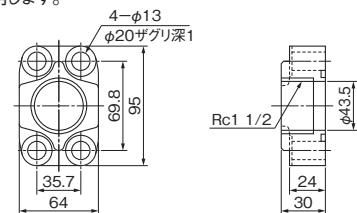
■配管取付フランジ

(この表により選定して別途ご指示ください。)

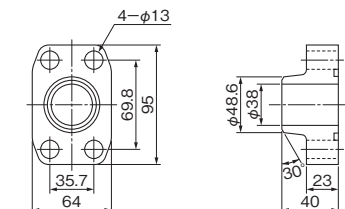
名 称	ねじ結合配管フランジ	溶接配管フランジ
形 式	FHPP-12PT	FHPP-12WE
ボルト	M12×40	M12×40
Oリング	1AG50	1AG45

(注)このフランジには取付ボルト、Oリングが付属されます。
ボルトはJIS B 1176規格の強度区分12.9を使用します。
OリングはJIS B 2401規格を使用します。

FHPP-12PT(1½ねじ結合形)

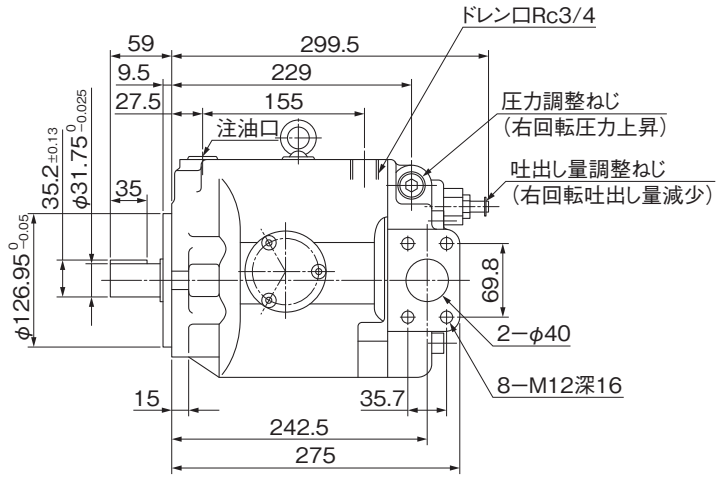
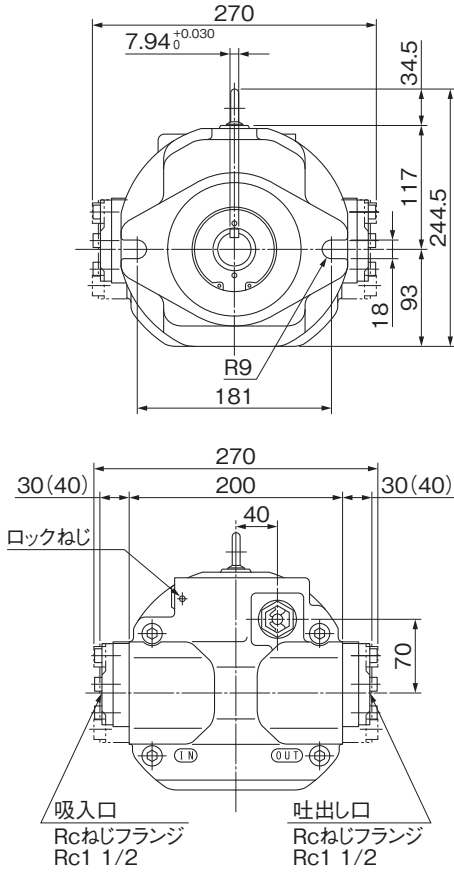


FHPP-12WE(1½溶接形)

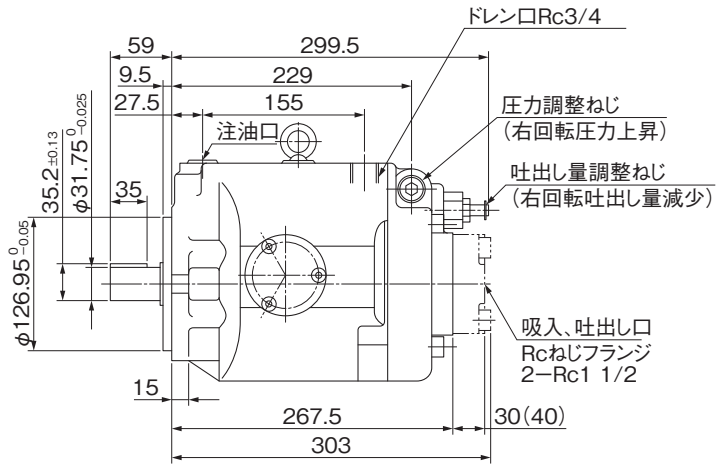
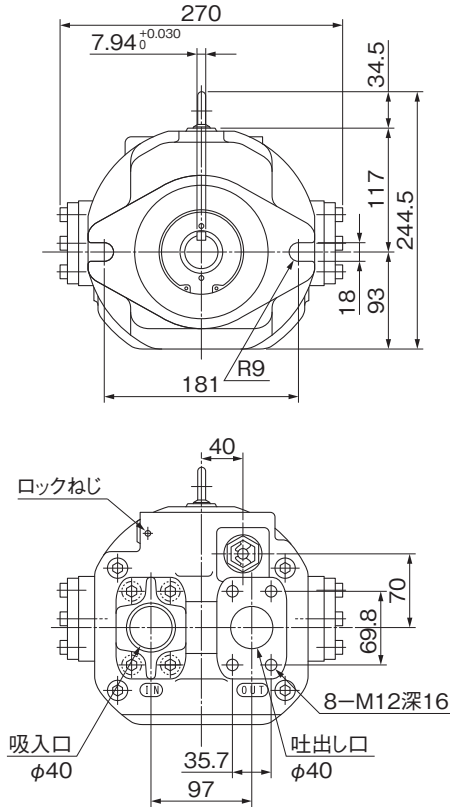


■外觀寸法図

HPP-VF2V-F63A3-A(-G) (サイドポート形)



HPP-VF2V-F63A3-EE-A(-G) (アキシャルポート形)



(注) ()内寸法は溶接フランジの寸法を示し、()なし寸法は、Rcねじフランジ寸法を示します。