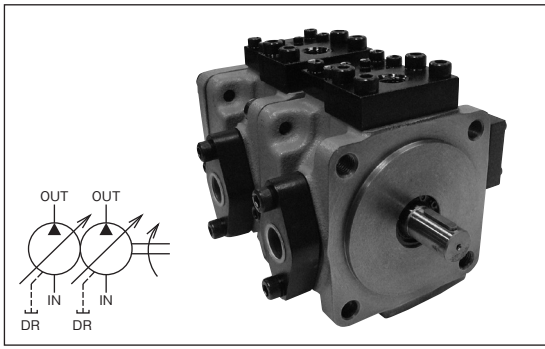


可変容量形二連ベーンポンプ(HVP-VCC1)



■特長

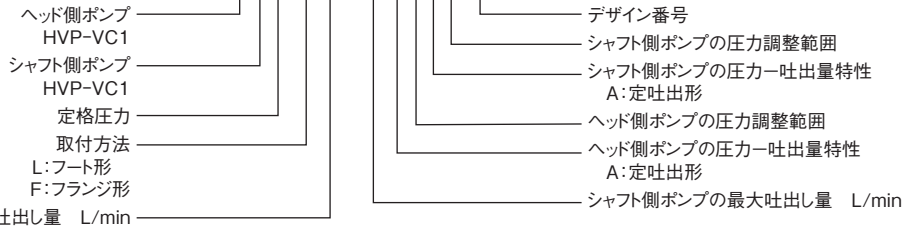
2台の変容量形ベーンポンプ(HVP-VC1シリーズ)を一体にして1台の電動機で駆動できるようにしたものです。

⚠️使用上の注意 ご使用の際は、取扱説明書をよくお読みの上、正しくお使いください。

- 圧力-吐出量特性は定吐出形(A形)を標準とします。
- 回転方向は軸端からみて右回転(時計方向)とします。
- 各ポンプの性能はシングルポンプ(A-11)を参照してください。
- 作動油は、R&Oタイプ、耐摩耗性タイプを使用してください。
- A-2~A-3ページの「ポンプ・モータ使用上の注意」をお読みください。

■形式説明

HVP-VCC1-F26-26A1A1-C



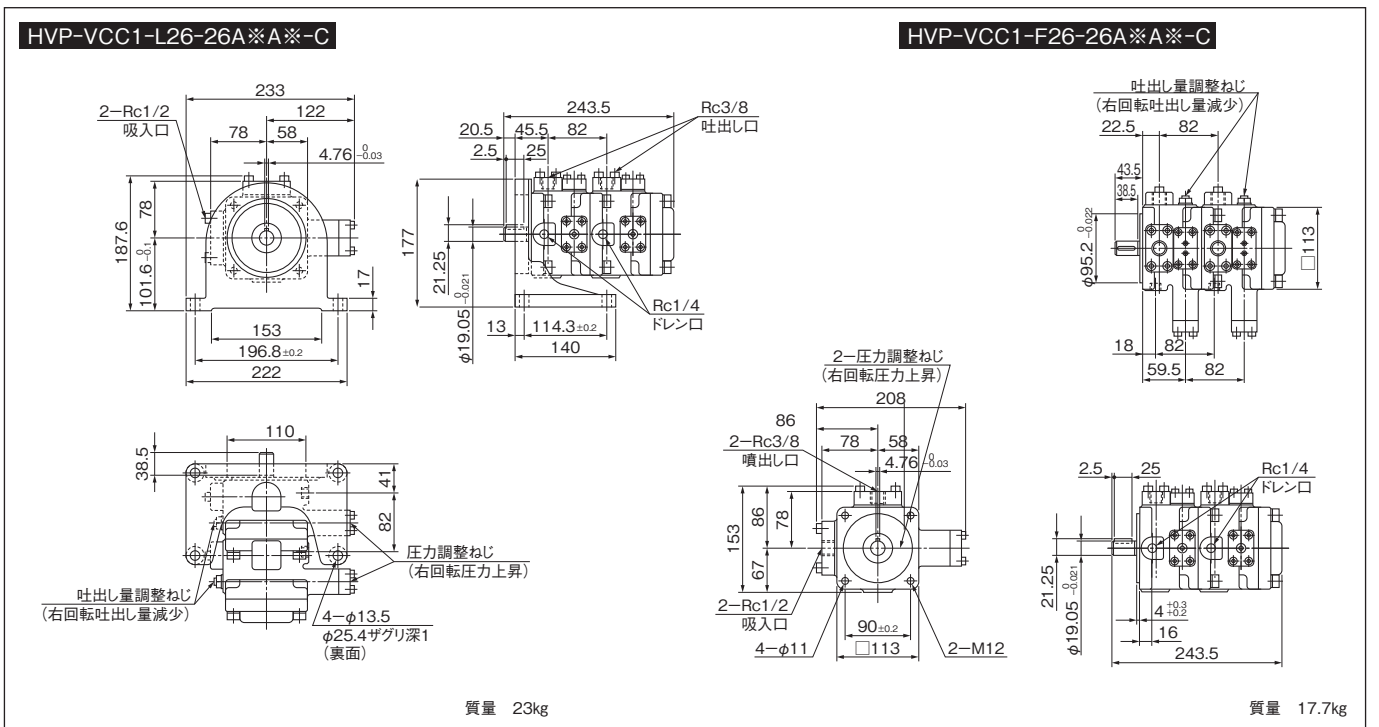
ヘッド側ポンプの最大吐出量 L/min

■仕様

| 形 式 | ヘッド側ポンプ | | シャフト側ポンプ | | 定格圧力 MPa | 回転速度 min ⁻¹ | | | |
|-----------------------|----------------|------------|----------------|------------|----------|------------------------|-------|-----|---------|
| | 無負荷時の吐出量 L/min | 圧力調整範囲 MPa | 無負荷時の吐出量 L/min | 圧力調整範囲 MPa | | 定 格 | 最 高 | 最 低 | |
| HVP-VCC1-L26-26A1A1-C | 26 | 0.8~1.8 | 26 | 0.8~1.8 | 7 | 1,800 | 1,800 | 750 | |
| HVP-VCC1-F26-26A1A1-C | | | | 1.4~3.5 | | | | | |
| HVP-VCC1-L26-26A1A2-C | | | | 3~7 | | | | | |
| HVP-VCC1-F26-26A1A2-C | | | | 1.4~3.5 | | | | | |
| HVP-VCC1-L26-26A1A3-C | | | | 3~7 | | | | | |
| HVP-VCC1-F26-26A1A3-C | | | | 1.4~3.5 | | | | | |
| HVP-VCC1-L26-26A2A2-C | | 1.4~3.5 | | 3~7 | | | | | 1.4~3.5 |
| HVP-VCC1-F26-26A2A2-C | | | | | | | | | 3~7 |
| HVP-VCC1-L26-26A2A3-C | | | | | | | | | 1.4~3.5 |
| HVP-VCC1-F26-26A2A3-C | | | | | | | | | 3~7 |
| HVP-VCC1-L26-26A3A3-C | | | | | | | | | 1.4~3.5 |
| HVP-VCC1-F26-26A3A3-C | | | | | | | | | 3~7 |

(注) 無負荷時の吐出量は、定格回転速度時の値です。

■外観寸法図



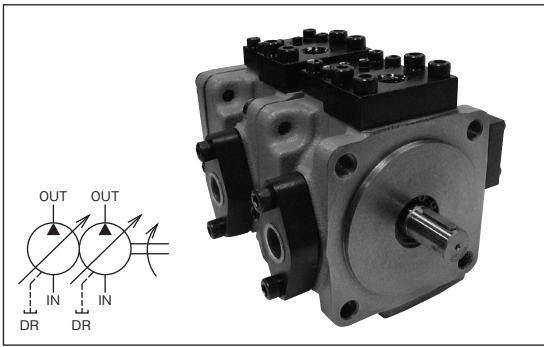
質量 23kg

質量 17.7kg

可変容量形二連ベーンポンプ(HVP-VCD1)

A

油圧ポンプ・油圧モータ



■特長

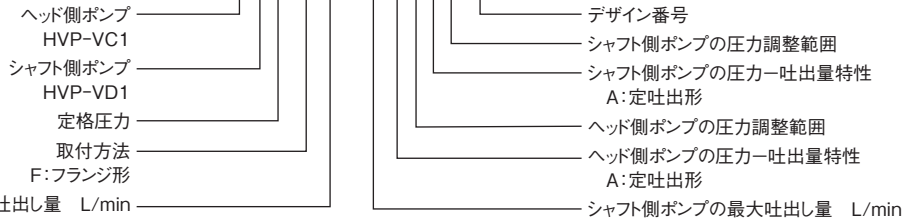
2台の変容量形ベーンポンプ(HVP-V※1シリーズ)を一体にして1台の電動機で駆動できるようにしたものです。

⚠️使用上の注意 ご使用の際は、取扱説明書をよくお読みの上、正しくお使いください。

- 圧力-吐出量特性は定吐出形(A形)を標準とします。
- 回転方向は軸端からみて右回転(時計方向)とします。
- 各ポンプの性能はシングルポンプ(A-11~A-12)を参照してください。
- 組合せは、シャフト側を大容量ポンプとします。
- 作動油は、R&Oタイプ、耐摩耗性タイプを使用してください。
- A-2~A-3ページの「ポンプ・モータ使用上の注意」をお読みください。

■形式説明

HVP-VCD1-F26-45A1A1-C

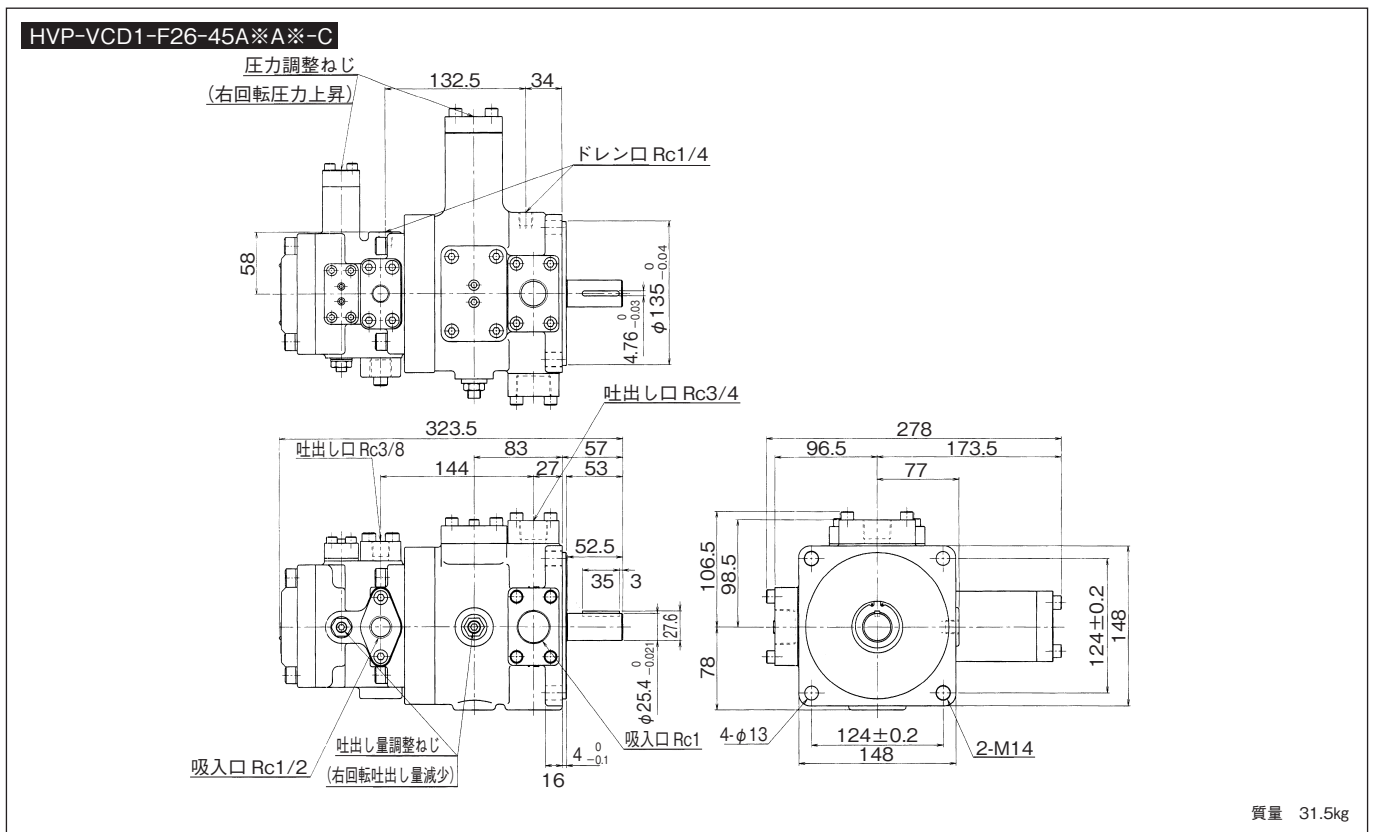


■仕様

| 形 式 | ヘッド側ポンプ | | シャフト側ポンプ | | 定格圧力 MPa | 回転速度 min ⁻¹ | | |
|-----------------------|----------------|------------|----------------|------------|-------------|------------------------|-------|-----|
| | 無負荷時の吐出量 L/min | 圧力調整範囲 MPa | 無負荷時の吐出量 L/min | 圧力調整範囲 MPa | | 定 格 | 最 高 | 最 低 |
| HVP-VCD1-F26-45A1A1-C | 26 | 0.8~1.8 | 45 | 0.8~1.8 | 7 | 1,800 | 1,800 | 750 |
| HVP-VCD1-F26-45A1A2-C | | | | 1.4~3.5 | | | | |
| HVP-VCD1-F26-45A1A3-C | | | | 3~7 | | | | |
| HVP-VCD1-F26-45A2A1-C | | | | 0.8~1.8 | | | | |
| HVP-VCD1-F26-45A2A2-C | | 1.4~3.5 | | | | | | |
| HVP-VCD1-F26-45A2A3-C | | 3~7 | | | | | | |
| HVP-VCD1-F26-45A3A1-C | | 3~7 | | 0.8~1.8 | | | | |
| HVP-VCD1-F26-45A3A2-C | | | | 1.4~3.5 | | | | |
| HVP-VCD1-F26-45A3A3-C | 3~7 | | | | | | | |

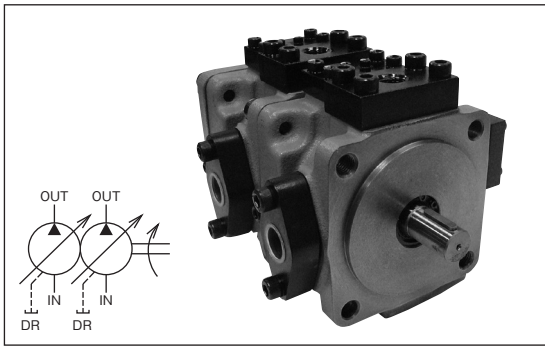
(注)無負荷時の吐出量は、定格回転速度時の値です。

■外観寸法図



質量 31.5kg

可変容量形二連ベーンポンプ(HVP-VDD1)



■特長

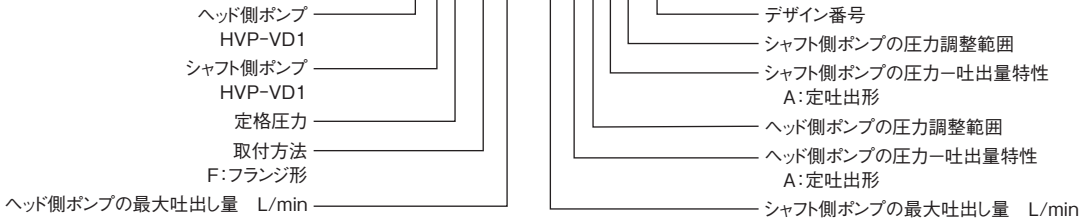
2台の可変容量形ベーンポンプ(HVP-VD1シリーズ)を一体にして1台の電動機で駆動できるようにしたものです。

⚠️使用上の注意 ご使用の際は、取扱説明書をよくお読みの上、正しくお使いください。

- 圧力-吐出量特性は定吐出形(A形)を標準とします。
- 回転方向は軸端からみて右回転(時計方向)とします。
- 各ポンプの性能はシングルポンプ(A-12)を参照してください。
- 作動油は、R&Oタイプ、耐摩耗性タイプを使用してください。
- A-2~A-3ページの「ポンプ・モータ使用上の注意」をお読みください。

■形式説明

HVP-VDD1-F45-45A1A1-C

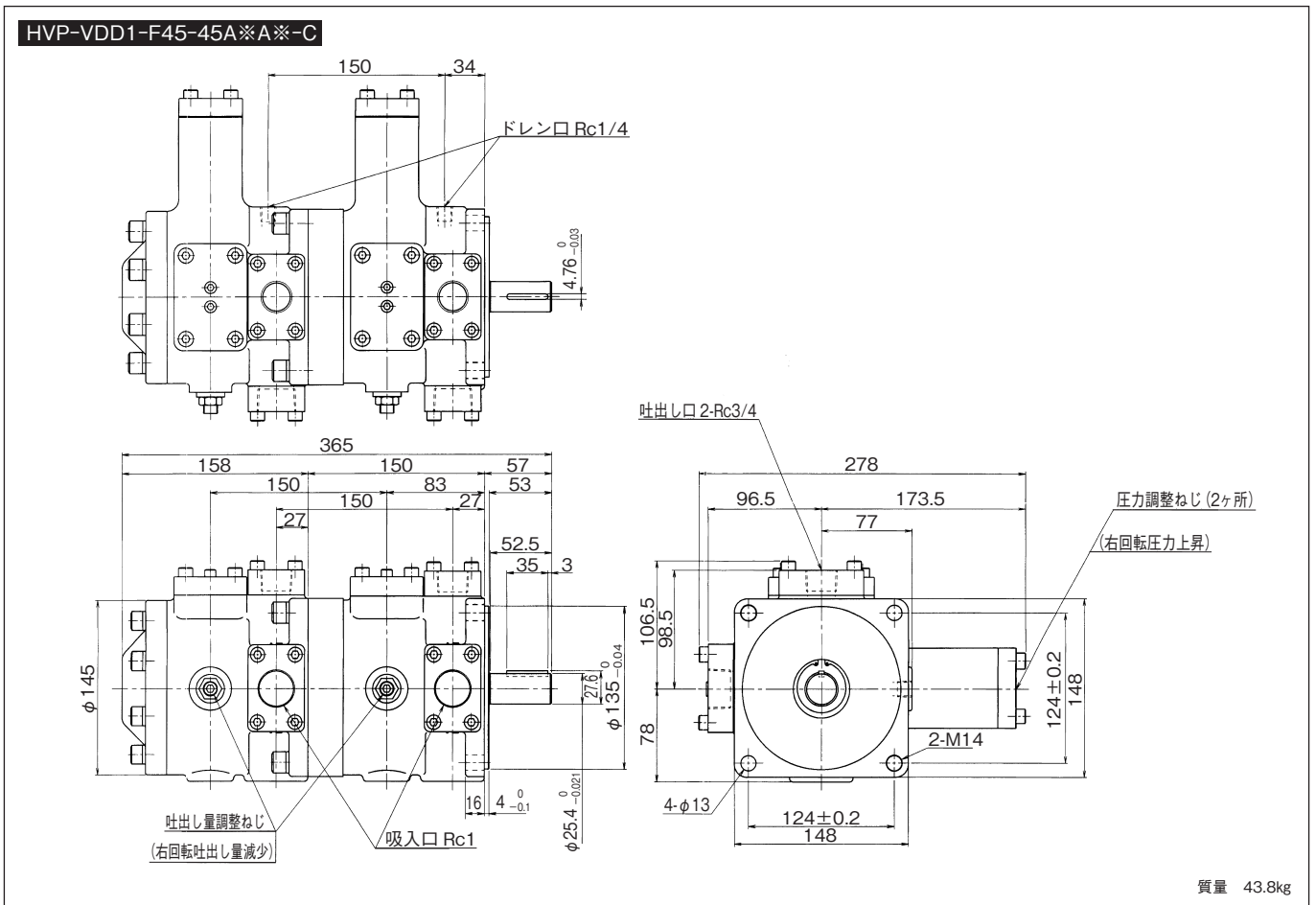


■仕様

| 形 式 | ヘッド側ポンプ | | シャフト側ポンプ | | 定格圧力 MPa | 回転速度 min ⁻¹ | | | |
|-----------------------|----------------|------------|----------------|------------|-------------|------------------------|-------|-----|-----|
| | 無負荷時の吐出量 L/min | 圧力調整範囲 MPa | 無負荷時の吐出量 L/min | 圧力調整範囲 MPa | | 定格 | 最高 | 最低 | |
| HVP-VDD1-F45-45A1A1-C | 45 | 0.8~1.8 | 45 | 0.8~1.8 | 7 | 1,800 | 1,800 | 750 | |
| HVP-VDD1-F45-45A1A2-C | | | | 1.4~3.5 | | | | | |
| HVP-VDD1-F45-45A1A3-C | | | | 3~7 | | | | | |
| HVP-VDD1-F45-45A2A2-C | | 1.4~3.5 | | 1.4~3.5 | | | | | |
| HVP-VDD1-F45-45A2A3-C | | | | 3~7 | | | | | 3~7 |
| HVP-VDD1-F45-45A3A3-C | | | | | | | | | 3~7 |

(注)無負荷時の吐出量は、定格回転速度時の値です。

■外観寸法図



A

油圧ポンプ・油圧モータ