

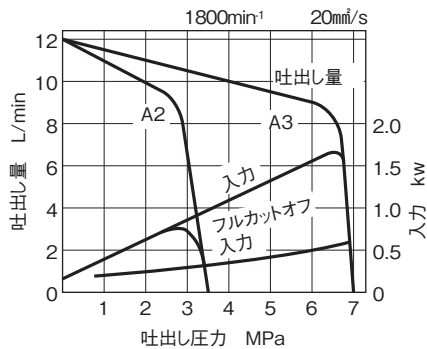
■特長

1. 負荷に応じた圧力と流量を供給しますので、動力の節約ができ、油温の上昇が少なく経済的です。
2. 圧力補償機構を有していますので、リリーフ弁、アンロード弁などを省略できます。

⚠**使用上の注意** ご使用の際は、取扱説明書をよくお読みの上、正しくお使いください。

- 回転方向は軸端からみて右回転(時計方向)とします。
 - 作動油は、R&Oタイプ、耐摩耗性タイプを使用してください。
 - 水グリコール系作動油は使用できません。
 - A-2～A-3ページの「ポンプ・モータ使用上の注意」をお読みください。
- ※旧型HVP-VB1-F※A※-Aとの取付互換性はありません。

■一般性能特性



■形式説明

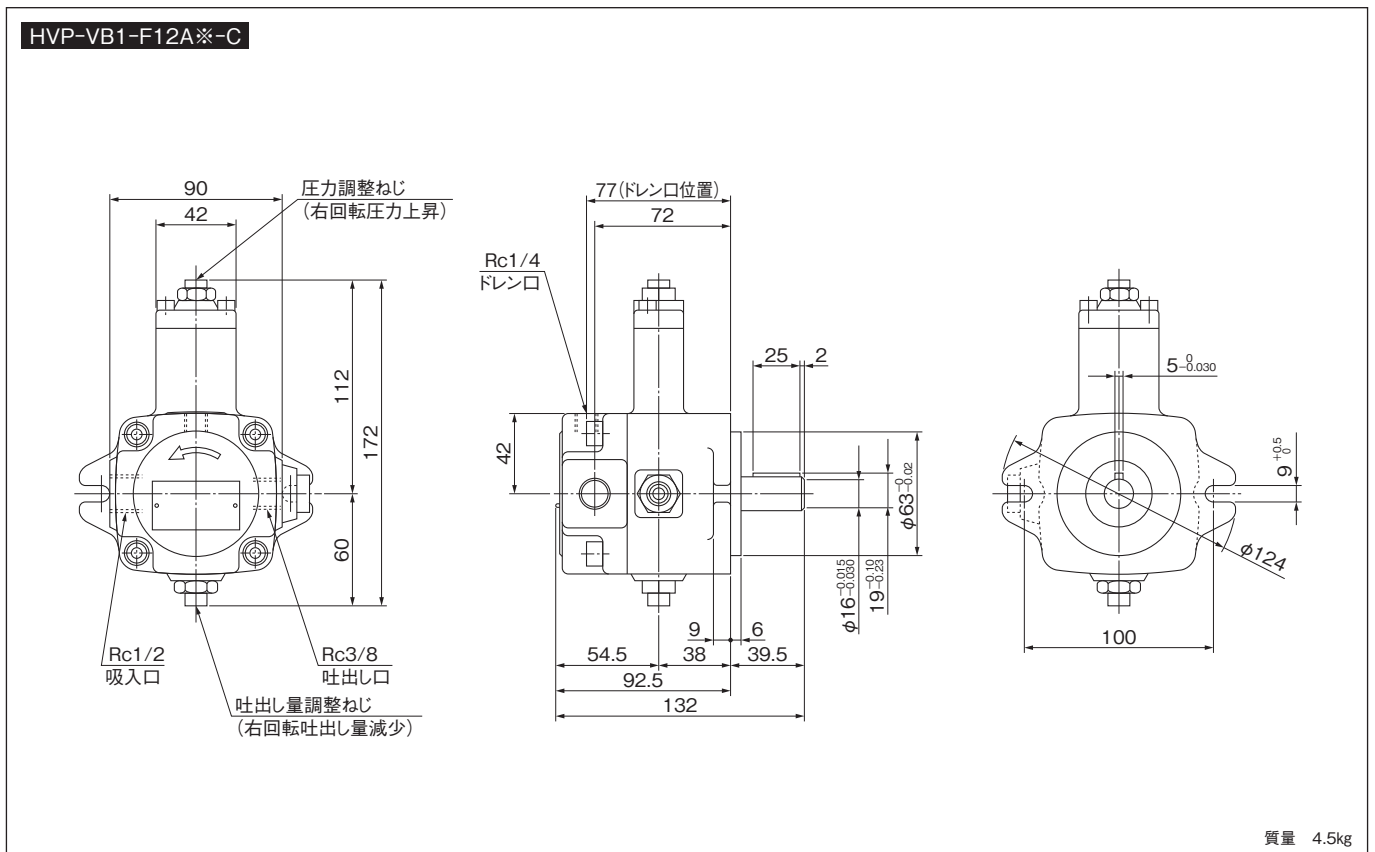
HVP-VB1-F12A2-C

- デザイン番号
- 圧力調整範囲 2:0.8～3.5MPa
3:3～7 MPa
- 圧力-吐出量特性 A:定吐出形
- 最大吐出量(L/min)
- 取付方法 F:フランジ形
- 定格圧力
- シリーズ記号
- 可変容量形
- ベーンポンプ

■仕様

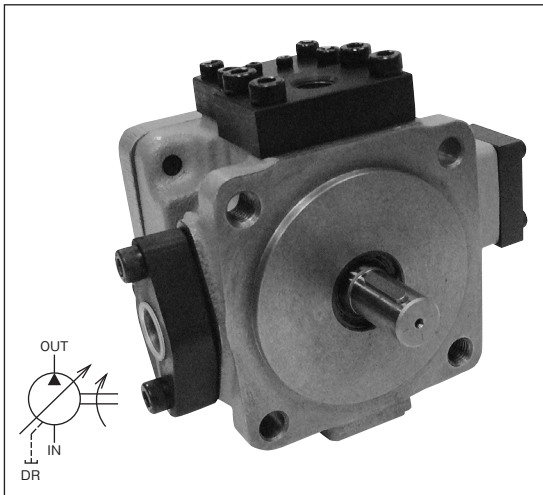
| 形 式 | 無負荷時の吐出量 L/min | | 圧力調整範囲 MPa | 定格圧力 MPa | 回 転 速 度 min ⁻¹ | | |
|-----------------|------------------------|---------|------------|----------|---------------------------|-------|-----|
| | 1,200min ⁻¹ | 定格回転速度時 | | | 定 格 | 最 高 | 最 低 |
| HVP-VB1-F12A2-C | 8 | 12 | 0.8～3.5 | 7 | 1,800 | 1,800 | 720 |
| HVP-VB1-F12A3-C | | | 3～7 | | | | |

■外觀寸法図



質量 4.5kg

可変容量形ベーンポンプ(HVP-VC1)



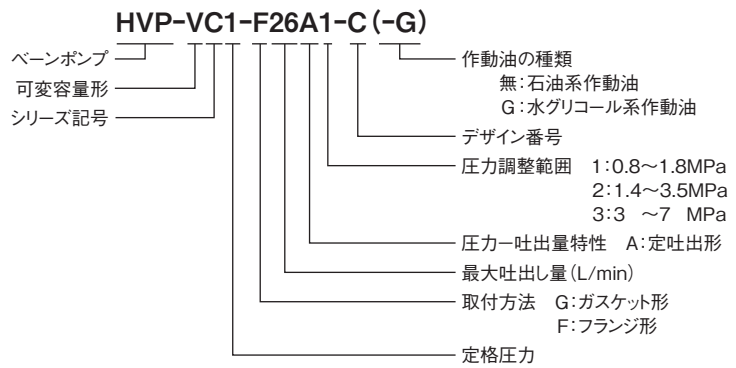
■特長

1. 負荷に応じた圧力と流量を供給しますので、動力の節約ができ、油温の上昇が少なく経済的です。
2. 圧力補償機構を有していますので、リリーフ弁、アンロード弁などを省略できます。

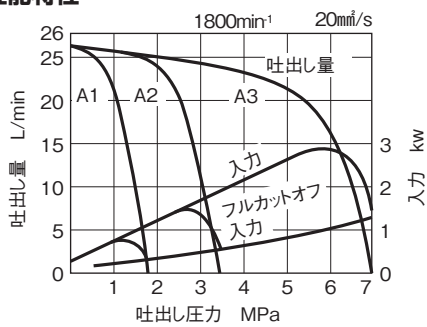
⚠使用上の注意 ご使用の際は、取扱説明書をよくお読みの上、正しくお使いください。

- 回転方向は軸端からみて右回転(時計方向)とします。
- 作動油は、R&Oタイプ、耐摩耗性タイプを使用してください。
- 水グリコール系作動油を使用の場合は、形式末尾に-Gをつけてご指示ください。但し、最高回転速度は1,200min⁻¹になります。水グリコール系作動油の銘柄は、お問い合わせください。
- A-2~A-3ページの「ポンプ・モータ使用上の注意」をお読みください。

■形式説明



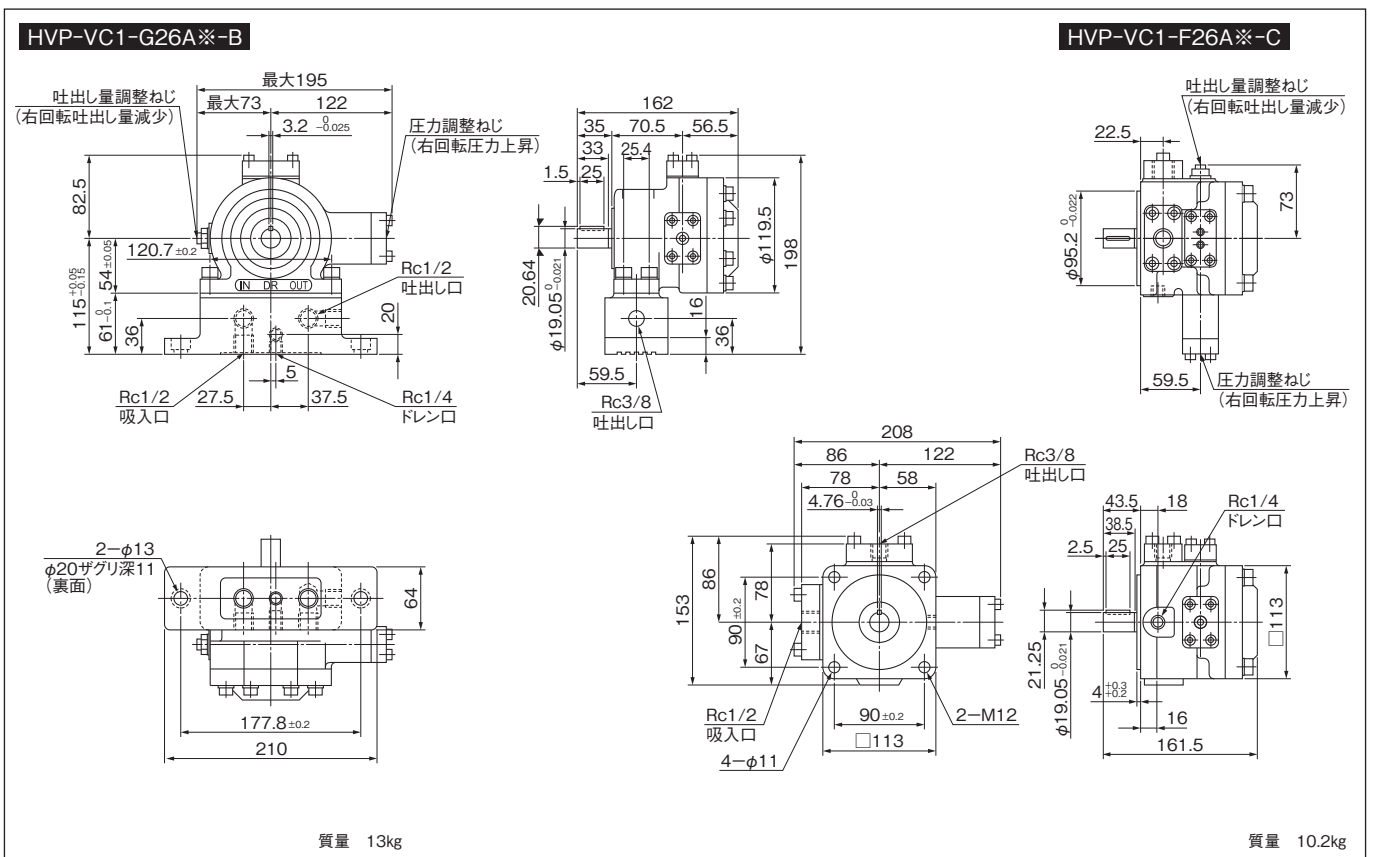
■一般性能特性



■仕様

| 形 式 | | 無負荷時の吐出量 L/min | | 圧力調整範囲 MPa | 定格圧力 MPa | 回 転 速 度 min ⁻¹ | | |
|-----------------|-----------------|------------------------|---------|------------|----------|---------------------------|-------|-----|
| ガスケット形 | フランジ形 | 1,200min ⁻¹ | 定格回転速度時 | | | 定 格 | 最 高 | 最 低 |
| HVP-VC1-G26A1-B | HVP-VC1-F26A1-C | 17 | 26 | 0.8~1.8 | 7 | 1,800 | 1,800 | 750 |
| HVP-VC1-G26A2-B | HVP-VC1-F26A2-C | | | 1.4~3.5 | | | | |
| HVP-VC1-G26A3-B | HVP-VC1-F26A3-C | | | 3~7 | | | | |

■外観寸法図



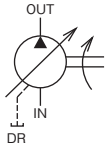
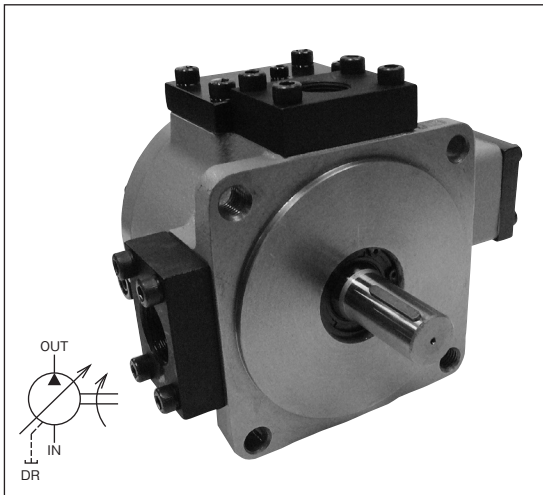
A

油圧ポンプ・油圧モータ

可変容量形ベーンポンプ(HVP-VD1)

A

油圧ポンプ・油圧モータ



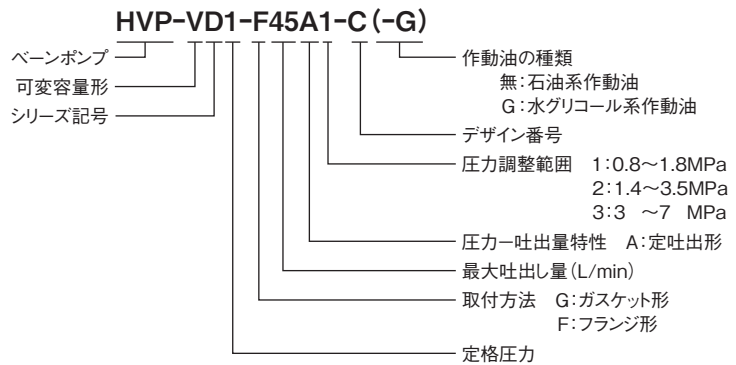
■特長

1. 負荷に応じた圧力と流量を供給しますので、動力の節約ができ、油温の上昇が少なく経済的です。
2. 圧力補償機構を有していますので、リリーフ弁、アンロード弁などを省略できます。

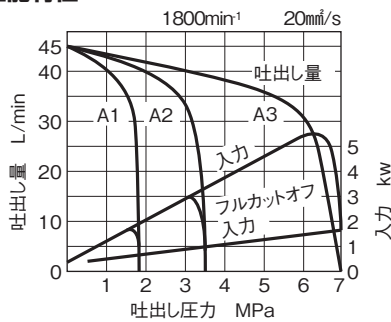
⚠使用上の注意 ご使用の際は、取扱説明書をよくお読みの上、正しくお使いください。

- 回転方向は軸端からみて右回転(時計方向)とします。
- 作動油は、R&Oタイプ、耐摩耗性タイプを使用してください。
- 水グリコール系作動油を使用の場合は、形式末尾に-Gをつけてご指示ください。但し、最高回転速度は1,200min⁻¹になります。水グリコール系作動油の銘柄は、お問い合わせください。
- A-2~A-3ページの「ポンプ・モータ使用上の注意」をお読みください。

■形式説明



■一般性能特性

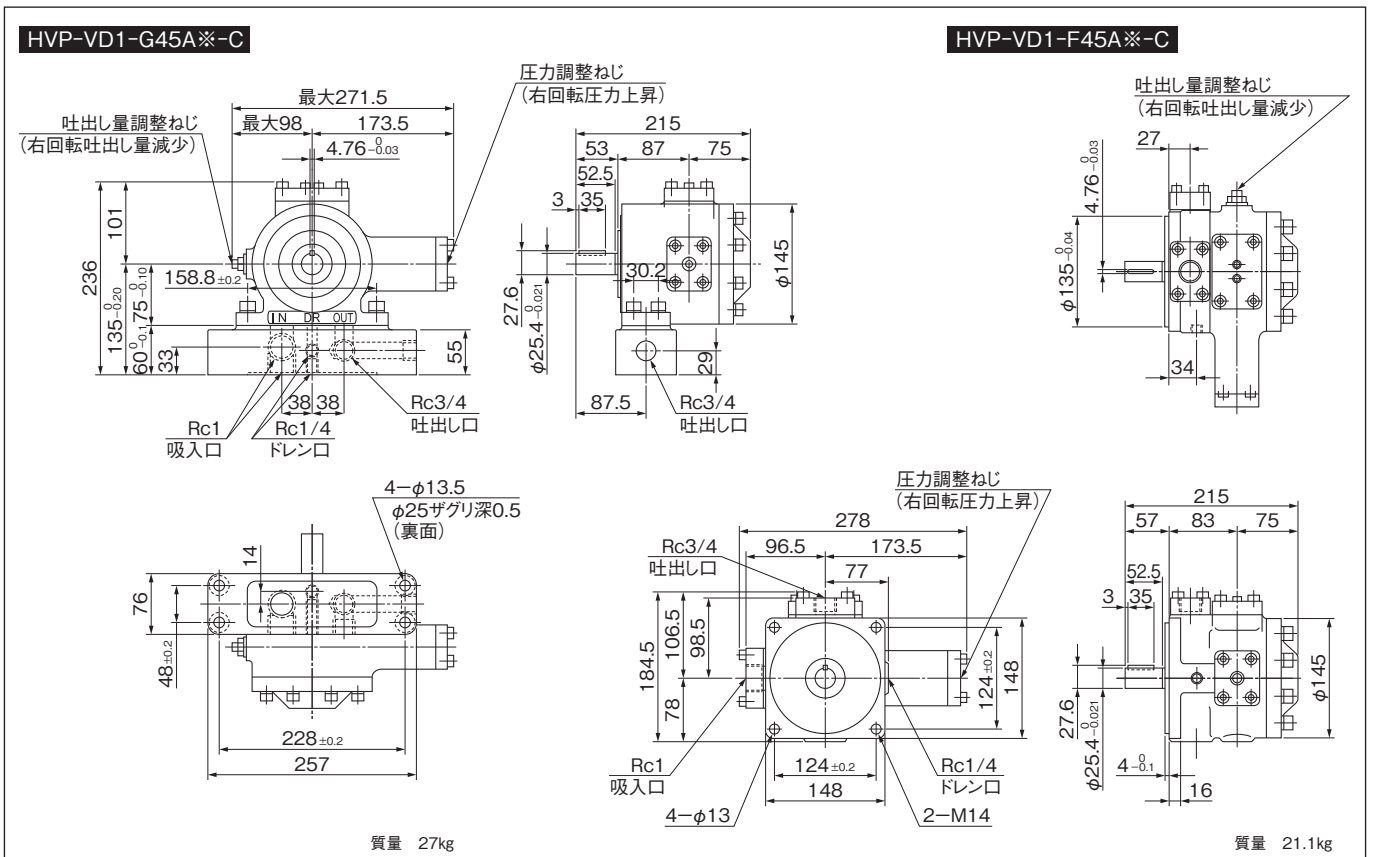


■仕様

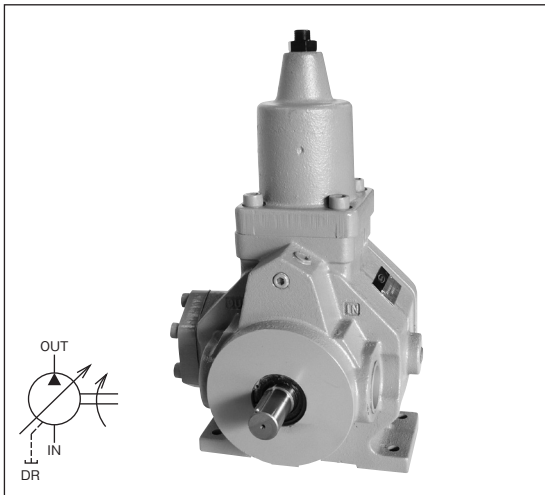
(注) サブプレートが不要な場合は形式末尾に「-970」を付けてください。

| 形 式 | | 無負荷時の吐出量 L/min | | 圧力調整範囲 MPa | 定格圧力 MPa | 回 転 速 度 min ⁻¹ | | |
|-----------------|-----------------|----------------|---------|------------|----------|---------------------------|-------|-----|
| ガスケット形 | フランジ形 | 1,500rpm | 定格回転速度時 | | | 定 格 | 最 高 | 最 低 |
| HVP-VD1-G45A1-C | HVP-VD1-F45A1-C | 38 | 45 | 0.8~1.8 | 7 | 1,800 | 1,800 | 750 |
| HVP-VD1-G45A2-C | HVP-VD1-F45A2-C | | | 1.4~3.5 | | | | |
| HVP-VD1-G45A3-C | HVP-VD1-F45A3-C | | | 3~7 | | | | |

■外観寸法図



可変容量形ベーンポンプ(HVP-VF1)



■特長

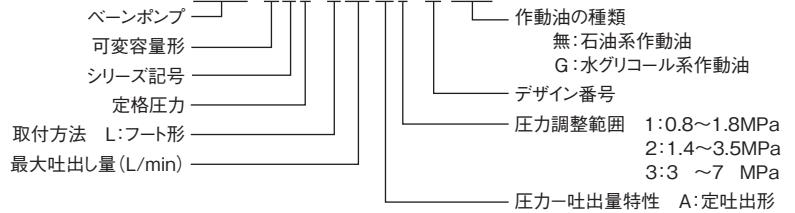
1. 負荷に応じた圧力と流量を供給しますので、動力の節約ができ、油温の上昇が少なく経済的です。
2. 圧力補償機構を有していますので、リリーフ弁、アンロード弁などを省略できます。

⚠️使用上の注意 ご使用の際は、取扱説明書をよくお読みの上、正しくお使いください。

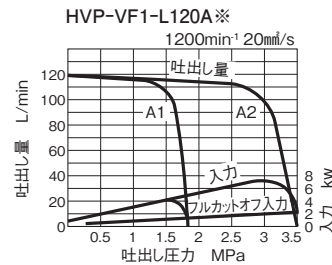
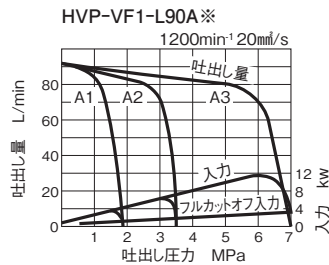
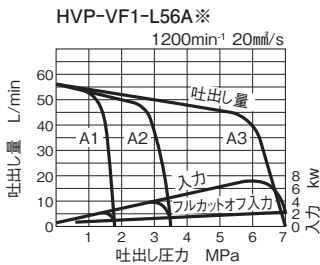
- 回転方向は軸端からみて右回転(時計方向)とします。
- 作動油は、R&Oタイプ、耐摩耗性タイプを使用してください。
- 水グリコール系作動油を使用の場合は、形式末尾に-Gをつけてご指示ください。水グリコール系作動油の銘柄は、お問い合わせください。
- A-2~A-3ページの「ポンプ・モータ使用上の注意」をお読みください。

■形式説明

HVP-VF1-L56A1-B(-G)



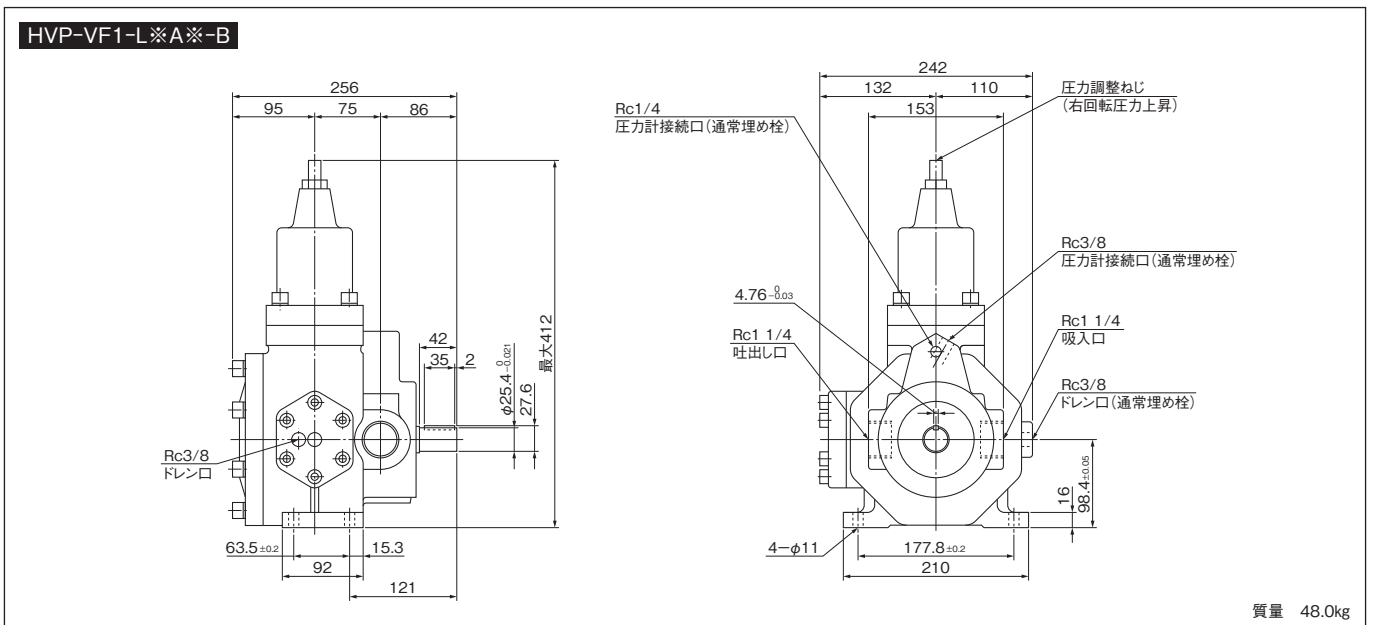
■一般性能特性



■仕様

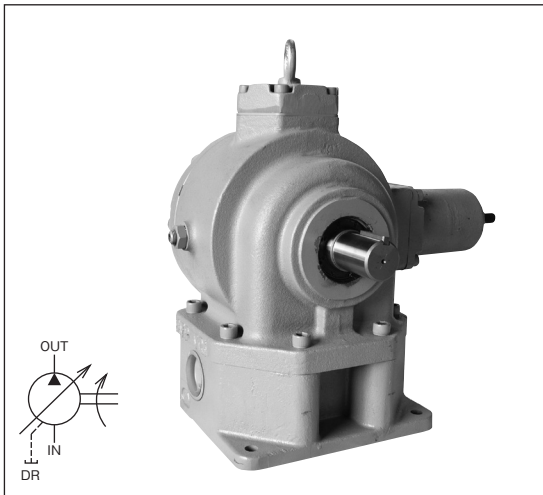
| 形 式 | 無負荷時の吐出量 L/min | | 圧力調整範囲 MPa | 定格圧力 MPa | 回 転 速 度 min ⁻¹ | | |
|------------------|------------------------|---------|------------|----------|---------------------------|-------|-----|
| | 1,000min ⁻¹ | 定格回転速度時 | | | 定 格 | 最 高 | 最 低 |
| HVP-VF1-L56A1-B | 47 | 56 | 0.8~1.8 | 7 | 1,200 | 1,200 | 750 |
| HVP-VF1-L56A2-B | | | 1.4~3.5 | | | | |
| HVP-VF1-L56A3-B | | | 3~7 | | | | |
| HVP-VF1-L90A1-B | 75 | 90 | 0.8~1.8 | 7 | 1,200 | 1,200 | 750 |
| HVP-VF1-L90A2-B | | | 1.4~3.5 | | | | |
| HVP-VF1-L90A3-B | | | 3~7 | | | | |
| HVP-VF1-L120A1-B | 100 | 120 | 0.8~1.8 | 3.5 | 1,200 | 1,200 | 750 |
| HVP-VF1-L120A2-B | | | 1.4~3.5 | | | | |

■外観寸法図



A

油圧ポンプ・油圧モータ



■特長

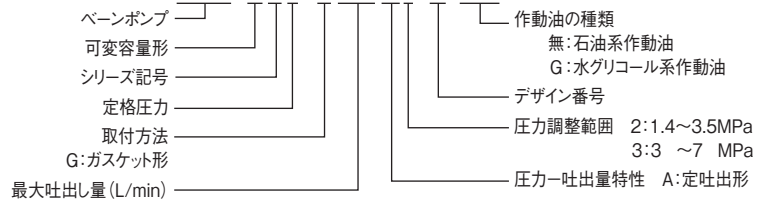
1. 負荷に応じた圧力と流量を供給しますので、動力の節約ができ、油温の上昇が少なく経済的です。
2. 圧力補償機構を有していますので、リリーフ弁、アンロード弁などを省略できます。

⚠**使用上の注意** ご使用の際は、取扱説明書をよくお読みの上、正しくお使いください。

- 回転方向は軸端からみて右回転(時計方向)とします。
- 作動油は、R&Oタイプ、耐摩耗性タイプを使用してください。
- 水グリコール系作動油を使用の場合は、形式末尾に-Gをつけてご指示ください。但し、最高回転速度は1,200min⁻¹になります。水グリコール系作動油の銘柄は、お問い合わせください。
- A-2~A-3ページの「ポンプ・モータ使用上の注意」をお読みください。

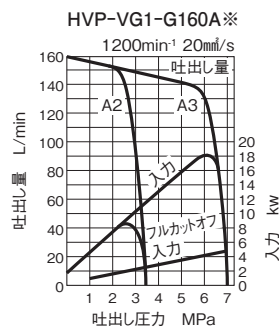
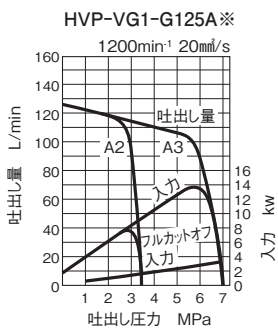
■形式説明

HVP-VG1-G125A2-B(-G)



(注)サブプレートが不要な場合は形式末尾に「-970」を付けてください。

■一般性能特性



■仕様

| 形 式 | 無負荷時の吐出量 L/min | | 圧力調整範囲 MPa | 定格圧力 MPa | 回 転 速 度 min ⁻¹ | | |
|------------------|------------------------|---------|------------|----------|---------------------------|-------|-----|
| | 1,000min ⁻¹ | 定格回転速度時 | | | 定 格 | 最 高 | 最 低 |
| HVP-VG1-G125A2-B | 104 | 125 | 1.4~3.5 | 7 | 1,200 | 1,200 | 600 |
| HVP-VG1-G125A3-B | | | 3~7 | | | | |
| HVP-VG1-G160A2-B | 133 | 160 | 1.4~3.5 | | | | |
| HVP-VG1-G160A3-B | | | 3~7 | | | | |

■外観寸法図

