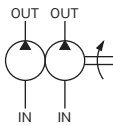
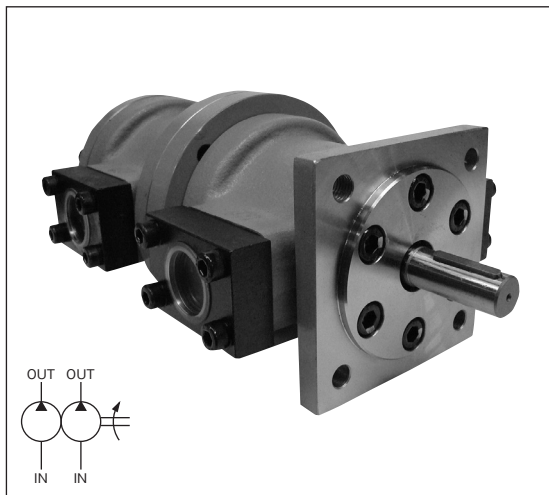


定容量形二連ベーンポンプ(HVP-FCC1, FCE1, FEE1)

A

油圧ポンプ・油圧モータ



■特長

2台のシングルポンプ(HVP-FC1、HVP-FE1シリーズ)を一体に組付けて1台の電動機で駆動できるようにしたものです。
 組合せは通常軸に近い方に大容量ポンプを持ってきます。また、2台のポンプから吐出された油は個々の回路に供給して各々別のアクチュエータを動作させたり、合流して同一のアクチュエータを動作させたりします。

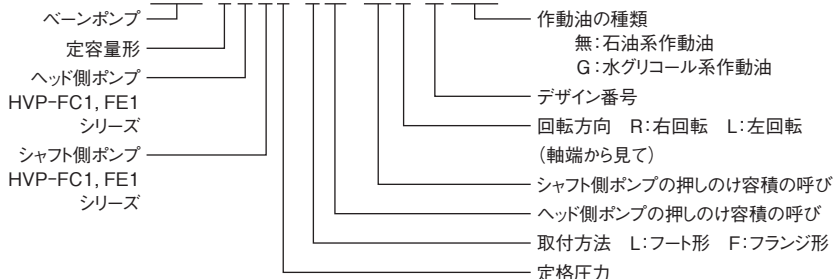
⚠️使用上の注意

- ご使用の際は、取扱説明書をよくお読みの上、正しくお使いください。
- 回転方向は軸端からみて右回転(時計方向)を標準とします。
- 各ポンプの仕様はA-5、A-6ページシングルポンプを参照してください。
- 形式中の※印は、押しのけ容積の呼びを示し組み合わせは、シャフト側に大容量を持ってきます。
- HVP-FCC1シリーズの二連ポンプを使用する場合、1,200min⁻¹11kW、1,800min⁻¹15kW以内でご使用ください。
- HVP-FCE1シリーズの二連ポンプを使用する場合、1,000min⁻¹18kW、1,200min⁻¹22kW以内でご使用ください。
- HVP-FEE1シリーズの二連ポンプを使用する場合、1,000min⁻¹18kW、1,200min⁻¹22kW以内でご使用ください。
- 押しのけ容積の呼びにおいて最小・最大共に上段はヘッド側ポンプ、下段はシャフト側ポンプを示します。

- 作動油は、R&Oタイプ、耐摩耗性タイプを使用してください。
- 水グリコール系作動油をご使用の場合は、形式の末尾に-Gをつけてご指示ください。ただし、最高回転速度は1,200min⁻¹になります。水グリコール系作動油の銘柄についてはお問い合わせください。
- 配管接続口はフランジ取付形なのでポンプの取付け、取外しが配管を分解せずにできます。
- 同一ポンプで回転方向の変更ができます。変更方法は問い合わせください。
- 左回転用ポンプは吸入口と吐出口が右回転用ポンプの逆になります。
- A-2～A-3ページの「ポンプ・モータ使用上の注意」をお読みください。

■形式説明

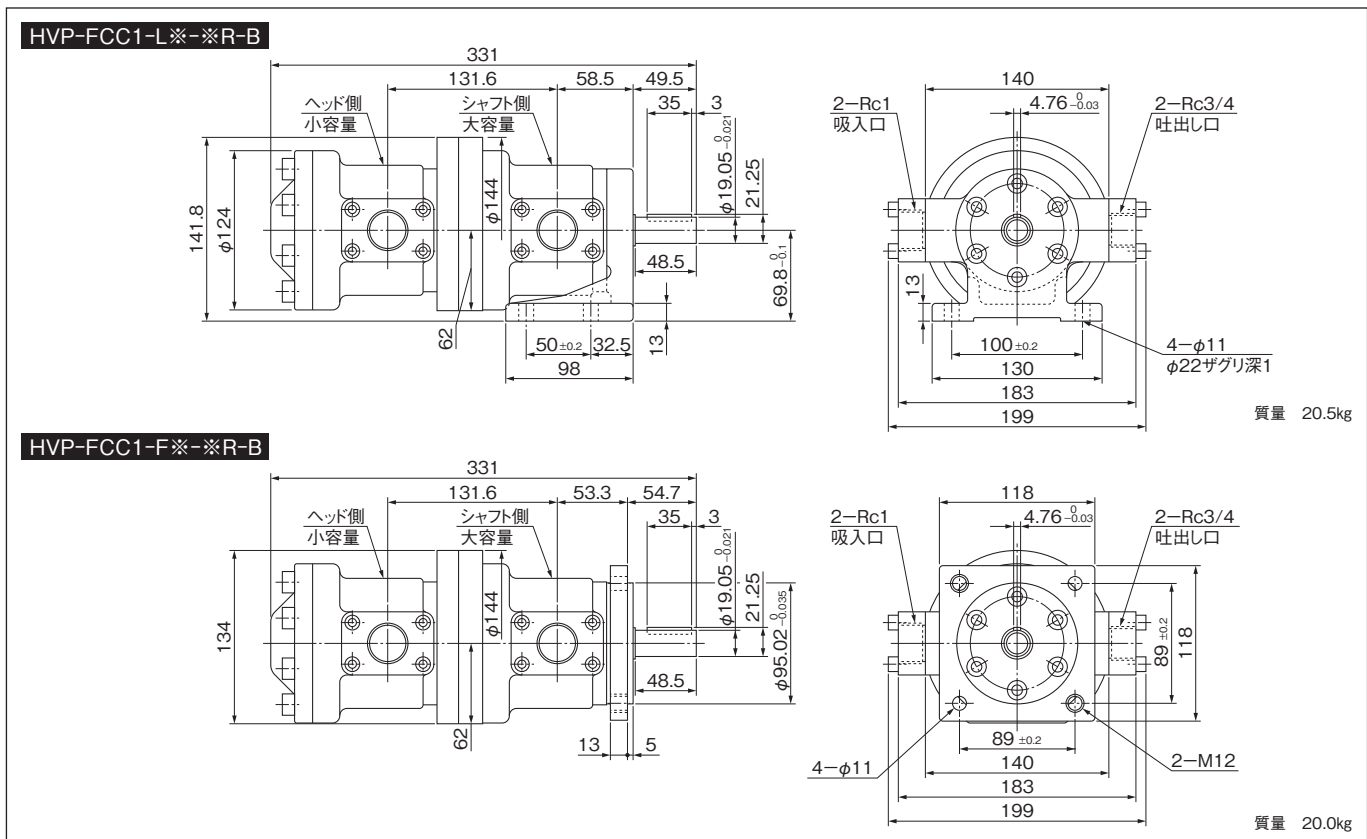
HVP-FCC1-L11-32R-B(-G)



■仕様

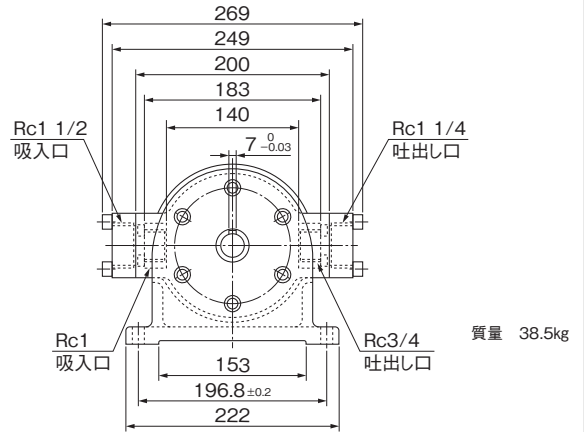
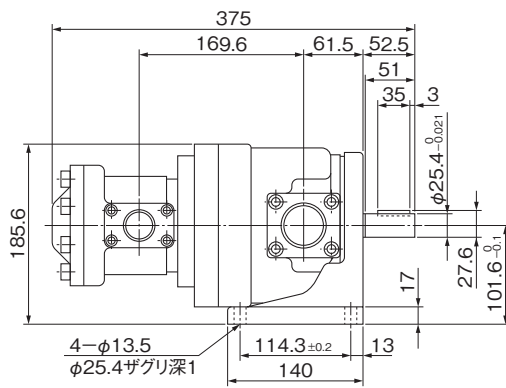
形	式	押しのけ容積の呼び		定格圧力 MPa	回転速度 min ⁻¹		
		最小	最大		定格	最高	最低
フート形	フランジ形			7	1,800	1,800	600
HVP-FCC1-L※-※R-B	HVP-FCC1-F※-※R-B	5/5	39/39				
HVP-FCE1-L※-※R-A	HVP-FCE1-F※-※R-A	5/50	39/120				
HVP-FEE1-L※-※R-A	HVP-FEE1-F※-※R-A	50/50	120/120				

■外観寸法図

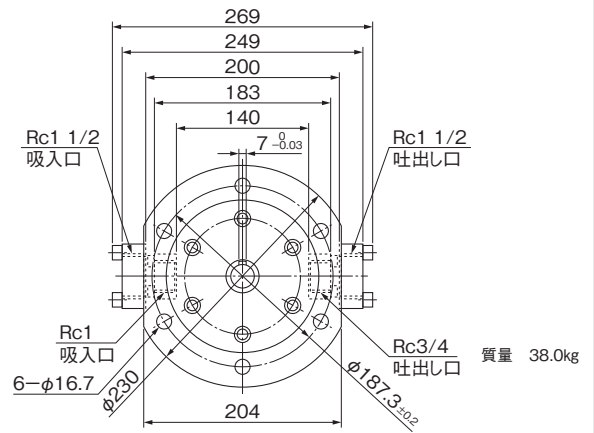
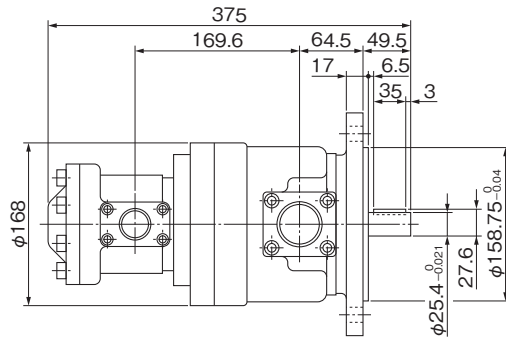


■外觀寸法図

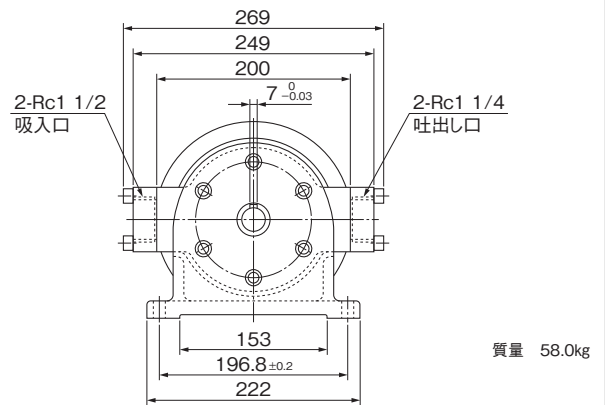
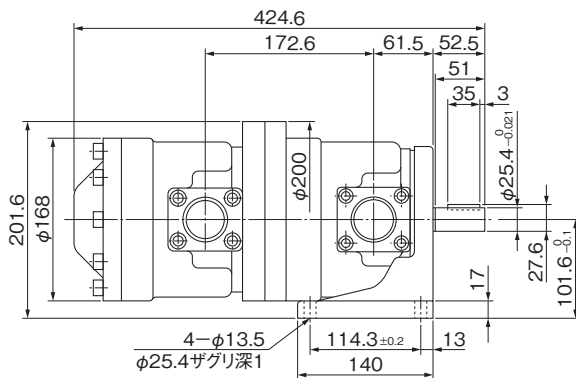
HVP-FCE1-L※-※R-A



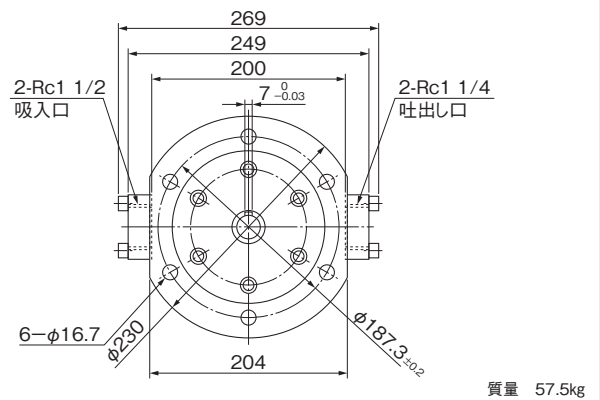
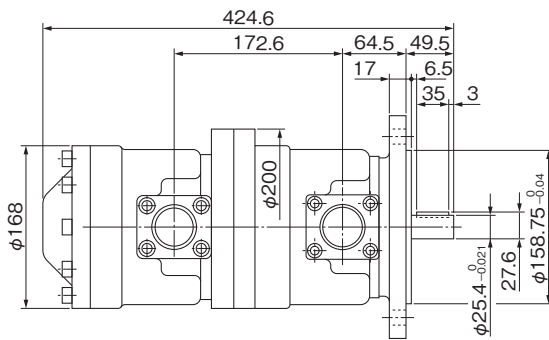
HVP-FCE1-F※-※R-A



HVP-FEE1-L※-※R-A



HVP-FEE1-F※-※R-A



A

油圧ポンプ・油圧モータ