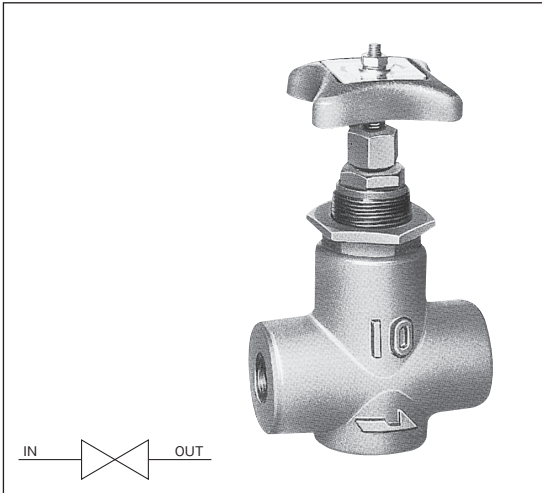


# 高圧ストップ弁(HS3)

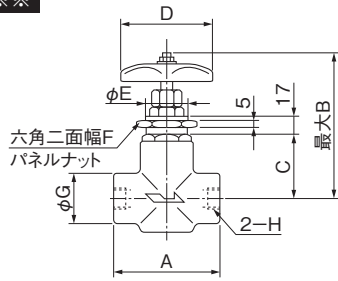
主回路の圧油を通じたり、遮断したりするときに使用します。

呼び	定格流量 L/min	最高使用圧力 MPa	種 類		
			ねじ結合	フランジ結合	ガスケット結合
02	20	21	○	○	○
03	40		○	○	○
04	75		○	○	
06	120		○	○	○



## ■外觀寸法図

### HS3-1T-※※



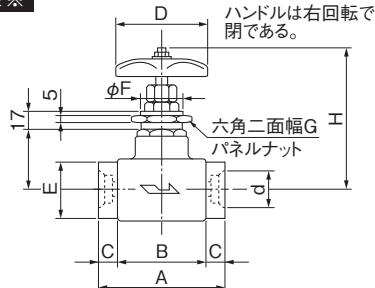
02~06型

(単位:mm)

形 式	A	B	C	D	E	F	G	H	質量 kg
HS3-1T-02A	90	136	57	80	32	46	45	Rc $\frac{1}{4}$	1.9
HS3-1T-03A	90	136	57	80	32	46	45	Rc $\frac{3}{8}$	1.9
HS3-1T-04A	110	162	67	100	38	50	52	Rc $\frac{1}{2}$	3.1
HS3-1T-06A	110	181	80	120	40	55	65	Rc $\frac{3}{4}$	4.2

※パネルナットはオプションとなります。

### HS3-1F-※※



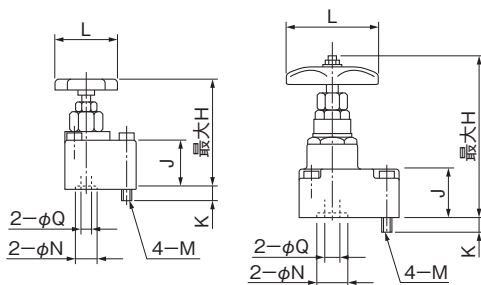
02~06型

(単位:mm)

形 式	d	A	B	C	D	E	F	G	H	J	質量 kg
HS3-1F-02A	14.3	122	80	21	80	54	32	46	136	57	3.7
HS3-1F-03A	17.8										
HS3-1F-04A	22.2	132	90		100	38	50	162	67	4.2	
HS3-1F-06A	27.7	142	100		120	58	40	55	181	80	5.4

※パネルナットはオプションとなります。

### HS3-1G-※※



02型

03,06型

(単位:mm)

形 式	A	B	C	D	E	F	G	H	J	K
HS3-1G-02A	65	47	35.5	11.5	9	65	47	102	44	11
HS3-1G-03A	85	65	46.5	18.5	10	70	50	146	33	13
HS3-1G-06A	113	81	68.2	22.5	16	97	65	200.5	44	17

(単位:mm)

形 式	L	M	N	Q	質量 kg	付 属 品
HS3-1G-02A	56	M 8	19	8	1.4	JIS B 1176 M 8×55
HS3-1G-03A	80	M 8	22	9	2.4	JIS B 1176 M 8×45
HS3-1G-06A	120	M16	35	16	5.4	JIS B 1176 M16×60