

真空遮断弁 (アルミダイカスト真空鑄造の遮断弁)

PRESSURE REDUCED VALVE for DIE CASTING

『油圧方式の採用による圧倒的な遮断力を実現』

特長

1. 高速切換弁

- 超高速ソレノイド採用により高速遮断を実現
応答時間: 7ms (7/1000秒)

2. 高速作動回路内蔵

- バルブ内に圧抜作動回路を内蔵することで超高速作動を実現

3. 油圧方式により遮断力がアップ

- 真空ラインの遮断方式に油圧を採用することで強力な遮断力を実現

4. 小型・軽量のバルブ本体

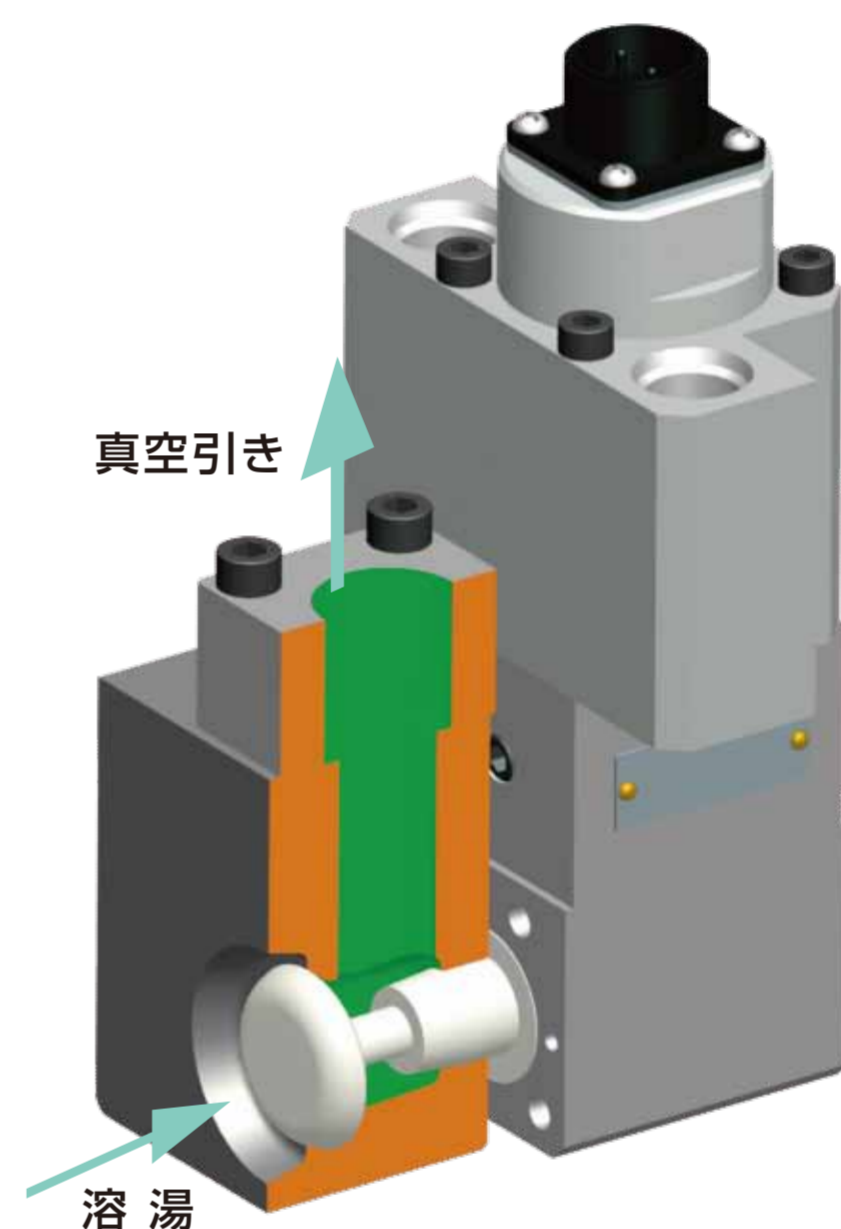
- バルブ交換やメンテナンスの作業性が大幅に向上

5. 溶湯検知センサの採用

- 溶湯の慣性力や量の影響を受けないセンサの採用により、安定した動作を実現

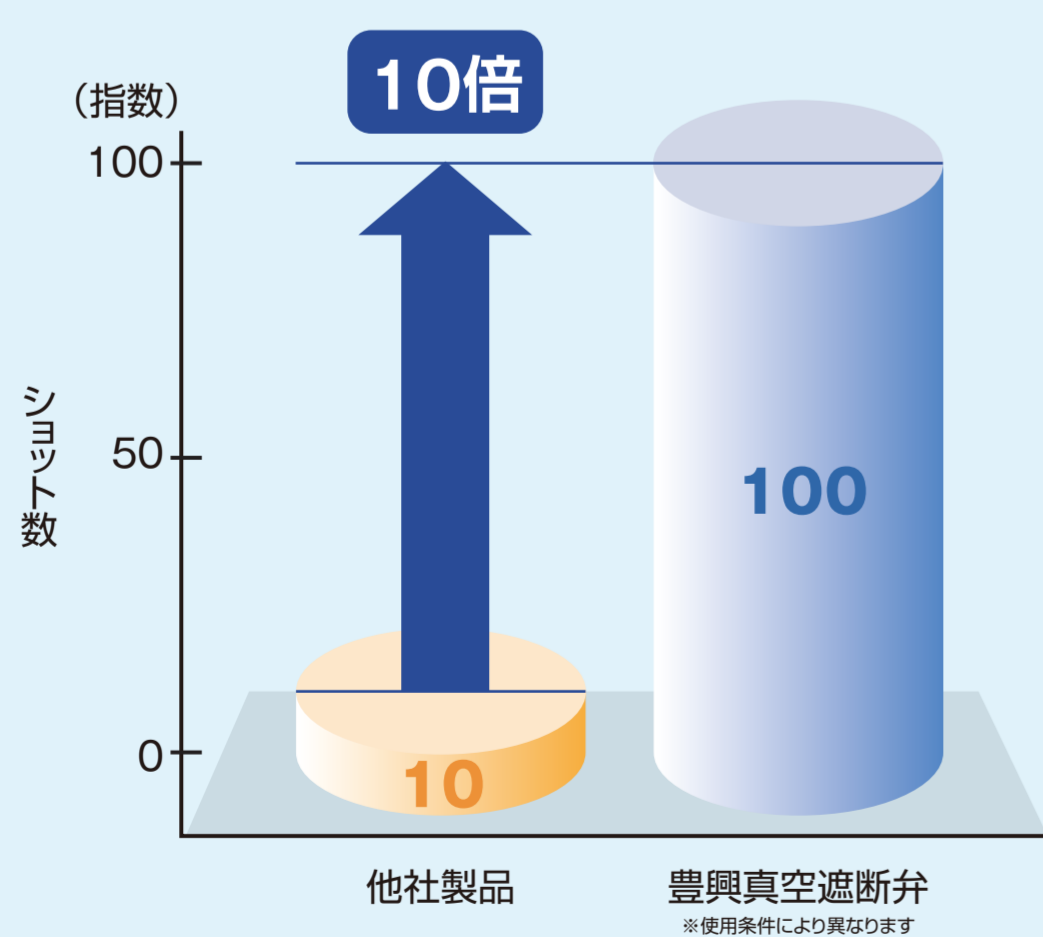
6. 多くの採用実績による信頼性

- 大手自動車、自動車部品メーカー様の多くの国内外工場で長年に渡るご採用実績



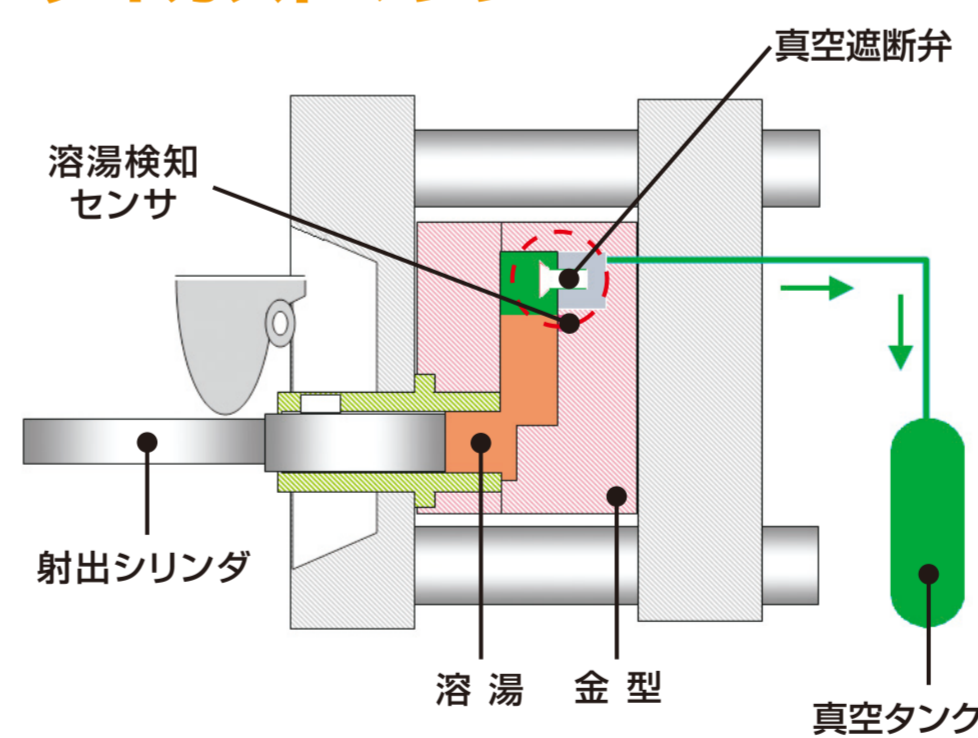
効果

遮断弁メンテナンスサイクル

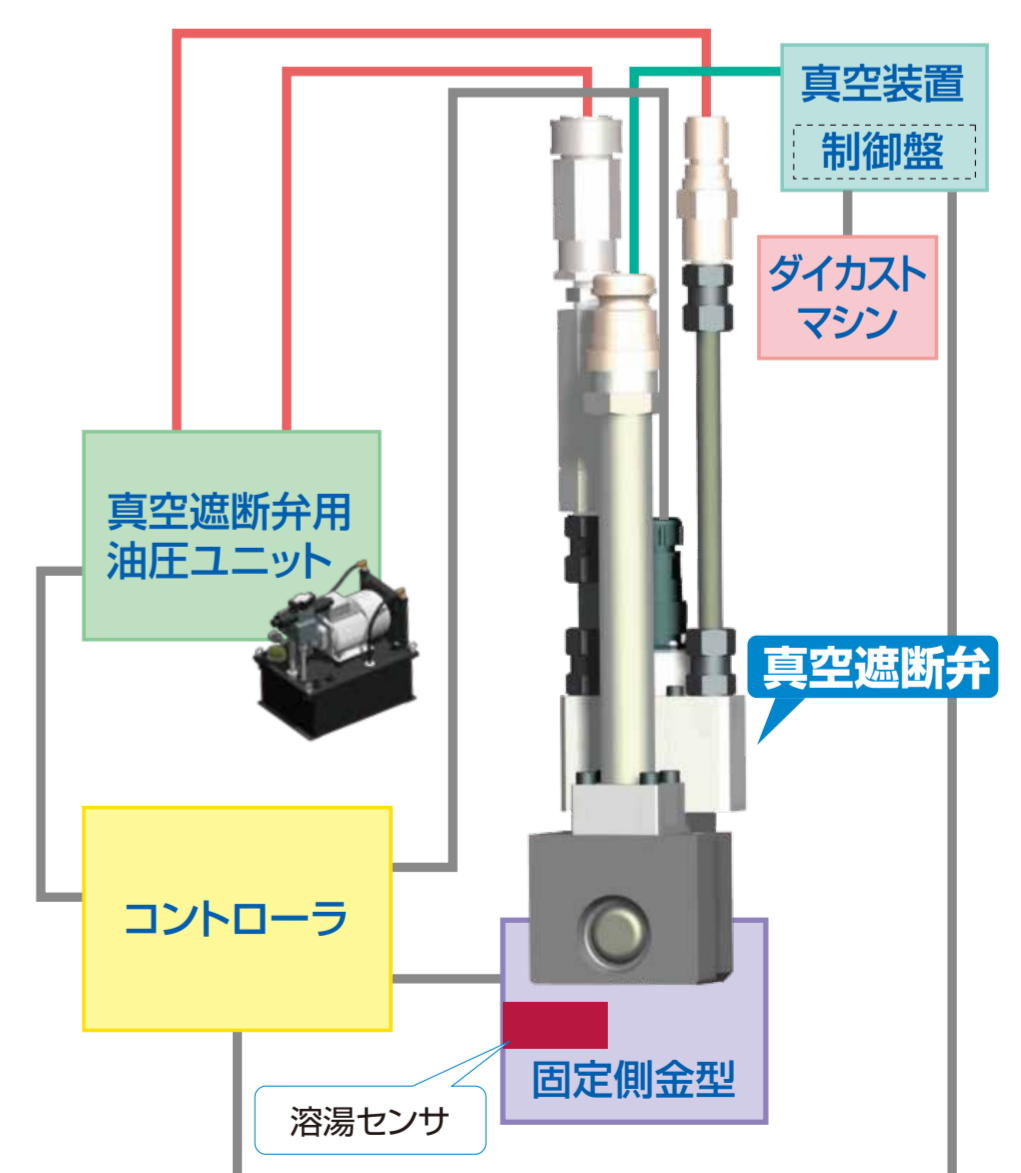


システム概要

ダイカストマシン



システム構成機器



— 電気系統
— 油圧系統
— エア—系統