

直動形エアソレノイド方向切換バルブ

AD-SL221-101D, 102D-D※

solenoid operated valve



■ AD-SL221-101D-D※

特長

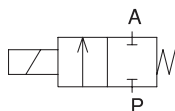
1. エアの他に不活性ガスにも適応可能です。
2. 新型ソレノイドはDIN端子対応で国際化に対応し、コイルブロックは高い防水性 (IP67) を確保しています。さらに、低電力形で従来形と比べ30%以上の低電力化が図れます。

仕様 SPECIFICATION

■ AD-SL221シリーズ (直動形)

型式	Model No.	AD-SL221-101D-D※	AD-SL221-102D-D※
口径 Rc Pipe size	ポートP.A	1/8	1/4
有効断面積 Effective area		3	
使用圧力 MP a Pressure		-0.1~0.9	
使用温度 °C Temperature		5~50	
応答速度 秒 Response time sec.		0.01以下	
作動頻度 回/秒 Operation frequency time/sec.		10以下	
質量 kg Mass		0.42	

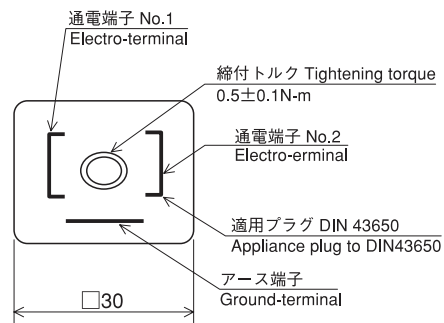
記号 SYMBOL



FEATURES

1. This valve can be applied for inert gasses as well as air.
2. Corresponding DIN standard, new type of solenoid ensures waterproofness of IP67 with its coil block and reduces by over 30% electric energy consumption.

配線図 WIRING DIAGRAM



ソレノイド特性 SOLENOID CHARACTERISTICS

■ 交流

バルブ形式 Valve model	AD-SL221-101D-DA1 AD-SL221-102D-DA1			AD-SL221-101D-DA2 AD-SL221-102D-DA2			AD-SL221-101D-DA3 AD-SL221-102D-DA3		
	ソレノイド形式 Solenoid block model	SLA2D-DU1-A1			SLA2D-DU1-A2			SLA2D-DU1-A3	
電圧V Rated voltage	AC100V 50Hz	AC100V 60Hz	AC110V 60Hz	AC200V 50Hz	AC200V 60Hz	AC220V 60Hz	AC110V 50Hz	AC110V 60Hz	AC120V 60Hz
起動電流A Starting current	0.29	0.25	0.27	0.14	0.12	0.13	0.28	0.24	0.26
保持電流A Holding current	0.15	0.12	0.15	0.08	0.06	0.07	0.14	0.11	0.13
電力量W Consumed Power	8	7	9	8	7	9	8	7	9

■ 直流

バルブ形式 Valve model	AD-SL221-101D-DD2 AD-SL221-102D-DD2
ソレノイド形式 Solenoid block model	SLA2D-DU1-D2
電圧V Rated voltage	DC24V
保持電流A Holding current	0.32
電力量W Consumed Power	7.7

AD-SL231D(E)-303D ~ 916D(M※)-D※※

AD-SL223-302D ~ 304D-D※※
AD-SL221(B)-303D ~ 508D-D※※
AD-SL221-912D、916D-D※※

AD-SL221-101D、102D-D※※

AD-SL122、222シリーズ、
AD-SL131、231シリーズ、
AD-SL041シリーズ

AD-SL236

周辺機器

AD-SL231D(E)-303D ~
916D(M※)-D※

AD-SL223-302D ~ 304D-D※
AD-SL221(B)-303D ~ 508D-D※
AD-SL221-912D、916D-D※

AD-SL221-101D、102D-D※

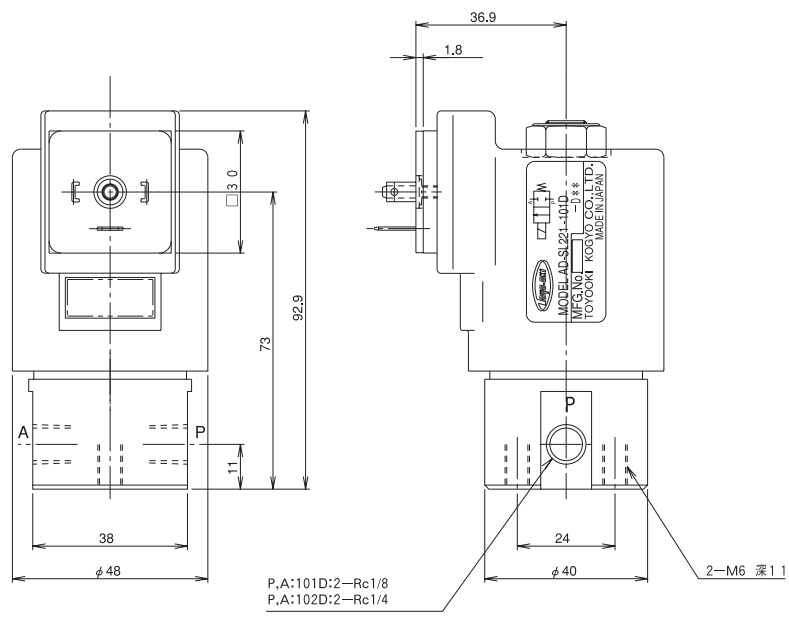
AD-SL122,-222シリーズ
AD-SL131,-231シリーズ
AD-SL041シリーズ

AD-SL236

Parts related to presses

外観図 OUTSIDE DRAWING

■AD-SL221-101D,102D-D※



形式説明 MODEL CODING

AD-S L 221 - 1 0 1 D - D A 1
① ② ③ ④ ⑤ ⑥ ⑦ ⑧ ⑨

①	エア方向切換バルブ Air directional control valve	⑦	デザイン番号 Design No.
②	操作方法 Operating method S : ソレノイド Solenoid operated	⑧	D : DIN端子形 DIN connection
③	取付方法 Mounting L : インライン形 L : In-line type	⑨	電圧表示 Voltage A1 : AC100V A2 : AC200V A3 : AC110V D2 : DC24V
④	バルブ流路の種類 Air flow symbol		
⑤	ボディーサイズ Body size		
⑥	バルブの呼び Valve size		
<p>形式例 Example of model code 使用電圧 AC100V Case of the valve with bracket, AC100 AD-SL221-101D-DA1</p>			