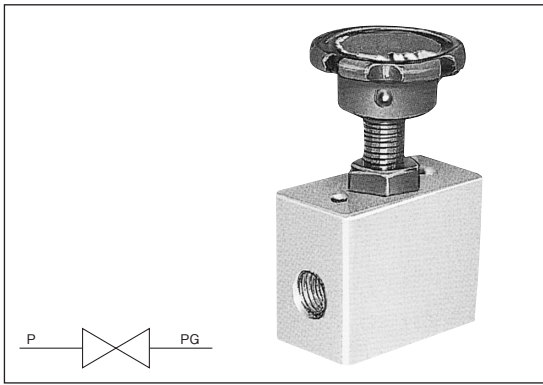


圧力計用ストップ弁(PG)(S、SAタイプ)

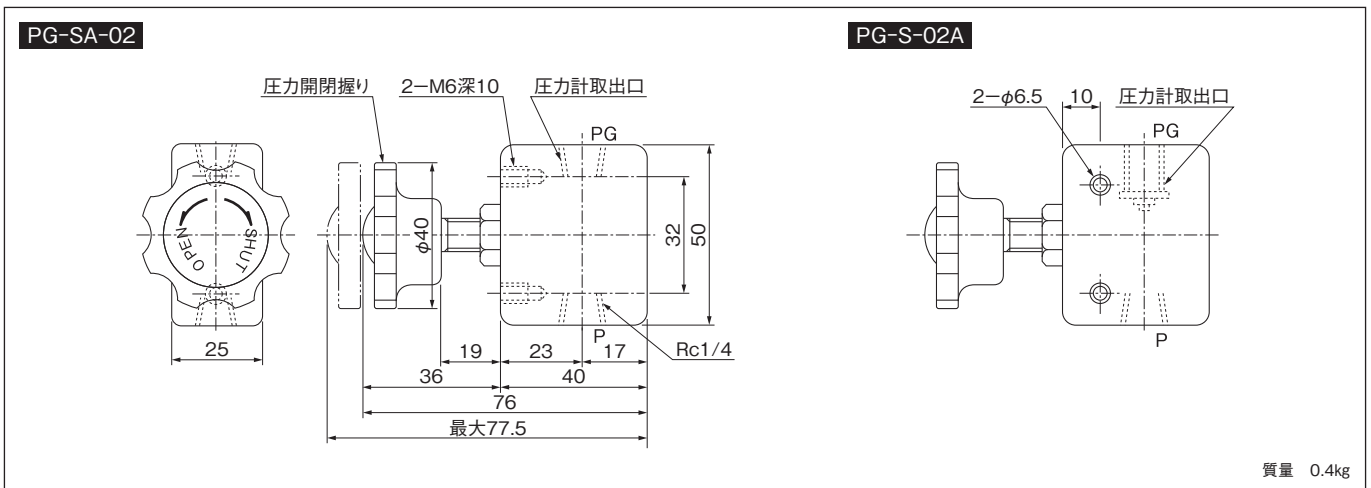


回路の圧油を圧力計に通じたり遮断したりするときに使用します。

■仕様

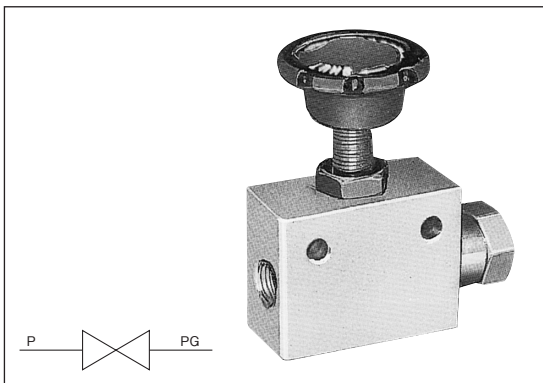
呼び	02	
種別	Rcねじ用	Gねじ用
形式	PG-SA-02	PG-S-02A
接続管径 PG	Rc $\frac{1}{4}$	G $\frac{1}{4}$
接続管径 P	Rc $\frac{1}{4}$	
最高使用圧力 MPa	21	

■外觀寸法図



圧力計用ストップ弁(PG)(SBタイプ)

付
属
機
器

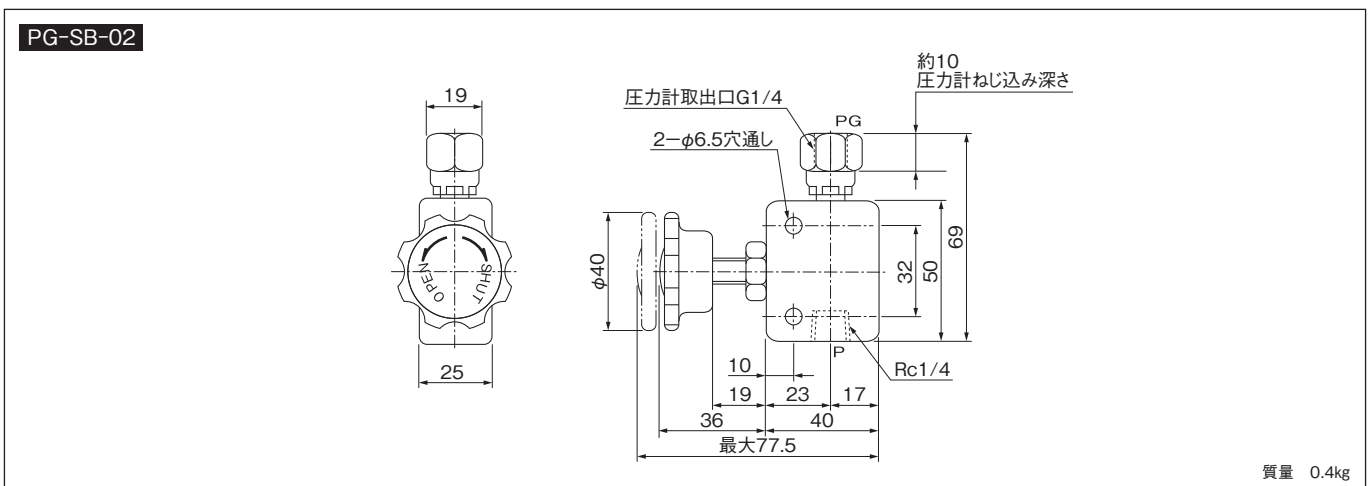


PG-SBタイプはジョイント付のため圧力計指示面を任意の方向にセットできます。

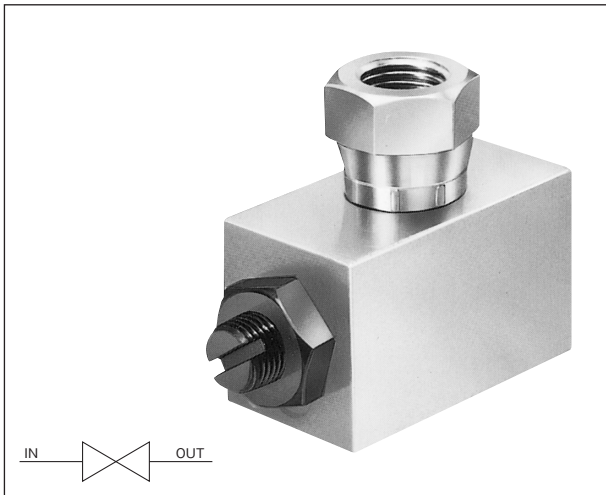
■仕様

呼び	02	
種別	Gねじ用	
形式	PG-SB-02	
接続管径 PG	G $\frac{1}{4}$	
接続管径 P	Rc $\frac{1}{4}$	
最高使用圧力 MPa	21	

■外觀寸法図



圧力計用ストップ弁(PG)(SCタイプ)

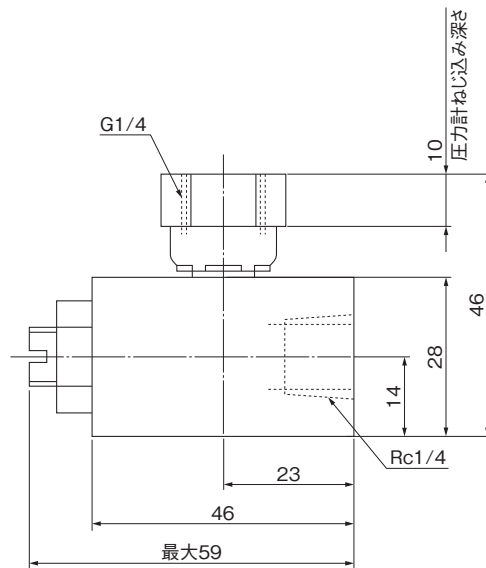
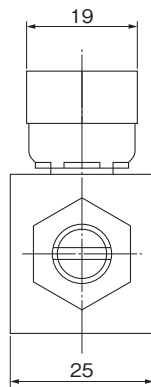


仕様

呼び	び	02
機種	種	Gねじ用
形式	式	PG-SC-02
接続管径 PG		G $\frac{1}{4}$
接続管径 P		Rc $\frac{1}{4}$
最高使用圧力 MPa		21

外観寸法図

PG-SC-02



質量 0.4kg