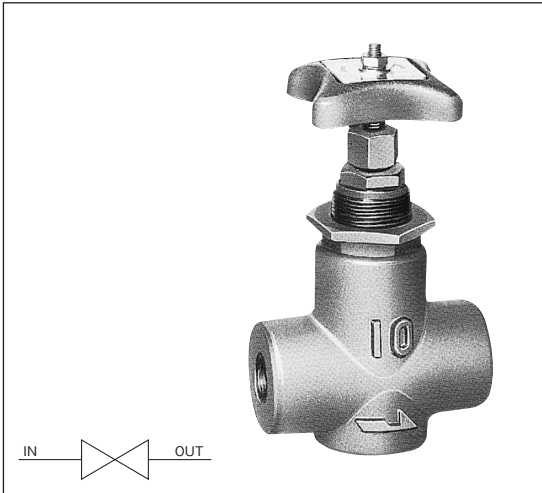


# 高圧ストップ弁(HS3)

主回路の圧油を通じたり、遮断したりするときに使用します。

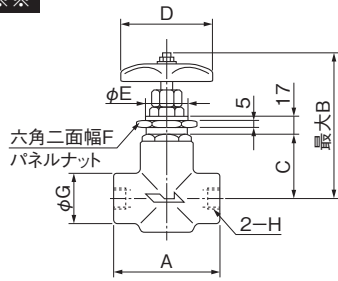
## 仕様

| 呼び | 定格流量<br>L/min | 最高使用圧力<br>MPa | 種類   |        |         |
|----|---------------|---------------|------|--------|---------|
|    |               |               | ねじ結合 | フランジ結合 | ガスケット結合 |
| 02 | 20            | 21            | ○    | ○      | ○       |
| 03 | 40            |               | ○    | ○      | ○       |
| 04 | 75            |               | ○    | ○      |         |
| 06 | 120           |               | ○    | ○      | ○       |



## 外観寸法図

### HS3-1T-※※



02~06型

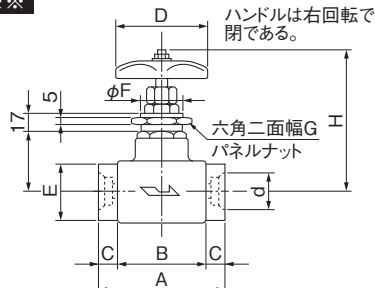
### 寸法表

(単位:mm)

| 形 式        | A   | B   | C  | D   | E  | F  | G  | H                | 質量 kg |
|------------|-----|-----|----|-----|----|----|----|------------------|-------|
| HS3-1T-02A | 90  | 136 | 57 | 80  | 32 | 46 | 45 | Rc $\frac{1}{4}$ | 1.9   |
| HS3-1T-03A | 90  | 136 | 57 | 80  | 32 | 46 | 45 | Rc $\frac{3}{8}$ | 1.9   |
| HS3-1T-04A | 110 | 162 | 67 | 100 | 38 | 50 | 52 | Rc $\frac{1}{2}$ | 3.1   |
| HS3-1T-06A | 110 | 181 | 80 | 120 | 40 | 55 | 65 | Rc $\frac{3}{4}$ | 4.2   |

※パネルナットはオプションとなります。

### HS3-1F-※※



02~06型

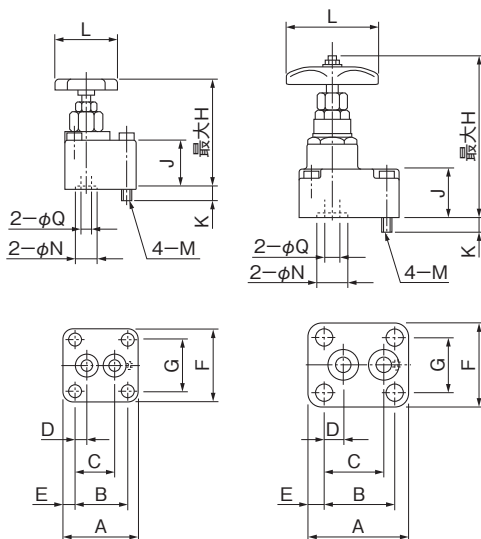
### 寸法表

(単位:mm)

| 形 式        | d    | A   | B   | C  | D   | E  | F  | G  | H   | J  | 質量 kg |
|------------|------|-----|-----|----|-----|----|----|----|-----|----|-------|
| HS3-1F-02A | 14.3 | 122 | 80  | 21 | 80  | 54 | 32 | 46 | 136 | 57 | 3.7   |
| HS3-1F-03A | 17.8 |     |     |    |     |    |    |    |     |    |       |
| HS3-1F-04A | 22.2 |     |     |    |     |    |    |    |     |    |       |
| HS3-1F-06A | 27.7 | 142 | 100 |    | 120 | 58 | 40 | 55 | 181 | 80 | 5.4   |

※パネルナットはオプションとなります。

### HS3-1G-※※



02型

03,06型

### 寸法表

(単位:mm)

| 形 式        | A   | B  | C    | D    | E  | F  | G  | H     | J  | K  |
|------------|-----|----|------|------|----|----|----|-------|----|----|
| HS3-1G-02A | 65  | 47 | 35.5 | 11.5 | 9  | 65 | 47 | 102   | 44 | 11 |
| HS3-1G-03A | 85  | 65 | 46.5 | 18.5 | 10 | 70 | 50 | 146   | 33 | 13 |
| HS3-1G-06A | 113 | 81 | 68.2 | 22.5 | 16 | 97 | 65 | 200.5 | 44 | 17 |

### 寸法表

(単位:mm)

| 形 式        | L   | M   | N  | Q  | 質量 kg | 付 属 品             |
|------------|-----|-----|----|----|-------|-------------------|
| HS3-1G-02A | 56  | M 8 | 19 | 8  | 1.4   | JIS B 1176 M 8×55 |
| HS3-1G-03A | 80  | M 8 | 22 | 9  | 2.4   | JIS B 1176 M 8×45 |
| HS3-1G-06A | 120 | M16 | 35 | 16 | 5.4   | JIS B 1176 M16×60 |