

EHD3-06-F(内部フィードバック付)用制御増幅器

ECAD-D1FB-※

■特長

このアンプは、電流制御式方向・流量制御弁(EHD3-06-F)を駆動する制御増幅器です。

制御回路用電源は、安定化され制御回路には、オペアンプを使用しているため、電源電圧変動、負荷変動に対して安定に動作します。また、弁に内蔵されている差動トランスによりフィードバック制御を行っていますので、精度の高い制御ができます。

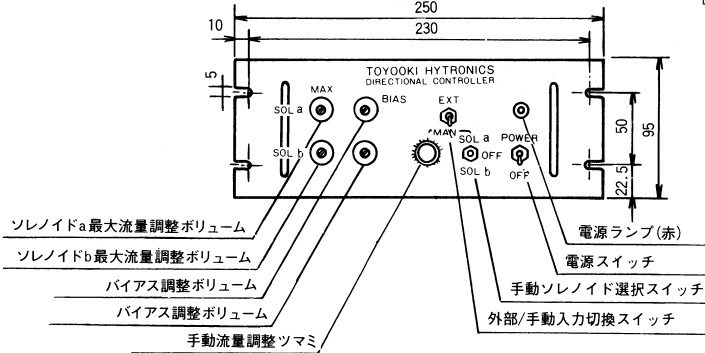
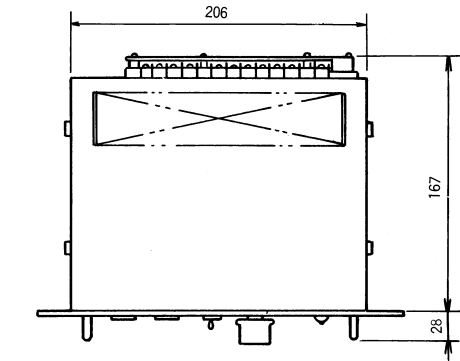
- シャーシは内部制御電源のグラウンドと接続されていません。接続する場合は端子4番と9番を接続してください。
- サージ電圧が発生してソレノイドの絶縁が劣化する恐れがありますので電源を投入したままソレノイド端子をはずさないでください。

■仕様

形 式	ECAD-D1FB-A	ECAD-D1FB-B
電 源 電 圧	AC100V/110V 50/60Hz	AC200V/220V 50/60Hz
許容電圧変動範囲	±10%	
入 力 電 圧	0~10V DC	
最 大 ゲ イ ン	300mA/5V	
入カインピーダンス	8KΩ	
定 格 出 力 電 流	300mA	
設定用可変抵抗器	2KΩ(外部設定可変抵抗器を使用する時)	
使用温度範囲	0~50℃	
最大消費電力	16VA	
適 要 バ ル ブ	EHD3-06-F	

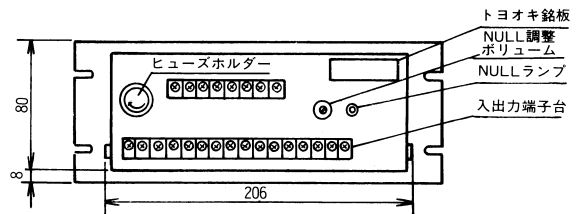
■外觀寸法図・各部名称

ECAD-D1FB-※



■端子機能

端子番号	内 容	端子番号	内 容	
1	電源入力	13	出力信号 +10V	
2	1-2AC100V(AC200V)	14	↑ -10V	
3	1-3AC110V(AC220V)	15	} 差動トランス への入出力	
4	筐体アース	16		15→F
5	弁への出力 SOLa	17		16→A
6	弁への出力 SOLb	18		17→B
7		19		18→C
8		20	19→D	
9	シールド	21	20→E	
10	入力信号 COM	22	差動トランス変位出力 COM	
11	↑ SOLa IN	23	↑ SIG	
12	↑ SOLb IN	24	予備	



■端子接続

