

■形式説明

WVP-VD1-G30-SW-B

- デザイン番号
- 適用切削油種
SW: 水溶性切削油
SO: 不水溶性切削油
- 標準吐出量
(無負荷、定格回転速度時)
- 取付方法
G: ガasket形
F: フランジ形 L: フート形
- 定格圧力
- シリーズ記号 D, F, G
- 可変容量形
- 水溶性・不水溶性切削油用ベーンポンプ

このクーラント用ベーンポンプは、高圧切削加工対応用のポンプです。

■特長

1. 長寿命でしかも高性能です。
2. 可変ポンプですから、リリーフ弁が不要です。
3. シリーズ化されていますので、用途に適した吐出量が得られます。
4. 取付寸法は従来の油圧ポンプと同じです。

⚠**使用上の注意** ご使用の際は、取扱説明書をよくお読みの上、正しくお使いください。

ポンプ選定: ポンプ特性は、使用液、デッドヘッドセット圧力および回路などの使用条件により異なる場合がありますので余裕のあるポンプ選定をしてください。

取扱い

1. 取付け

基本的には、可変容量形ベーンポンプHVP-V※1シリーズと同じです。
ポンプ吸入口は、油面に対して同一平面かまたはそれ以下の位置に取付け、サクションフィルタ、ストレーナの位置はタンク底より200mm以下にならないように取付けてください。
ドレン配管は、ポンプドレン径またはそれ以上のサイズのものを使用し配管先端は必ず油中に入れてください。

2. 切削粉の除去

タンク設計の段階で、切削粉が除去できるようあらかじめ配慮してください。また、ポンプの吸込み側には50μm以上のコンタミが入らないようにフィルタを取付ける等の配慮をお願いします。

切削粉の管理基準

切削油の種類	使用圧力 MPa	コンタミ濃度 mg/L	コンタミ粒径 μm	加工品材料
水溶性切削油	3以下	500以下	50以下	アルミ(A L) 鉄(Fe)
	3~4	250以下		
不水溶性切削油	4以下	500以下		
	7以下	250以下		

3. 切削油

WVP-V※1シリーズに使用できる切削油および推奨切削油は、次の通りです。

切削油の種類	使用圧力 MPa	希釈倍率 倍	推奨油種・銘柄	油温 °C
水溶性切削油	3以下	50以下	JIS K 2241 A1種1~2号 A2種1号	5~50
	3~4	25以下		
不水溶性切削油	4以下	—	JIS K 2241 N1種1~4号 N2種1~4号	
	7以下	—		

4. 保守管理

- サクションフィルタおよびストレーナの点検
キャビテーション防止、ポンプ寿命延長のために、ポンプ吸入口には必ずバキューム計を取付けてください。
バキューム計が150mmHg以上になった場合には、サクションフィルタおよびストレーナを点検し、付着物を洗浄してください。なおストレーナのろ過精度は150メッシュ以上をご使用ください。
(注)希釈倍率は上表の値を厳守してください。
- 水溶性切削油の点検
水溶性切削油を使用される場合は、防錆性の低下、腐敗(バクテリアの発生)などが起きないように点検してください。
防錆性が低下すると、ポンプ内の錆が発生し性能の低下、ポンプ寿命の短縮などの原因になります。また、腐敗してバクテリアが発生すると、サクションフィルタ、ストレーナの目づまりやポンプ部品の腐食の原因となります。

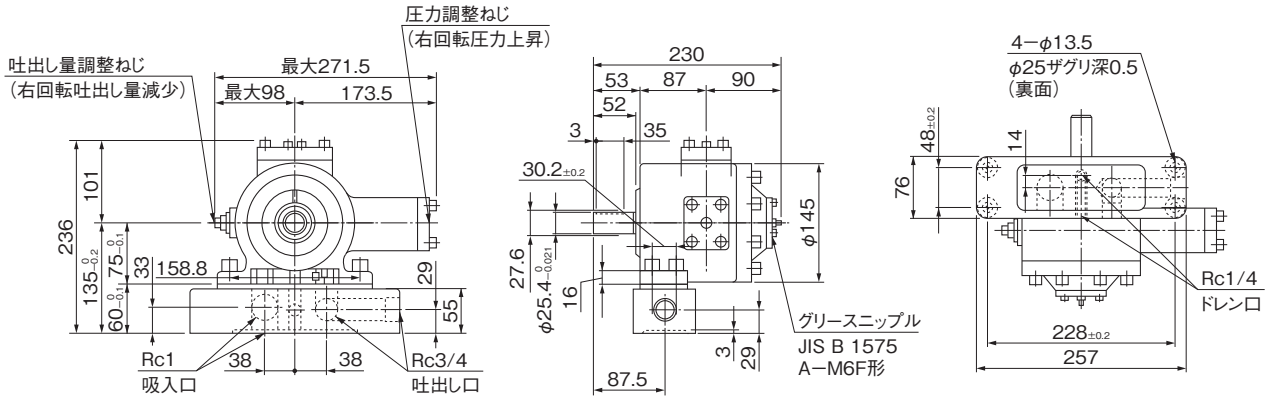
■仕様

形式	無負荷時の吐出量 L/min		最高使用圧力 MPa		圧力調整範囲 MPa		回転速度 min ⁻¹	
	1,000min ⁻¹	1,200min ⁻¹	SO	SW	SO	SW	最高	最低
WVP-VD1-G30-※-B	25	30	7	4	3~7	2~4	1,200	750
WVP-VD1-F30-※-B								
WVP-VF1-L56-※-B	47	56			4	2~4		
WVP-VF1-L90-※-B	75	90			4	2~4		
WVP-VF1-L120-※-B	100	120	7	4	3~7			
WVP-VG1-G160-※-B	133	160						

(注) 1. 圧力調整範囲とは、デッドヘッド時の圧力調整範囲です。回転方向は、軸端より見て右回転です。
2. 形式中の※印は、不水溶性切削油使用のときはSO、水溶性切削油使用のときはSW となります。

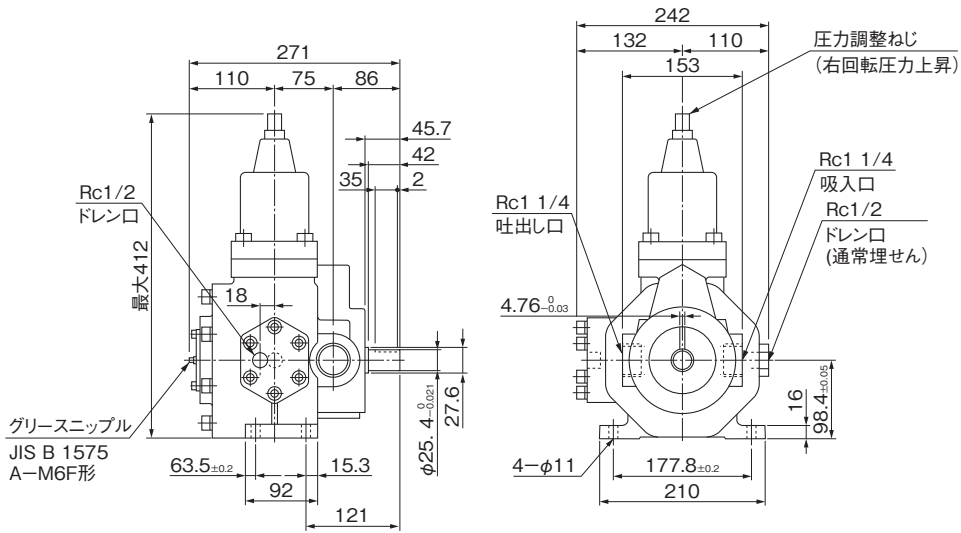
■外觀寸法図

WVP-VD1-G30-※-B



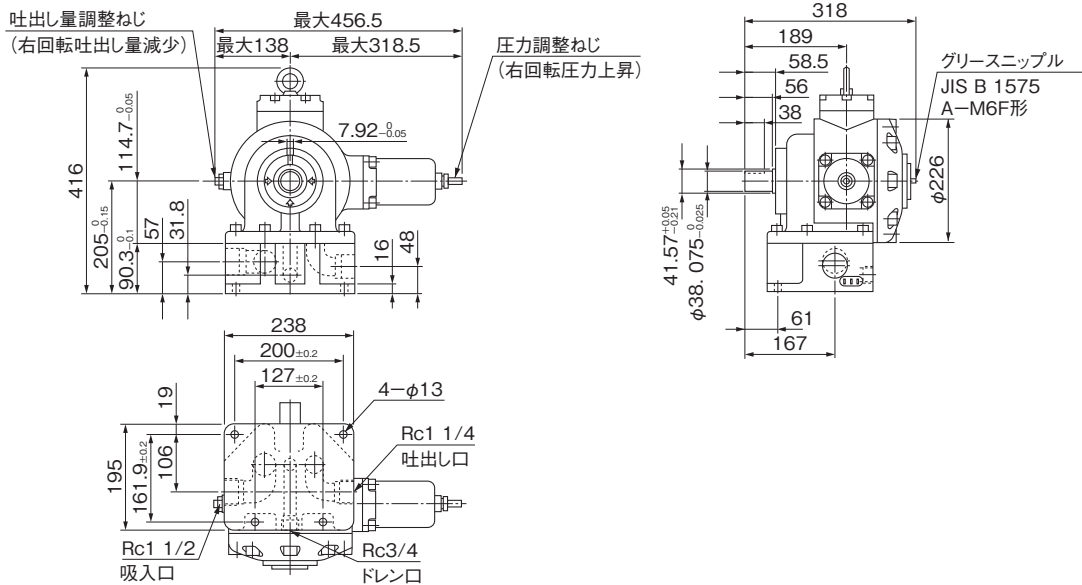
質量 27kg

WVP-VF1-L※-※-B



質量 48kg

WVP-VG1-G160-※-B



質量 86kg

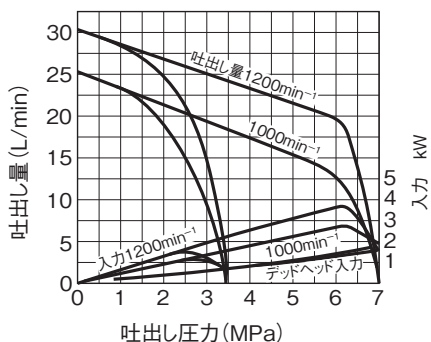
A

油圧ポンプ・油圧モータ

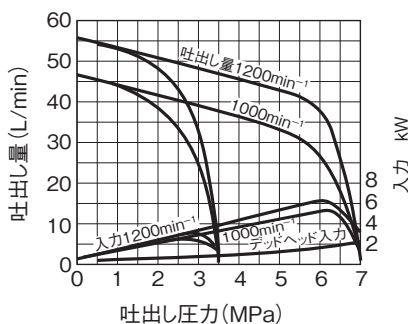
■特性

不水溶性切削油用(条件:温度30°C、粘度10.7mm²/s)

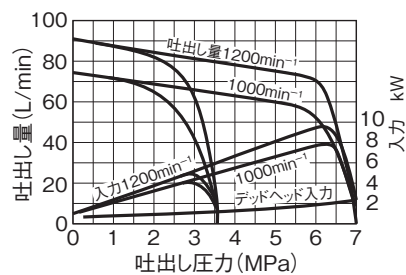
WVP-VD1-G30-SO-B



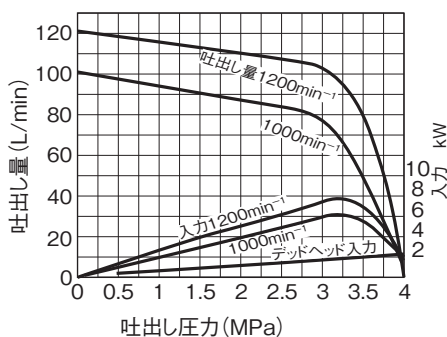
WVP-VF1-L56-SO-B



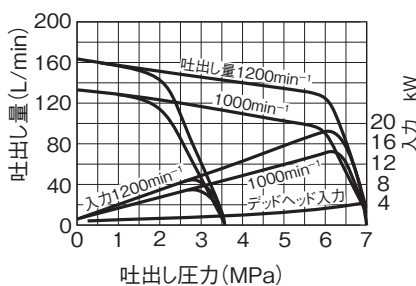
WVP-VF1-L90-SO-B



WVP-VF1-L120-SO-B



WVP-VG1-G160-SO-B

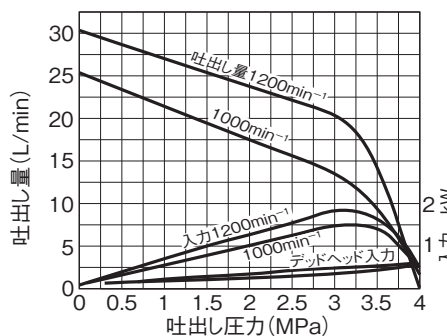


A

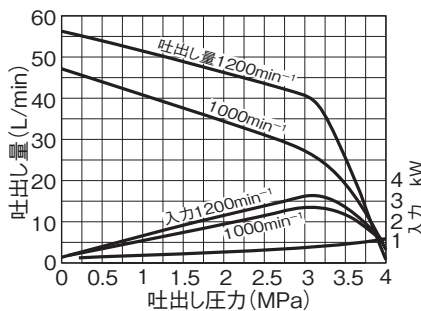
油圧ポンプ・油圧モータ

水溶性切削油用(条件:温度30°C、粘度0.9mm²/s)切削油A1種2号50倍希釈

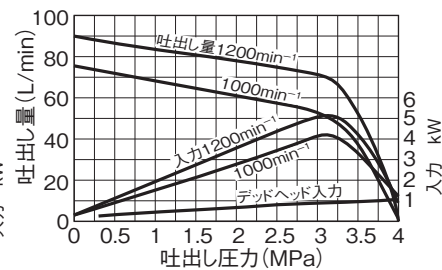
WVP-VD1-G30-SW-B



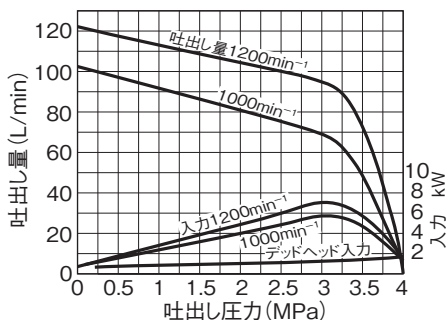
WVP-VF1-L56-SW-B



WVP-VF1-L90-SW-B



WVP-VF1-L120-SW-B



WVP-VG1-G160-SW-B

