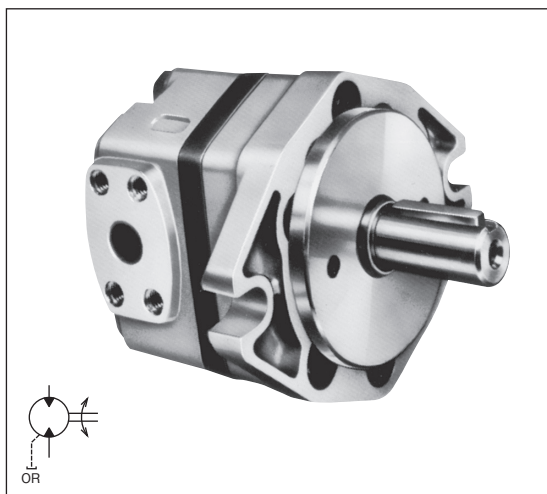


内接式歯車モータ(TCM※)

A

油圧ポンプ・油圧モータ



流入液体によってケーシング内にかみ合う2個の歯車が連続回転運動をし、出力軸にトルクを発生するアクチュエータです。

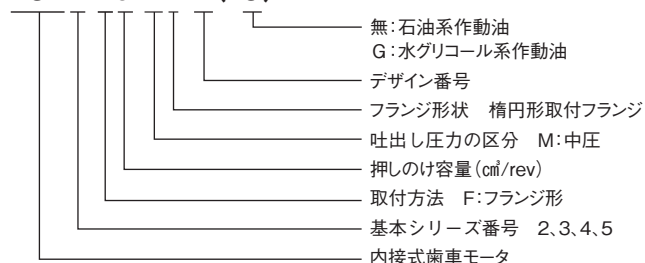
■特長

1. 低騒音です。
2. 部品点数が少なくシンプルな構造なので高効率で長寿命です。
3. 高速回転が可能で、低速から高速まで安定したトルクが得られます。
4. 正逆回転が可能です。

- ドレン配管は直接タンクに戻してください。(ドレン許容背圧0.2MPa以下のこと。)
- 作動油は、R&Oタイプ、耐摩耗性タイプを使用してください。
- 作動油の使用粘度は、300~15mm²/s、なるべく30mm²/s前後で御使用ください。
- 水グリコール系作動油を使用する場合は形式の末尾に-Gをつけてご指示ください。ただし、最高回転速度は1,200min⁻¹となります。水グリコール系作動油の銘柄についてはお問い合わせください。
- A-2~A-3ページの「ポンプ・モータ使用上の注意」をお読みください。
- フートは、オプションとして単独部品販売となります。A-64ページの「フートについて」をご参照下さい。

■形式説明

TCM2-F5-M1-B(-G)



■仕様

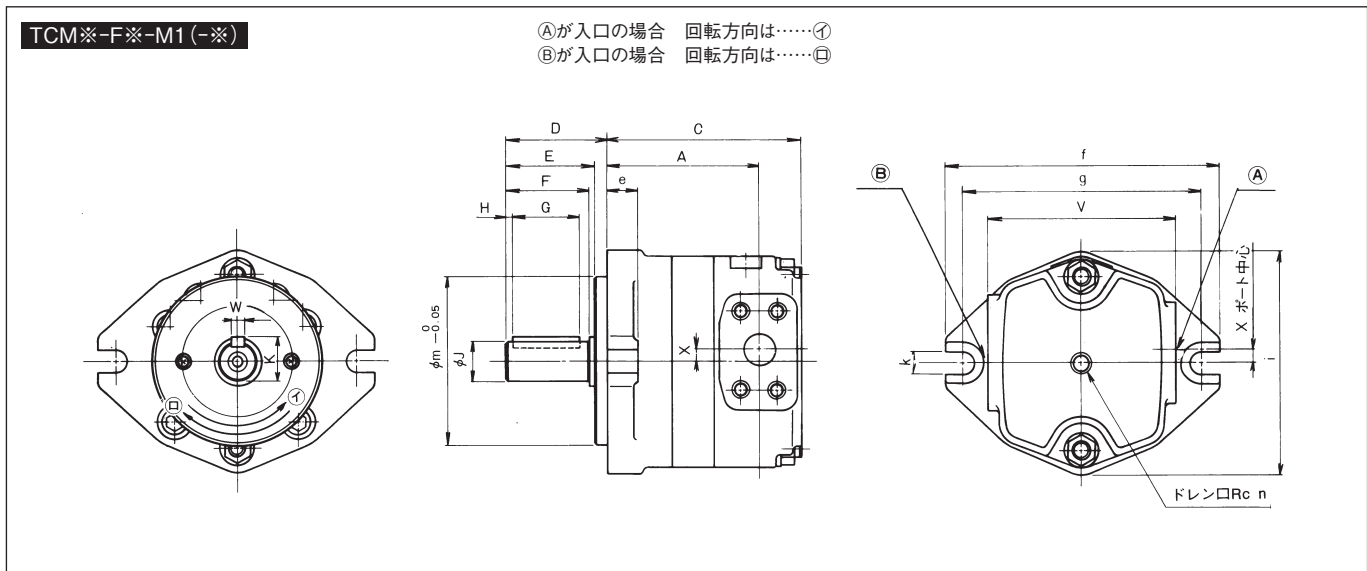
形 式	容 量 (呼び)	押しのけ容積 cm ³ /rev	入 口 圧 力 MPa		出力トルク(定格圧力時) N・m	回 転 速 度 min ⁻¹	
			定 格	最 高		最 高	最 低
TCM2-F5-M1-B	5	5.5	17.5	21	14	4,000	200
TCM2-F6.3-M1-B	6.3	6.9			17		
TCM2-F8-M1-B	8	8.8			21		
TCM2-F10-M1-B	10	11.0			27		
TCM3-F12.5-M1-B	12.5	13.7	17.5	21	35	3,000	200
TCM3-F16-M1-B	16	17.3			44		
TCM3-F20-M1-B	20	22.1			55		
TCM3-F25-M1-B	25	27.4			69		
TCM4-F31.5-M1	31.5	35.2	17.5	21	86	3,000	200
TCM4-F40-M1	40	44.9			110		
TCM4-F50-M1	50	54.6			136		
TCM5-F63-M1-A	63	62.2	17.5	21	171	1,800	200
TCM5-F80-M1-A	80	79.3			215		
TCM5-F100-M1-A	100	99.1			269		
TCM5-F125-M1-A	125	127.5			339		

■配管フランジ この表により選定して、別途ご指示ください。

名 称	TCM2用	TCM3用	TCM4用	TCM5用
ねじ用	FTCP-04PT	FTCP-06PT	FTCP-08PT	FTCP-12PT
溶接用	FTCP-04WE	FTCP-06WE	FTCP-08WE	FTCP-12WE

- (注) 1. このフランジには取付ボルト、Oリングが付属されています。
 2. 寸法は、A-31ページを参照ください。
 3. 入口、出口の配管フランジは同サイズです。

■外觀寸法図



■寸法表

形式	TCM2				TCM3				TCM4				TCM5			
容量 cm ³ /rev	5	6.3	8	10	12.5	16	20	25	31.5	40	50	63	80	100	125	
A	64	66.5	70	74	81	84.5	89	94	109	114.5	120	123	129	136	146	
C	85	87.5	91	95	106	109.5	114	119	146	151.5	157	162	168	175	185	

形式	TCM2	TCM3	TCM4	TCM5
D	46	61.5	86	94
E	38.5	53.5	76	82
F	(41)	51.5	73	80
G	30	40	61	61
H	0	0	5	8
J	19.05 ⁰ _{-0.021}	24 ^{+0.009} _{-0.004}	32 ^{+0.011} _{-0.005}	38 ^{+0.011} _{-0.005}
K	21.25	27	35	41

形式	TCM2	TCM3	TCM4	TCM5
W	4.76 ^{+0.024} _{+0.012}	8 ⁰ _{-0.036}	10 ⁰ _{-0.036}	10 ⁰ _{-0.036}
X	10	8	8	0
e	14.5	18.5	20	34
f	125	168	205	268
g	106	146	181	229
i	106	136	186	233
k	11	14	18	22
m	82.55	101.6	126.95	152.35
n	¼	¼	⅜	½

■質量表

形式	質量 kg
TCM2-F5-M1-B	2.4
TCM2-F6.3-M1-B	2.5
TCM2-F8-M1-B	2.6
TCM2-F10-M1-B	2.8
TCM3-F12.5-M1-B	4.9
TCM3-F16-M1-B	5.2
TCM3-F20-M1-B	5.5
TCM3-F25-M1-B	5.9
TCM4-F31.5-M1	12.3
TCM4-F40-M1	13.1
TCM4-F50-M1	13.9
TCM5-F63-M1-A	22.2
TCM5-F80-M1-A	23.9
TCM5-F100-M1-A	25.6
TCM5-F125-M1-A	27.8