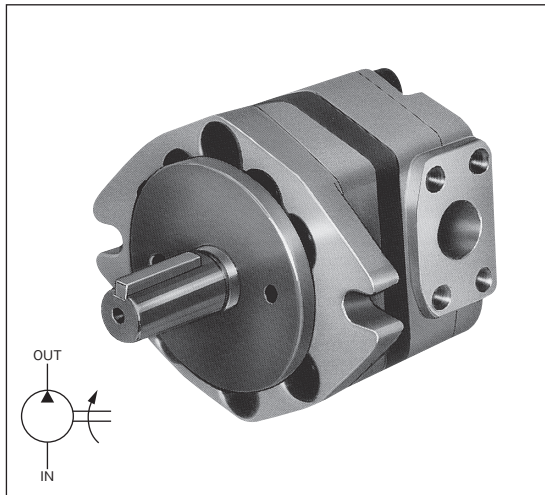


# 内接式歯車ポンプ(TCP※)

A

油圧ポンプ・油圧モータ



高圧用TCポンプは、低騒音、高出力、高効率小型軽量化となっていますので、船用建機一般産業機械の油圧装置には最適です。

### ■特長

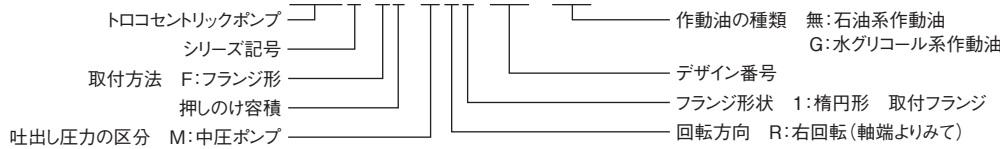
1. 脈動が小さく、低周波音のため低騒音です。
2. 部品点数が少なく、コンパクトです。また本体に特殊アルミ合金を使用しているでの軽量です。
3. 構造が簡単で軸受がすべり軸受(プレーンメタル)のため長寿命です。
4. 高圧、高効率です。

**⚠️使用上の注意** ご使用の際は、取扱説明書をよくお読みの上、正しくお使いください。

- 水グリコール系作動油を使用する場合は形式の末尾に-Gをつけてご指示ください。ただし、最高回転速度は1,200min<sup>-1</sup>となります。水グリコール系作動油の銘柄についてはお問い合わせください。
- 回転方向は、軸端から見て、右回転(時計方向)を標準とします。
- 同一ポンプで回転方向の変更はできません。
- 吐出し圧力10MPa以上でご使用の場合には、ISO VG46の作動油を推奨します。ただし冬期周囲温度が常時6℃以下になるような場合には、ISO VG32の作動油に交換してください。
- 作動油は、R&Oタイプ、耐摩耗性タイプを使用してください。
- ポンプは、原動機と直結駆動とし、その他の駆動方法による場合はご相談ください。
- タンク戻り回路に10~20μmのラインフィルタの取付けを推奨します。
- フランジ形からフート形への変更は、オプションとして単独部品販売しておりますので、フートキットをご購入ください。A-64ページの「フートについて」をご参照下さい。
- A-2~A-3ページの「ポンプ・モータ使用上の注意」をお読みください。

### ■形式説明

TCP2-F5-MR1 (-B) (-G)



### ■仕様

1,800min<sup>-1</sup>, 37mm<sup>3</sup>/s

形 式	容量 (呼び) cm <sup>3</sup> /rev	押しのけ 容 量 cm <sup>3</sup> /rev	圧 力 MPa		吐 出 し 量 L/min						入 力 kW					回 転 速 度 min <sup>-1</sup>			
			定格	最高	0.5MPa	3.5MPa	7MPa	10.5MPa	14MPa	17.5MPa	0.5MPa	3.5MPa	7MPa	10.5MPa	14MPa	17.5MPa	定格	最高	最低
TCP2-F5-MR1-B	5	5.5	17.5	21	10.1	10.0	9.9	9.6	9.3	8.5	0.2	0.7	1.3	1.9	2.4	1,800	4,000	800	
TCP2-F6.3-MR1-B	6.3	6.9			12.5	12.4	12.2	11.9	11.4	10.6	0.2	0.9	1.6	2.4	3.1				3.8
TCP2-F8-MR1-B	8	8.8			15.9	15.8	15.7	15.4	14.8	13.6	0.3	1.1	2.0	3.0	3.9				4.8
TCP2-F10-MR1-B	10	11.0			19.9	19.7	19.4	19.0	18.4	17.0	0.4	1.4	2.5	3.7	4.8				6.0
TCP3-F12.5-MR1-B	12.5	13.7	17.5	21	24.4	24.0	23.5	22.9	22.0	20.5	0.5	1.8	3.2	4.7	6.1	1,800	3,000	800	
TCP3-F16-MR1-B	16	17.3			31.0	30.6	30.0	29.3	28.3	26.7	0.7	2.3	4.0	5.8	7.6				9.4
TCP3-F20-MR1-B	20	22.1			39.4	38.7	38.0	37.2	36.0	34.0	0.9	2.9	5.2	7.4	9.7				12.0
TCP3-F25-MR1-B	25	27.4			48.6	48.0	47.5	46.4	44.7	41.4	1.1	3.4	6.2	9.1	12.0				14.8
TCP4-F31.5-MR1	31.5	35.2	17.5	21	61.5	60.5	59.3	57.8	55.5	51.5	1.2	4.3	8.0	11.7	15.4	1,800	3,000	800	
TCP4-F40-MR1	40	44.9			78.3	77.0	75.5	73.5	71.8	66.5	1.5	5.5	10.1	14.9	19.7				24.2
TCP4-F50-MR1	50	54.6			95.7	93.9	91.9	89.5	86.2	80.9	1.8	6.6	12.2	18.1	23.8				29.4
TCP5-F63-MR1-A	63	62.2	17.5	21	112.3	109.1	106.6	103.1	98.8	92.1	2.1	7.7	14.0	20.6	27.0	1,800	2,400	800	
TCP5-F80-MR1-A	80	79.3			142.9	139.7	135.9	131.8	126.3	117.9	2.5	9.7	17.9	26.3	34.8				43.2
TCP5-F100-MR1-A	100	99.1			178.6	174.9	169.9	164.6	157.9	148.3	3.0	12.0	22.4	33.1	43.8				54.5
TCP5-F125-MR1-A	125	127.5			229.7	224.6	218.2	211.6	203.3	191.8	3.4	15.3	28.8	42.8	56.7				70.7

### ■配管フランジ

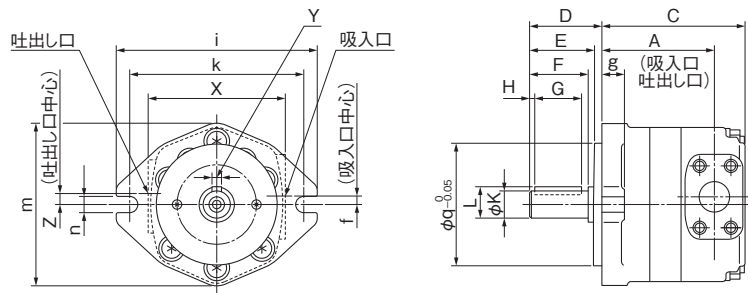
この表により選定して、別途ご指示ください。

名 称	TCP2用	TCP3用	TCP4用	TCP5用		
形 式	ねじ用	OUT側	FTCP-04PT	FTCP-06PT	FTCP-08PT	FTCP-12PT
		IN側	FHPP-06PT	FTCP-08PT	FTCP-12PT	FTCP-16PT
	溶接用	OUT側	FTCP-04WE	FTCP-06WE	FTCP-08WE	FTCP-12WE
		IN側	FHPP-06WE	FTCP-08WE	FTCP-12WE	FTCP-16WE

- (注) 1. このフランジには取付ボルト、Oリングが付属されます。  
 2. ボルトはJIS B 1176規格の強度区分12.9を使用します。  
 3. OリングはJIS B 2401規格を使用します。

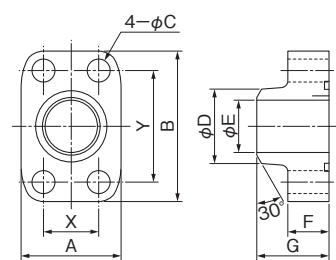
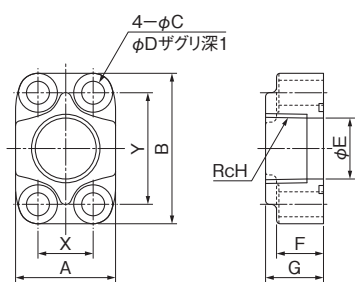
■外觀寸法図

TCP※-F※-MR1(-※)



ねじ結合配管フランジ

溶接配管フランジ



■寸法表

形式	TCP2				TCP3				TCP4				TCP5			
容量 (cm <sup>3</sup> /rev)	5	6.3	8	10	12.5	16	20	25	31.5	40	50	63	80	100	125	
A	64	66.5	70	74	81	84.5	89	94	109	114.5	120	123	129	136	146	
C	85	87.5	91	95	106	109.5	114	119	146	151.5	157	162	168	175	185	

形式	TCP2	TCP3	TCP4	TCP5
D	46	61.5	86	94
E	38.5	53.5	76	82
F	(41)	51.5	73	80
G	30	40	61	61
H	0	0	5	8
K	19.05 <sup>0</sup> <sub>-0.021</sub>	24 <sup>+0.009</sup> <sub>-0.004</sub>	32 <sup>+0.011</sup> <sub>-0.005</sub>	38 <sup>+0.011</sup> <sub>-0.005</sub>
L	21.25	27	35	41

形式	TCP2	TCP3	TCP4	TCP5
X	87	115	155	200
Y	4.76 <sup>+0.024</sup> <sub>+0.012</sub>	8 <sup>0</sup> <sub>-0.036</sub>	10 <sup>0</sup> <sub>-0.036</sub>	10 <sup>0</sup> <sub>-0.036</sub>
Z	10	8	8	0
f	6	6	0	0
g	14.5	18.5	20	34
i	125	168	205	268
k	106	146	181	229
m	106	136	186	233
n	11	14	18	22
q	82.55	101.6	126.95	152.35

■質量表

形式	質量kg
TCP2-F5-MR1-B	2.4
TCP2-F6.3-MR1-B	2.5
TCP2-F8-MR1-B	2.6
TCP2-F10-MR1-B	2.8
TCP3-F12.5-MR1-B	4.9
TCP3-F16-MR1-B	5.2
TCP3-F20-MR1-B	5.5
TCP3-F25-MR1-B	5.9
TCP4-F31.5-MR1	12.3
TCP4-F40-MR1	13.1
TCP4-F50-MR1	13.9
TCP5-F63-MR1-A	22.2
TCP5-F80-MR1-A	23.9
TCP5-F100-MR1-A	25.6
TCP5-F125-MR1-A	27.8

ボルトはJIS B 1176規格の強度区分12.9を使用します。  
 OリングはJIS B 2401規格を使用します。

■ねじ結合配管フランジ寸法表

	FTCP-04PT	FHPP-06PT	FTCP-06PT	FTCP-08PT	FTCP-12PT	FTCP-16PT
A	38	46	46	46	64	76
B	54	65	65	70	95	110.8
C	9	11	11	11	13	13
D	14	17.5	17.5	17.5	20	20
E	18	23.5	23.5	29.5	43.5	55.5
F	21	22	22	22	24	27
G	25	27	27	27	30	33
H	1/2	3/4	3/4	1	1½	2
X	17.5	22.2	22.2	26.2	35.7	42.9
Y	38.1	47.6	47.6	52.4	69.8	77.8
ボルト	M8×35	M10×35	M10×40	M10×40	M12×45	M12×50
Oリング	1AG25	1BG30	1AG30	1AG35	1AG50	1AG63

■溶接配管フランジ寸法表

	FTCP-04WE	FHPP-06WE	FTCP-06WE	FTCP-08WE	FTCP-12WE	FTCP-16WE
A	38	46	46	46	64	76
B	54	65	65	70	95	110.8
C	9	11	11	11	13	13
D	21.7	27.2	27.2	34	48.6	60.5
E	12.7	19	19	25	38	51
F	20	21	21	21	23	25
G	33	36	36	36	40	42
X	17.5	22.2	22.2	26.2	35.7	42.9
Y	38.1	47.6	47.6	52.4	69.8	77.8
ボルト	M8×35	M10×35	M10×40	M10×40	M12×45	M12×50
Oリング	1BG25	1BG30	1BG25	1BG35	1BG45	1BG58