

消泡装置 バブケスII

泡の悩みを一挙に解決! 液体表面に浮んだ泡を素早く消し、作業環境の改善と消泡剤を削減します。



特許
出願中

用途

- クーラント装置
- パルプ製造工程
- 半導体洗浄工程
- 食材洗浄工程
- 繊維の染色、精練、サイジング、仕上工程
- 印刷用フィルム洗浄

特長

- 1ランニングコスト**
年間管理費85%削減
消泡剤の費用と管理の手間を削減
- 2液品質への影響ゼロ**
消泡剤と異なり完全メカ式のため、液質への影響ゼロ
- 3省スペース**
タンクの小型化可能

適用液

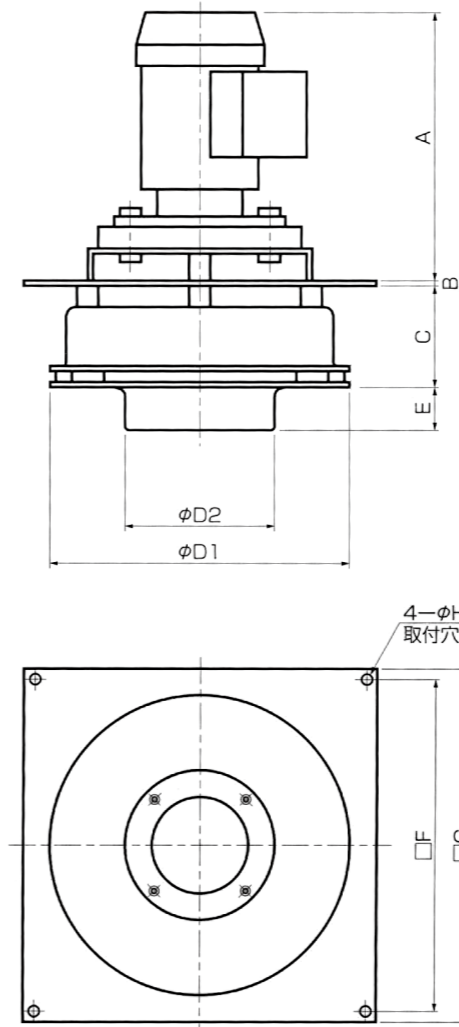
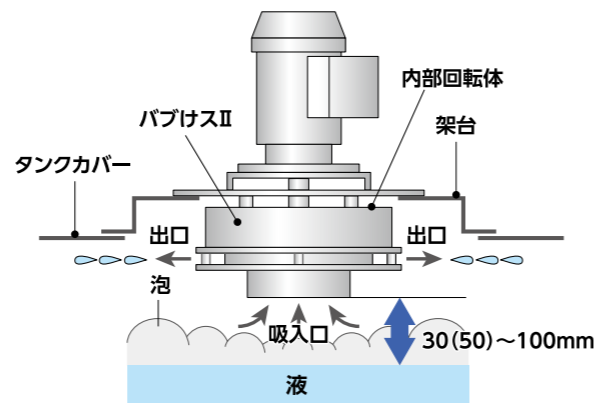
- クーラント液(水溶性・油性)
- 洗浄液・石けん液
- その他の液
※その他の液体の種類につきましてはご相談下さい

「バブケス」の消泡原理

吸い込み口から泡を吸入。

内部回転体の遠心力により泡をつぶす。

つぶされた泡は液体となり、シャワー状に出て、タンクに戻ります。



200V仕様

形	材料:一般鋼 ※1	BKN200	BKN400	BKN600
式	材料:ステンレス ※2	BKN200S	BKN400S	BKN600S
消泡能力(1分間) ※3		200L	400L	600L
電動機定格	2P 3相 AC200V 50/60Hz			
電動機出力 kW		0.1	0.2	0.4
定格電流(50/60Hz)		0.52/0.48A	1.1/1.0A	1.9/1.8A
電動機の回転方向	正・逆 制限なし			
質量 kg		9.5	10	18

100V仕様

形	材料:一般鋼 ※1	BKN200-A1	BKN400-A1	BKN600-A1
式	材料:ステンレス ※2	BKN200S-A1	BKN400S-A1	BKN600S-A1
消泡能力(1分間) ※3		200L	400L	600L
電動機定格	2P 単相 AC100V 50/60Hz			
電動機出力 kW		0.1	0.2	0.4
定格電流(50/60Hz)		1.6/1.65A	3.2/2.85A	5.8/5.6A
電動機の回転方向	正・逆 制限なし			
質量 kg		11	12	21

- ※1 材料は電動機以外の部品です。材質はSS400です。
- ※2 材料は電動機以外の部品です。材質はSUS304です。
- ※3 消泡能力は目安です。(泡の質によって変わります。)

200V寸法

形式	BKN200(S)	BKN400(S)	BKN600(S)
A	205	235	254
B	3	4.5 (4) ※	
C	79	100	
D1	190	284	
D2	134	138	
E	25	35	
F	204	310	
G	220	330	
H	8	10	

※()は600Sタイプの寸法です

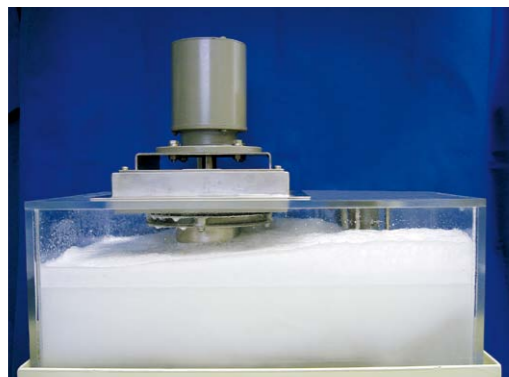
100V寸法

形式	BKN200(S)-A1	BKN400(S)-A1	BKN600(S)-A1
A	216	304	
B	3	4.5 (4) ※	
C	79	100	
D1	190	284	
D2	134	138	
E	25	35	
F	204	310	
G	220	330	
H	8	10	

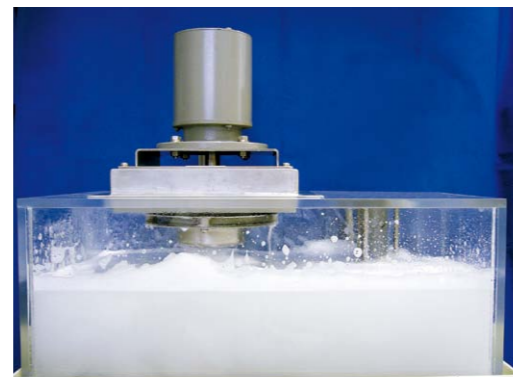
※()は600Sタイプの寸法です

ご使用上の注意

- 吸込み口の端面が、最高液面より30~100mm上方になるように取付けてください。(液面に近づけすぎると、液を吸って、電動機が過負荷になる場合があります)
- 電動機には、必ず過負荷保護装置を設けてください。
- 大きな切り屑などが吸込まれる可能性がある場合は、網などで吸込み口をカバーしてください。
- この製品には、電源コード・配電ボックスは含まれておりません。



稼働前



稼働中