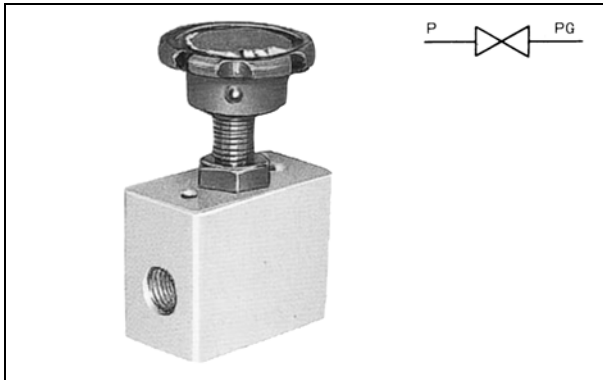
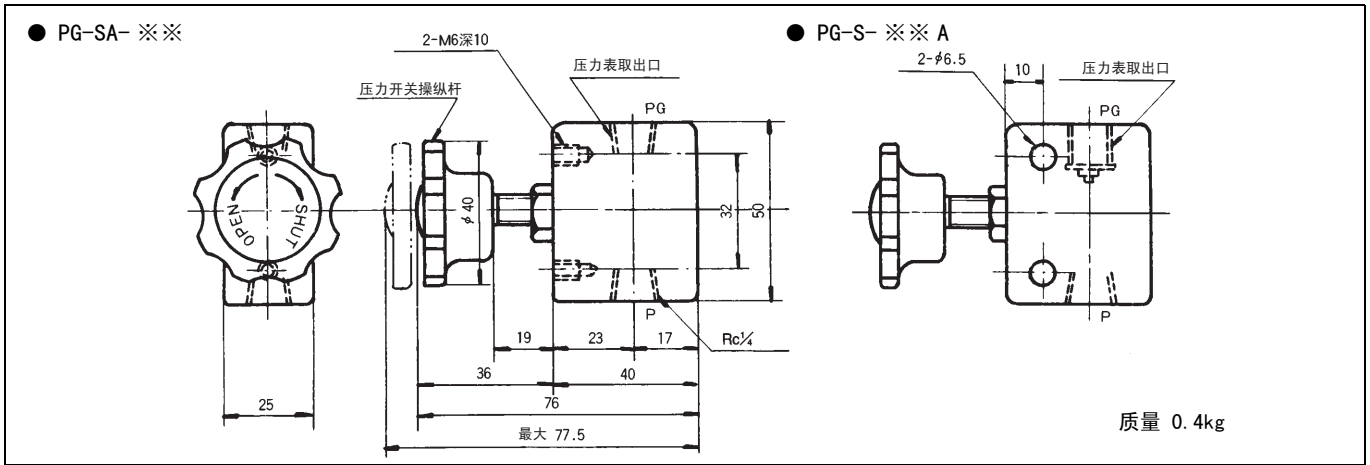


■ 压力表截止阀 (PG) (S、SA 型)

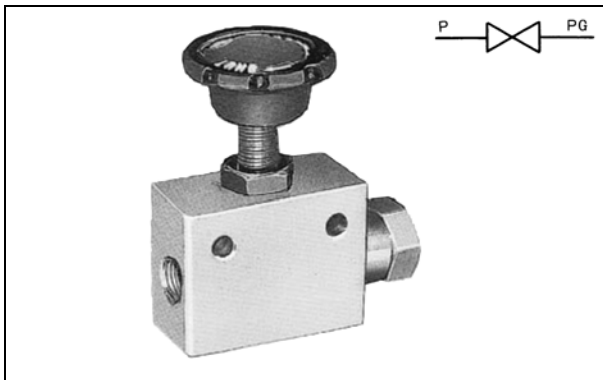


用于向压力表接通或分断回路的压油。

公称	02	
类别	用于 Rc 螺丝	用于 G 螺丝
型号	PG-SA-02	PG-S-02A
连接管直径 PG	Rc ¹ / ₄	G ¹ / ₄
连接管直径 P	Rc ¹ / ₄	
最大使用压力 MPa	21	

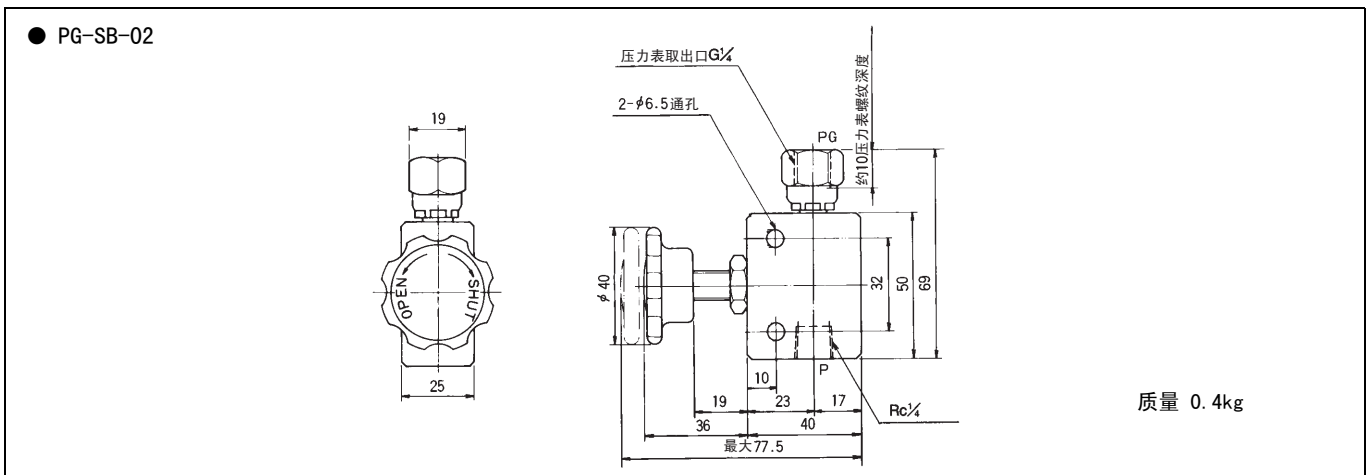


■ 压力表截止阀 (PG) (SB 型)

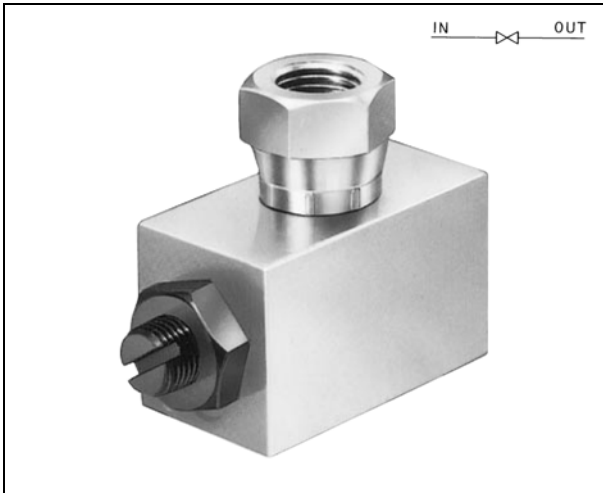


PG-SB 型带有接头, 可将压力表显示面安装在任意方向。

公称	02	
类别	用于 G 螺丝	
型号	PG-SB-02	
连接管直径 PG	G ¹ / ₄	
连接管直径 P	Rc ¹ / ₄	
最大使用压力 MPa	21	



■ 压力表截止阀 (PG) (SC 型)

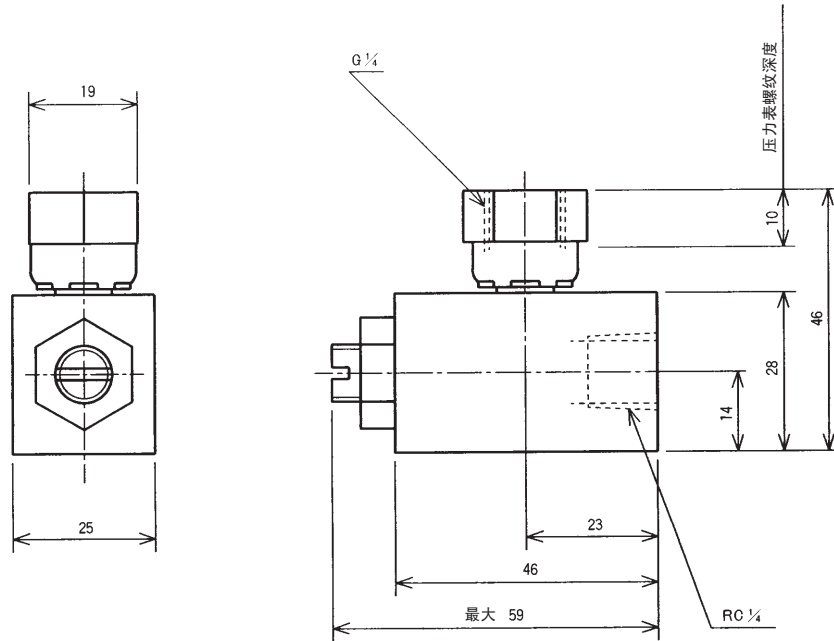


● 规格

公称	02
类别	用于 G 螺丝
型号	PG-SC-02
连接管直径 PG	G ¹ / ₂
连接管直径 P	Rc ¹ / ₄
最大使用压力 MPa	21

● 外观尺寸图

● PG-SC-02



质量 0.4kg