

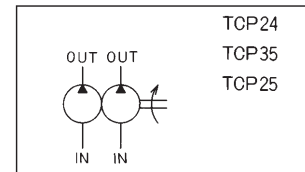
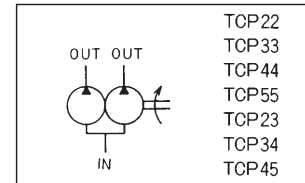
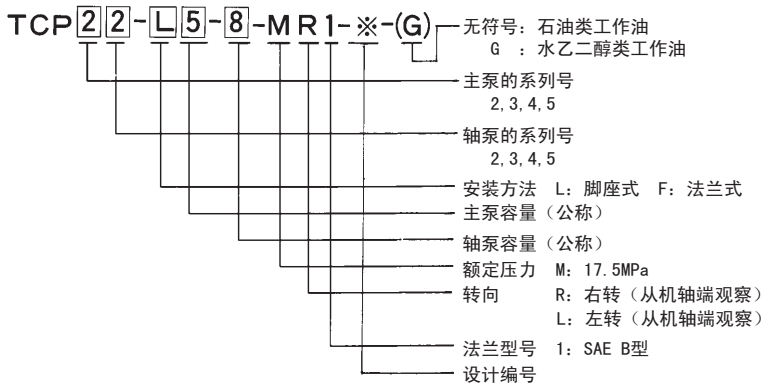
■ 内接式齿轮泵（双联泵 TCP ※※系列）



该泵将两组单体泵组合为一体，并通过通用轴驱动。排出的油，即可供应至各自的回路，也可汇合作为大容量泵使用。

- 从机轴端观察，标准转向为右转（顺时针方向）。如果您要求左转，请联系将型号 MR1 改为 ML1。左转时的吸入口和排出口与右转相反。
- 无法对同一泵的转向进行更改。
- 可通过安装脚座，将法兰式改为脚座式。
- 使用水乙二醇类工作油时，请在型号末尾注明 G。其最大转速为 $1,200\text{min}^{-1}$ 。关于水乙二醇类工作油的品种，敬请垂询。
- 只生产 TCP24、TCP25 和 TCP35 左转式双联泵。
- 请在 $0 \sim 60\text{℃}$ 的环境温度下使用。
- 请使用 R & O 型、耐磨损型工作油。
- 轴的连接采取了不向泵轴上施加径向负载、轴向负载的构造，所以请使用挠性联轴器。拆装联轴器或泵时，请不要对泵的轴部施加敲打等冲击力。否则会导致泵烧坏，或者寿命减短。另外，请务必避免驱动泵轴的皮带。

● 型号说明



● 规格

$37\text{mm}^2/\text{s}$

型 号	泵输入功率 kW		容量（公称）		压 力 MPa		转 速 min^{-1}		
	$1,200\text{min}^{-1}$	$1,800\text{min}^{-1}$	最 小	最 大	额 定	最 大	额 定	最 大	最 小
TCP22- $\frac{L}{F}$ ※※-※-MR1-A	6	9	$\frac{5}{5}$	$\frac{10}{10}$	17.5	21	1,800	3,000	800
TCP33- $\frac{L}{F}$ ※※-※-MR1	15	23	$\frac{12.5}{12.5}$	$\frac{25}{25}$					
TCP44- $\frac{L}{F}$ ※※-※-MR1	38	57	$\frac{31.5}{31.5}$	$\frac{50}{50}$					
TCP55- $\frac{L}{F}$ ※※-※-MR1	75	113	$\frac{63}{63}$	$\frac{125}{125}$				2,200	600
TCP23- $\frac{L}{F}$ ※※-※-MR1	15	23	$\frac{5}{12.5}$	$\frac{10}{25}$					
TCP34- $\frac{L}{F}$ ※※-※-MR1	38	57	$\frac{12.5}{31.5}$	$\frac{25}{50}$					
TCP45- $\frac{L}{F}$ ※※-※-MR1	75	113	$\frac{31.5}{63}$	$\frac{50}{125}$					
TCP24- $\frac{L}{F}$ ※※-※-MR1-A	38	57	$\frac{5}{31.5}$	$\frac{10}{50}$				3,000	800
TCP35- $\frac{L}{F}$ ※※-※-MR1-A	75	113	$\frac{12.5}{63}$	$\frac{25}{125}$					
TCP25- $\frac{L}{F}$ ※※-※-MR1-A	75	113	$\frac{5}{63}$	$\frac{10}{125}$					

- (注) 1. 型号中※标记表示容量（公称），机轴端为大容量泵。
2. 容量（公称）的最大和最小值均表示上层为主泵，下层为轴泵。
3. 最大转速因容量（公称）组合而异。详见尺寸表中的最大转速一栏。

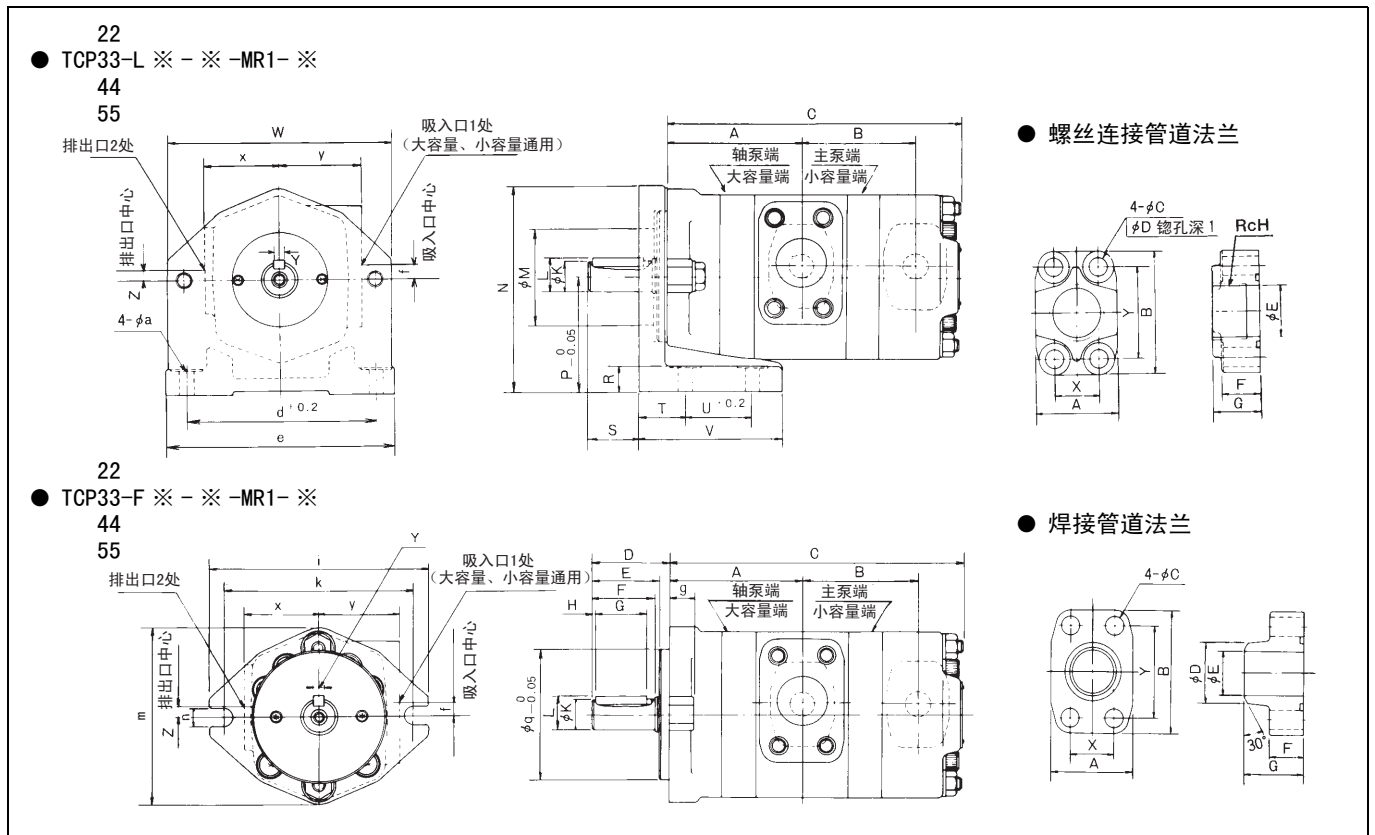
4. 各泵的规格和特性与单体泵相同，请参阅第 29 页。
5. 使用时，请保持泵的输入功率在上述范围之内。

● 管道法兰……请从该表中选择，并另行联系。

名称		TCP22 用	TCP33 用	TCP44 用	TCP55 用	TCP23 用	TCP34 用	TCP45 用	TCP24 用	TCP35 用	TCP25 用
型	螺丝用	FTCP-04PT	FTCP-06PT	FTCP-08PT	FTCP-12PT	FTCP-04PT FTCP-06PT	FTCP-06PT FTCP-08PT	FTCP-08PT FTCP-12PT	FTCP-04PT FTCP-08PT	FTCP-06PT FTCP-12PT	FTCP-04PT FTCP-12PT
	IN 端	FTCP-08PT	FTCP-12PT	FTCP-16PT	FTCP-24PT	FTCP-12PT	FTCP-16PT	FTCP-24PT	FTCP-06PT FTCP-12PT	FTCP-08PT FTCP-16PT	FTCP-06PT FTCP-16PT
号	焊接用	FTCP-04WE	FTCP-06WE	FTCP-08WE	FTCP-12WE	FTCP-04WE FTCP-06WE	FTCP-06WE FTCP-08WE	FTCP-08WE FTCP-12WE	FTCP-04WE FTCP-08WE	FTCP-06WE FTCP-12WE	FTCP-04WE FTCP-12WE
	IN 端	FTCP-08WE	FTCP-12WE	FTCP-16WE	FTCP-24WE	FTCP-12WE	FTCP-16WE	FTCP-24WE	FTCP-06WE FTCP-12WE	FTCP-08WE FTCP-16WE	FTCP-06WE FTCP-16WE

- (注) 1. 该法兰中附有固定螺栓和 O 形圈。
 2. 螺栓应符合 JISB1176 标准，强度分类 12.9。
 3. O 形圈应符合 JISB2401 标准。

● 外观尺寸图



● 尺寸表

型号	尺寸	A	B	C	最大转速 min ⁻¹	质量 kg		
						F 型	L 型	
TCP22-※ 5- 5 -MR1-A	68	58	60.5	156	3,000	4.4	6.5	
TCP22-※ 5- 6.3 -MR1-A	70.5			158.5		4.5	6.6	
TCP22-※ 5- 8 -MR1-A	74			162		4.6	6.7	
TCP22-※ 5- 10 -MR1-A	78			166		4.8	6.9	
TCP22-※ 6.3- 6.3 -MR1-A	70.5			161		4.6	6.7	
TCP22-※ 6.3- 8 -MR1-A	74	164.5	4.7	6.8				
TCP22-※ 6.3-10 -MR1-A	78	168.5	4.9	7				
TCP22-※ 8- 8 -MR1-A	74	64	168	4.8		6.9		
TCP22-※ 8- 10 -MR1-A	78		172	5		7.1		
TCP22-※ 10- 10 -MR1-A	78		68	176		5.2	7.3	
TCP33-※ 12.5-12.5 -MR1	88	76	79.5	197.5	3,000	8.7	13.2	
TCP33-※ 12.5-16 -MR1	91.5			201		9	13.5	
TCP33-※ 12.5-20 -MR1	96			205.5		2,800	9.3	13.8
TCP33-※ 12.5-25 -MR1	101			210.5		2,500	9.7	14.2
TCP33-※ 16 -16 -MR1	91.5	84	89	204.5		3,000	9.3	13.8
TCP33-※ 16 -20 -MR1	96			209		2,800	9.6	14.1
TCP33-※ 16 -25 -MR1	101			214		2,500	10	14.5
TCP33-※ 20 -20 -MR1	96	101	106	213.5		2,800	9.9	14.4
TCP33-※ 20 -25 -MR1	101			218.5		2,500	10.3	14.8
TCP33-※ 25 -25 -MR1	101	89	223.5	2,500		10.7	15.2	
TCP44-※ 31.5-31.5 -MR1	116	95	100.5	253	2,800	20.7	28.1	
TCP44-※ 31.5-40 -MR1	121.5			258.5	2,500	21.5	28.9	
TCP44-※ 31.5-50 -MR1	127			264	2,100	22.3	29.7	
TCP44-※ 40 -40 -MR1	121.5	106	116	264	2,500	22.3	29.7	
TCP44-※ 40 -50 -MR1	127			269.5	2,100	23.1	30.5	
TCP44-※ 50 -50 -MR1	127	106	275	2,100	23.9	31.4		
TCP55-※ 63 -63 -MR1-A	139	116	122	309	1,800	41.9	58.9	
TCP55-※ 63 -80 -MR1-A	145			315		2,200	43.6	60.6
TCP55-※ 63 -100 -MR1-A	152			322		2,000	45.3	62.3
TCP55-※ 63 -125 -MR1-A	162			332		1,800	47.5	64.5
TCP55-※ 80 -80 -MR1-A	145	129	139	321		2,200	45.3	62.3
TCP55-※ 80 -100 -MR1-A	152			328		2,000	47	64
TCP55-※ 80 -125 -MR1-A	162			338		1,800	49.2	66.2
TCP55-※ 100 -100 -MR1-A	152	162	162	335		2,000	48.7	65.7
TCP55-※ 100 -125 -MR1-A	162			345		1,800	50.9	67.9
TCP55-※ 125 -125 -MR1-A	162	139	355	1,800		53.1	70.1	

● 通用尺寸表

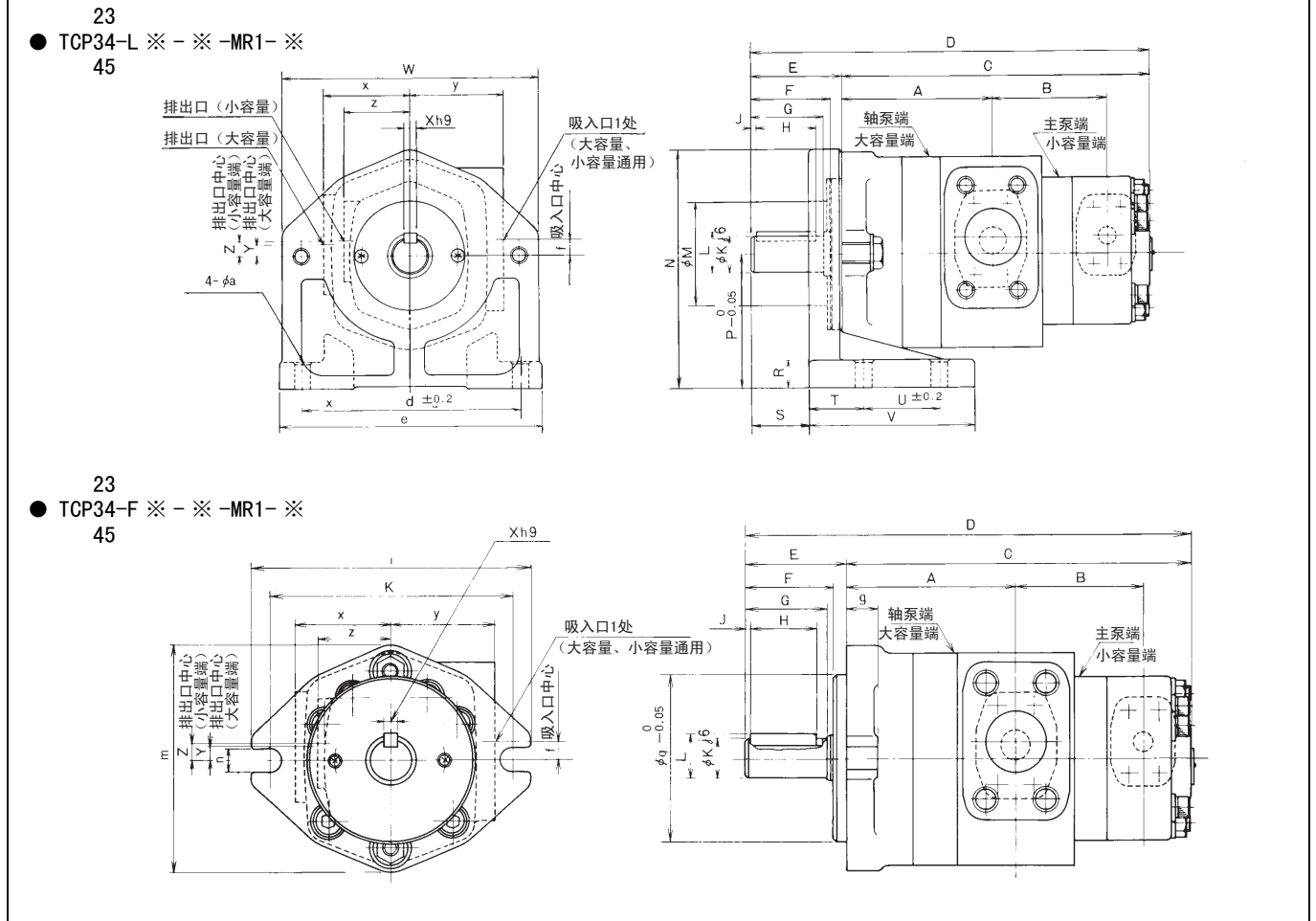
型号	TCP22	TCP33	TCP44	TCP55
D	44.5	61.5	86	94
E	37	53.5	76	82
F	35.5	49.5	73	80
G	30	40	61	61
H	2	3.5	5	8
K	19.05 ⁰ _{-0.021}	24 ^{+0.009} _{-0.004}	32 ^{+0.011} _{-0.005}	38 ^{+0.011} _{-0.005}
L	21.25	27	35	41
M	65	75	90	115
N	125	162	204.5	258.2
P	69.8	92.1	109.5	139.7
R	15	20	20	26
S	29.5	39.5	64	68
T	28.5	35	40	45
U	50.8	50.8	76.2	139.7
V	96	110	150	210
W	129	172	213	272
Y	4.76 ^{+0.024} _{-0.012}	8 ⁰ _{-0.036}	10 ⁰ _{-0.036}	10 ⁰ _{-0.036}
Z	10	8	8	0
a	11	11	18	20
d	127	146	235	295.3
e	155	176	276	338
f	8	10	0	向下 15
g	14.5	18.5	20	34
i	125	168	205	268
k	106	146	181	229
m	106	136	186	233
n	11	14	18	22
q	82.55	101.6	126.95	152.35
x	43.5	57.5	77.5	100
y	46.5	62.5	94	117

● 管道法兰尺寸表

型号	FTCP-04 ※※	FTCP-06 ※※	FTCP-08 ※※	FTCP-12 ※※	FTCP-16 ※※	FTCP-24 ※※
A	38	46	46	64	76	106
B	54	65	70	95	110.8	135
C	9	11	11	13	13	18
D	14 (21.7)	17.5 (27.2)	17.5 (34)	20 (48.6)	20 (60.5)	26 (89.1)
E	18 (12.7)	23.5 (19)	29.5 (25)	43.5 (38)	55.5 (51)	83.5 (76)
F	21 (20)	22 (21)	22 (21)	24 (23)	27 (25)	32 (25)
G	25 (33)	27 (36)	27 (36)	30 (40)	33 (42)	39 (47)
H	1/2	3/4	1	1 1/2	2	3
X	17.5	22.2	26.2	35.7	42.9	61.9
Y	38.1	47.6	52.4	69.8	77.8	106.4
螺栓	M8 × 35	M10 × 40	M10 × 40	M12 × 45	M12 × 50	M16 × 60
O 形圈	1BG25 (1BG25)	1BG30 (1BG25)	1BG35 (1BG35)	1BG50 (1BG45)	1BG63 (1BG58)	1BG90 (1BG85)

- (注) 1. () 中表示焊接管道法兰 FTCP-※※ WE 的尺寸。
 2. 该法兰中附有固定螺栓和 O 形圈。
 3. 螺栓应符合 JISB1176 标准, 强度分类 12.9。
 4. O 形圈应符合 JISB2401 标准。

● 外观尺寸图



● 尺寸表

型号	尺寸	A	B	C	D	最大转速 min ⁻¹	质量 kg	
							F 型	L 型
TCP23-※ 5 -12.5-MR1		88	67	183	244.5	3,000	7.5	12
TCP23-※ 5 -16 -MR1		91.5		186.5	248		7.8	12.3
TCP23-※ 5 -20 -MR1		96		191	252.5	2,800	8.1	12.6
TCP23-※ 5 -25 -MR1		101		196	257.5	2,500	8.5	13
TCP23-※ 6.3-12.5-MR1		88	69.5	185.5	247	3,000	7.6	12.1
TCP23-※ 6.3-16 -MR1		91.5		189	250.5		7.9	12.4
TCP23-※ 6.3-20 -MR1		96		193.5	255	2,800	8.2	12.7
TCP23-※ 6.3-25 -MR1		101		198.5	260	2,500	8.6	13.1
TCP23-※ 8 -12.5-MR1		88	73	189	250.5	3,000	7.7	12.2
TCP23-※ 8 -16 -MR1		91.5		192.5	254		8	12.5
TCP23-※ 8 -20 -MR1		96		197	258.5	2,800	8.3	12.8
TCP23-※ 8 -25 -MR1		101		202	263.5	2,500	8.7	13.2
TCP23-※ 10 -12.5-MR1		88	77	193	254.5	3,000	7.9	12.4
TCP23-※ 10 -16 -MR1		91.5		196.5	258		8.2	12.7
TCP23-※ 10 -20 -MR1		96		201	262.5	2,800	8.5	13
TCP23-※ 10 -25 -MR1		101		206	267.5	2,500	8.9	13.4
TCP34-※ 12.5-31.5-MR1		116	82	231.5	317.5	2,800	16.3	23.7
TCP34-※ 12.5- 40 -MR1		121.5		237	323	2,500	17.1	24.5
TCP34-※ 12.5- 50 -MR1		127		242.5	328.5	2,100	17.9	25.3
TCP34-※ 16 -31.5-MR1		116	85.5	235	321	2,800	16.6	24
TCP34-※ 16 - 40 -MR1		121.5		240.5	326.5	2,500	17.4	24.8
TCP34-※ 16 - 50 -MR1		127		246	332	2,100	18.2	25.6
TCP34-※ 20 -31.5-MR1		116	90	239.5	325.5	2,800	16.9	24.3
TCP34-※ 20 - 40 -MR1		121.5		245	331	2,500	17.7	25.1
TCP34-※ 20 - 50 -MR1		127		250.5	336.5	2,100	18.5	25.9
TCP34-※ 25 -31.5-MR1		116	95	244.5	330.5	2,800	17.3	24.7
TCP34-※ 25 - 40 -MR1		121.5		250	336	2,500	18.1	25.5
TCP34-※ 25 - 50 -MR1		127		255.5	341.5	2,100	18.9	26.3
TCP45-※ 31.5- 63 -MR1-A		139	109	289	383	2,200	34.6	51.6
TCP45-※ 31.5- 80 -MR1-A		145		295	389		36.3	53.3
TCP45-※ 31.5-100 -MR1-A		152		302	396	2,000	38	55
TCP45-※ 31.5-125 -MR1-A		162		312	406	1,800	40.2	57.2
TCP45-※ 40 - 63 -MR1-A		139	114.5	294.5	388.5	2,200	35.4	52.4
TCP45-※ 40 - 80 -MR1-A		145		300.5	394.5		37.1	54.1
TCP45-※ 40 -100 -MR1-A		152		307.5	401.5	2,000	38.8	55.8
TCP45-※ 40 -125 -MR1-A		162		317.5	411.5	1,800	41	58
TCP45-※ 50 - 63 -MR1-A		139	120	300	394	2,200	36.2	53.2
TCP45-※ 50 - 80 -MR1-A		145		306	400		37.9	54.9
TCP45-※ 50 -100 -MR1-A		152		313	407	2,000	39.6	56.6
TCP45-※ 50 -125 -MR1-A		162		323	417	1,800	41.8	58.8

● 法兰尺寸请参阅第 32 页。

● 通用尺寸表

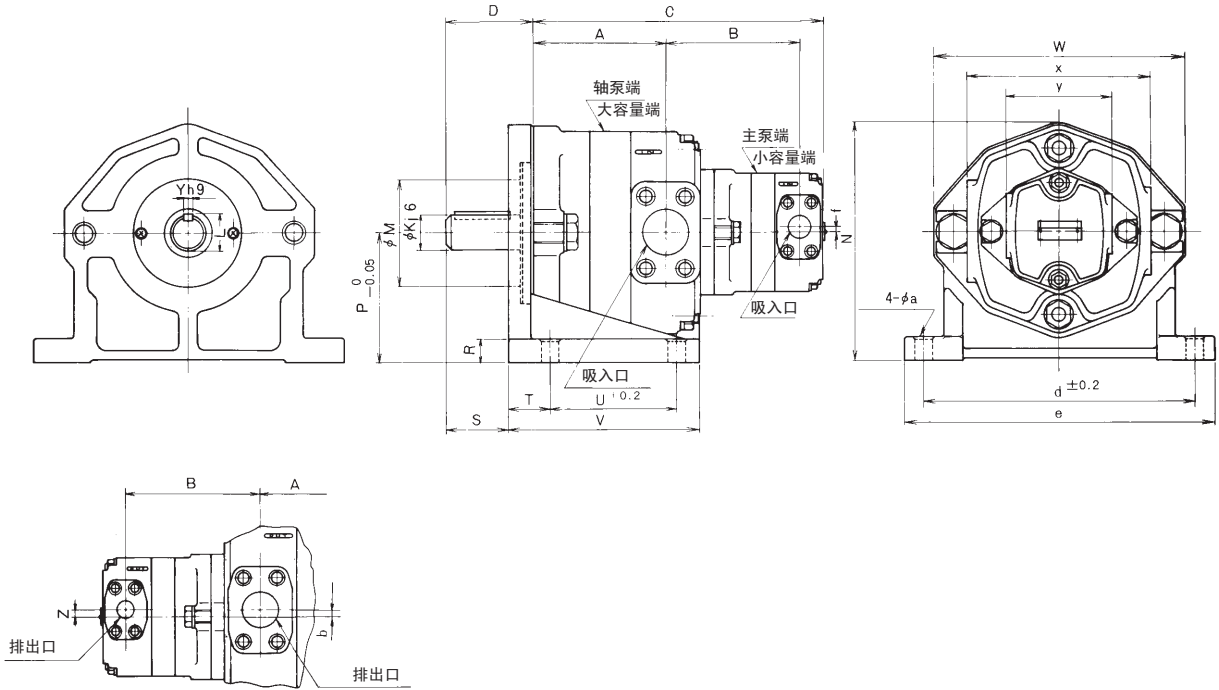
型号	TCP23	TCP34	TCP45
E	61.5	86	94
F	53.5	76	82
G	49.5	73	80
H	40	61	61
J	3.5	5	8
K	24	32	38
L	27	35	41
M	75	90	115
N	162	204.5	258.2
P	92.1	109.5	139.7
R	20	20	26
S	39.5	64	68
T	35	40	45
U	50.8	76.2	139.7
V	110	150	210
W	172	213	272
X	8	10	10
Y	8	8	0
Z	10	8	8
a	11	18	20
d	146	235	295.3
e	176	276	338
f	10	0	向下 15
g	18.5	20	34
i	168	205	268
k	146	181	229
m	136	186	233
n	14	18	22
q	101.6	126.95	152.35
x	57.5	77.5	100
y	62.5	94	117
z	43.5	57.5	77.5

● 外观尺寸图

24

● TCP35-L ※ - ※ -MR1- ※

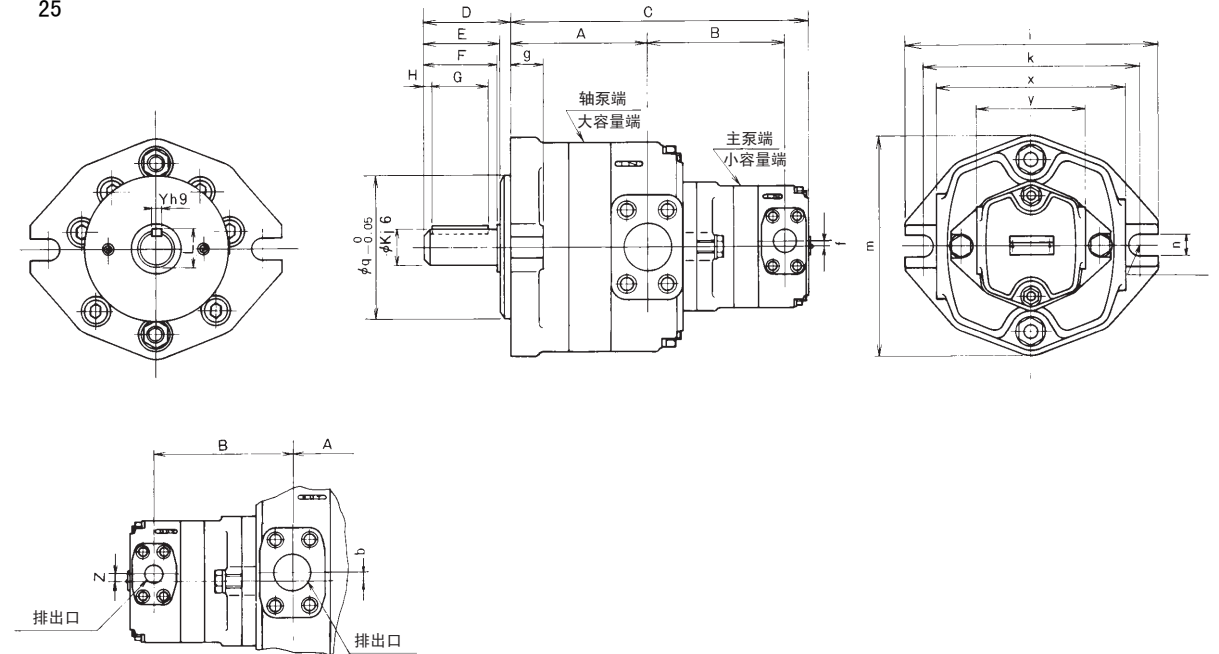
25



24

● TCP35-F ※ - ※ -MR1- ※

25



● 尺寸表

型号	尺寸			最大转速 min ⁻¹	质量 kg	
	A	B	C		F 型	L 型
TCP24-※ 5 - 31.5-MR1-A	109	116	246	3,000	15.7	23.1
TCP24-※ 5 - 40 -MR1-A	114.5		251.5	2,800	16.5	23.9
TCP24-※ 5 - 50 -MR1-A	120		257	2,500	17.3	24.7
TCP24-※ 6.3 - 31.5-MR1-A	109	118.5	248.5	3,000	15.8	23.2
TCP24-※ 6.3 - 40 -MR1-A	114.5		254	2,800	16.6	24.0
TCP24-※ 6.3 - 50 -MR1-A	120		259.5	2,500	17.4	24.8
TCP24-※ 8 - 31.5-MR1-A	109	122	252	3,000	15.9	23.3
TCP24-※ 8 - 40 -MR1-A	114.5		257.5	2,800	16.7	24.1
TCP24-※ 8 - 50 -MR1-A	120		263	2,500	17.5	24.9
TCP24-※ 10 - 31.5-MR1-A	109	126	256	3,000	16.1	23.5
TCP24-※ 10 - 40 -MR1-A	114.5		261.5	2,800	16.9	24.3
TCP24-※ 10 - 50 -MR1-A	120		267	2,500	17.7	25.1
TCP35-※ 12.5 - 63 -MR1-A	123	138	286	2,400	29.1	46.1
TCP35-※ 12.5 - 80 -MR1-A	129		292		30.8	47.8
TCP35-※ 12.5 -100 -MR1-A	136		299	2,100	32.5	49.5
TCP35-※ 12.5 -125 -MR1-A	146		309	1,800	34.7	51.7
TCP35-※ 16 - 63 -MR1-A	123	141.5	289.5	2,400	29.4	46.4
TCP35-※ 16 - 80 -MR1-A	129		295.5		31.1	48.1
TCP35-※ 16 -100 -MR1-A	136		302.5	2,100	32.8	49.8
TCP35-※ 16 -125 -MR1-A	146		312.5	1,800	35.0	52.0
TCP35-※ 20 - 63 -MR1-A	123	146	294	2,400	29.7	46.7
TCP35-※ 20 - 80 -MR1-A	129		300		31.4	48.4
TCP35-※ 20 -100 -MR1-A	136		307	2,100	33.1	50.1
TCP35-※ 20 -125 -MR1-A	146		317	1,800	35.3	52.3
TCP35-※ 25 - 63 -MR1-A	123	151	299	2,400	30.1	47.1
TCP35-※ 25 - 80 -MR1-A	129		305		31.8	48.8
TCP35-※ 25 -100 -MR1-A	136		312	2,100	33.5	50.5
TCP35-※ 25 -125 -MR1-A	146		322	1,800	35.7	52.7
TCP25-※ 5 - 63 -MR1-A	123	118	262	2,400	25.6	42.6
TCP25-※ 5 - 80 -MR1-A	129		268		27.3	44.3
TCP25-※ 5 -100 -MR1-A	136		275	2,100	29.0	46.0
TCP25-※ 5 -125 -MR1-A	146		285	1,800	31.2	48.2
TCP25-※ 6.3 - 63 -MR1-A	123	120.5	264.5	2,400	25.7	42.7
TCP25-※ 6.3 - 80 -MR1-A	129		270.5		27.4	44.4
TCP25-※ 6.3 -100 -MR1-A	136		277.5	2,100	29.1	46.1
TCP25-※ 6.3 -125 -MR1-A	146		287.5	1,800	31.3	48.3
TCP25-※ 8 - 63 -MR1-A	123	124	268	2,400	25.8	42.8
TCP25-※ 8 - 80 -MR1-A	129		274		27.5	44.5
TCP25-※ 8 -100 -MR1-A	136		281	2,100	29.2	46.2
TCP25-※ 8 -125 -MR1-A	146		291	1,800	31.4	48.4
TCP25-※ 10 - 63 -MR1-A	123	128	272	2,400	26.0	43.0
TCP25-※ 10 - 80 -MR1-A	129		278		27.7	44.7
TCP25-※ 10 -100 -MR1-A	136		285	2,100	29.4	46.4
TCP25-※ 10 -125 -MR1-A	146		295	1,800	31.6	48.6

● 法兰尺寸请参阅第 32 页。

● 通用尺寸表

型号	TCP24	TCP35	TCP25
D	86	94	94
E	76	82	82
F	73	80	80
G	61	61	61
H	5	8	8
K	32	38	38
L	35	41	41
M	90	115	115
N	204.5	258.2	258.2
P	109.5	139.7	139.7
R	20	26	26
S	64	68	68
T	40	45	45
U	76.2	139.7	139.7
V	150	210	210
W	213	272	272
Y	10	10	10
Z	10	8	10
a	18	20	20
b	8	0	0
d	235	295.3	295.3
e	276	338	338
f	6	6	6
g	20	34	34
i	205	268	268
k	181	229	229
m	186	233	233
n	18	22	22
q	126.95	152.35	152.35
x	155	200	200
y	87	115	87