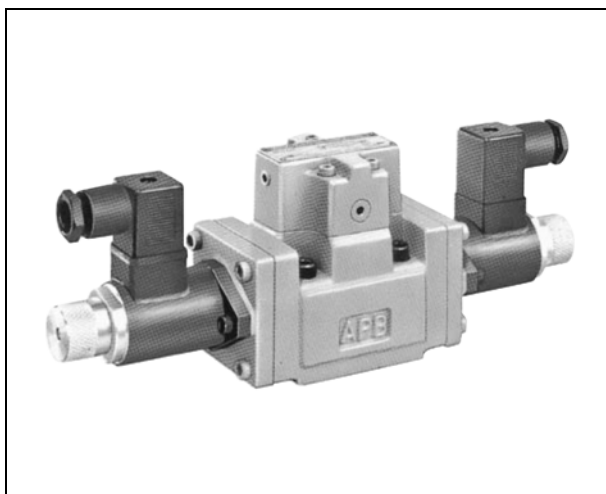


## ■ 电流控制式方向·流量控制阀（EHD3）



该方向·流量控制阀通过对输入螺线管的电流进行控制，可对工作油的流向和流量进行远程控制。可对流量进行与电流值成比例的无级控制。

### ● 特点

1. 可简化液压回路的结构。
2. 06 式的安装尺寸与切换阀相同。因此通过与叠层阀同时使用，可形成简单小型的平衡回路和油缸锁定回路等。

注) 使用 03 式时，请注意以下事项：

- 1) 需要泄油管，因此使用 SEHD03-04 ※※ 之外的底板时，请加以注意。  
(切换阀的阀体上设置有泄油管口)
  - 2) 不能与 HK3H-R-Q ※ -03 同时使用。
  - 3) 与 HR3H- ※ -  $\frac{B}{D}$  ※ -03 同时使用时，切换阀泄油至 R 端口，因此请将 R 端口压力设置在 0.2MPa 以下。
3. 工作油可按通常的管理方式使用。
  4. 螺线管的消耗功率低，为 3.6W。  
另外，负载压力感应式，根据负载压力的变化将泵压控制在最低限度，因此可大幅度节约动力。
  5. 带内部反馈（EHD3-06-F 式）的节流阀位置受反馈控制，因此可进行滞后小且精度高的控制。

● 请使用与 ISOVG32 ~ 56 相当的液压工作油。

● 使用时，请将最高油温控制在 60℃ 以下。

● 需要底板时，请另行订购。

### ● 规格

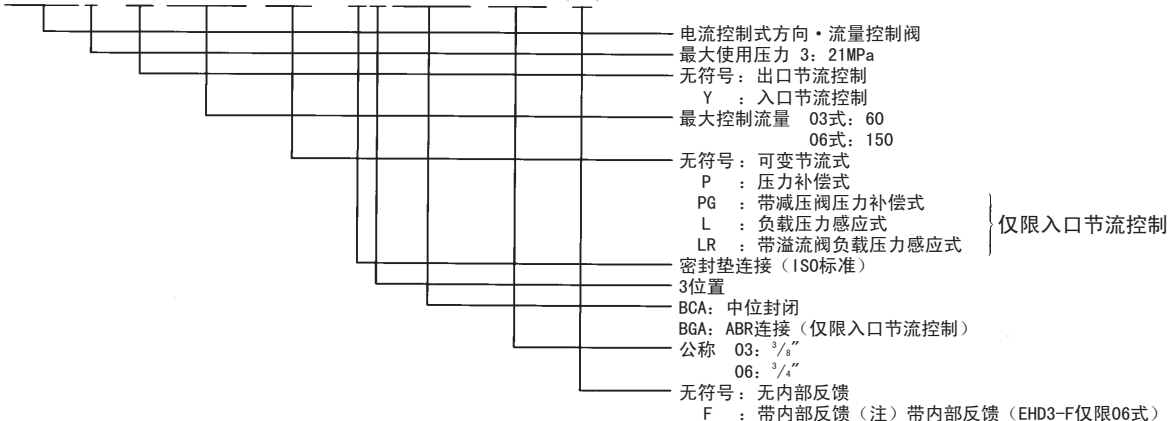
项 目	03 式			06 式（包括带内部反馈）		
	可变节流式	负载压力感应式	压力补偿式	可变节流式	负载压力感应式	压力补偿式
最大使用压力 MPa				21		
最大控制流量 L/min	60			150		
R 端口容许背压 MPa				21		
泄油口容许背压 MPa				0.2		
泄油流量 L/min	3 以下			3.5 以下		
P 端口的供给流量 L/min	—	80	—	—	190	—
溢流阀压力调整范围 MPa	—	3.5 ~ 21 {35 ~ 210}	—	—	3.5 ~ 21 {35 ~ 210}	—
减压阀压力调整范围 MPa	—	—	3.5 ~ 21 {35 ~ 210}	—	—	3.5 ~ 21 {35 ~ 210}

### ● 螺线管特性

型 号	线圈输入电流	线圈电阻
ESH-0103-D3	0 ~ 300mA	34Ω

### ● 型号说明

**EHD3-(Y)※※※(※※)-G3※※※-※※-(F)**



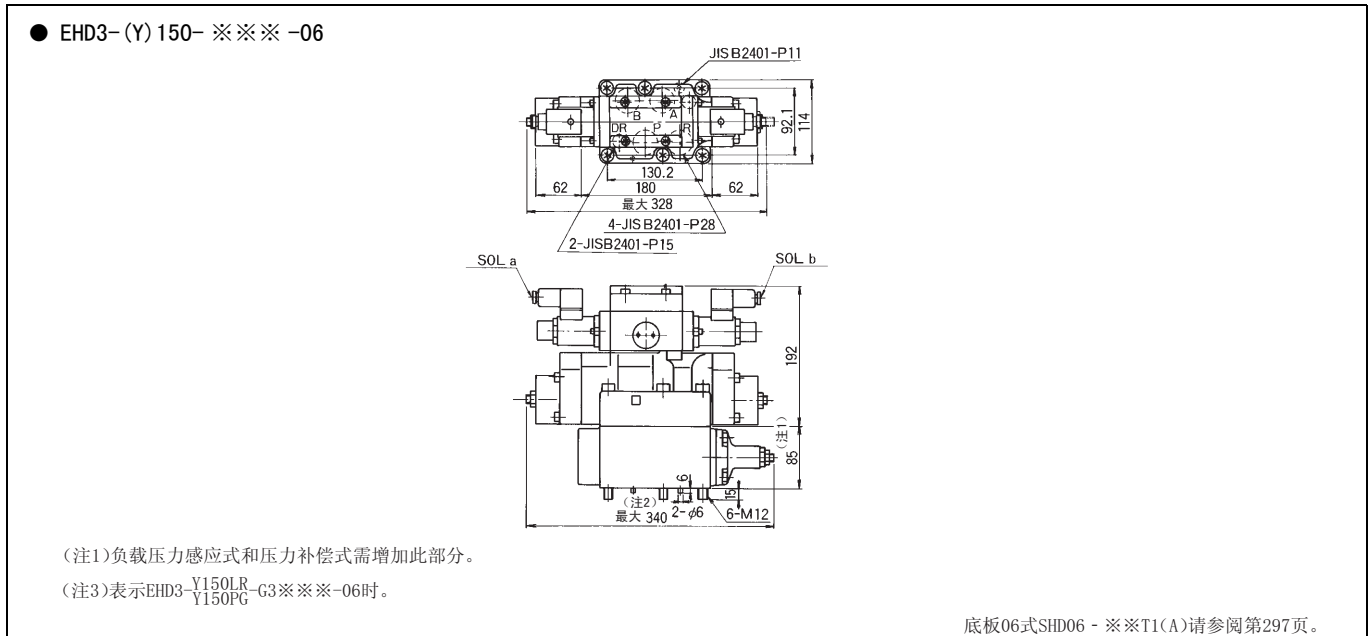
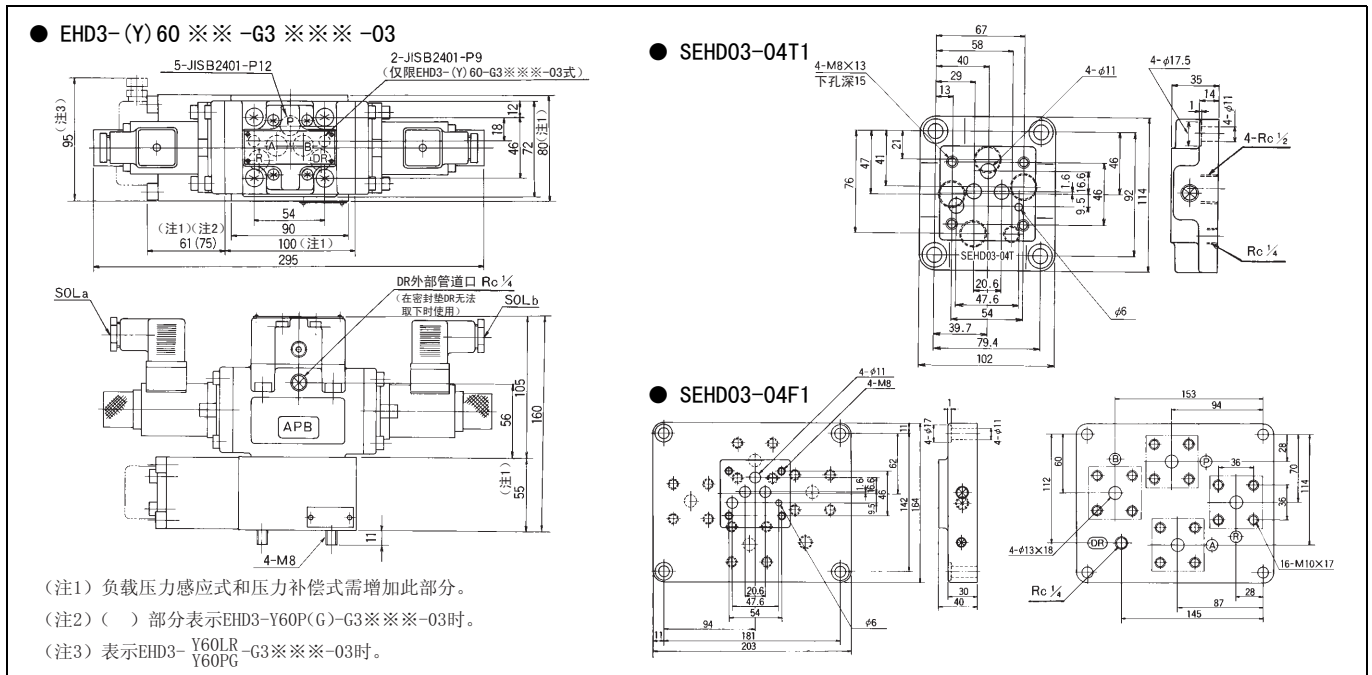
● 机型

机 型	可变节流式		负载压力感应式		压力补偿式		
	入口节流	出口节流	入口节流		入口节流		出口节流
			—	带溢流阀	—	带减压阀	
型 号	EHD3-Y ※※※ -G3 ※※※ - ※※ (-F)	EHD3- ※※※ - G3BCA- ※※ (-F)	EHD3-Y ※※※ L-G3 ※※※ - ※※ (-F)	EHD3-Y ※※※ LR-G3 ※※※ - ※※ (-F)	EHD3-Y ※※※ P-G3 ※※※ - ※※ (-F)	EHD3-Y ※※※ PG-G3 ※※※ - ※※ (-F)	EHD3- ※※※ P- G3BCA- ※※ (-F)
符 号 (注)							
功 能	流 量 控 制	○	○	○	○	○	○
	压 力 补 偿	—	—	○	○	○	○
	负 载 压 力 感 应	—	—	○	○	—	—
	中 位 时 的 泵 卸 荷	—	—	○	○	—	—
	溢 流 控 制	—	—	—	○	—	—
减 压 控 制	—	—	—	—	—	○	—

型号中※※※仅限BCA和BGA, 请务必注明其中一种。

(注) 1. 03式中b和a位置相反。  
2. 仅限06式带内部反馈。

● 外观尺寸图



底板06式SHD06- ※※T1(A)请参阅第297页。

● 外观尺寸图

