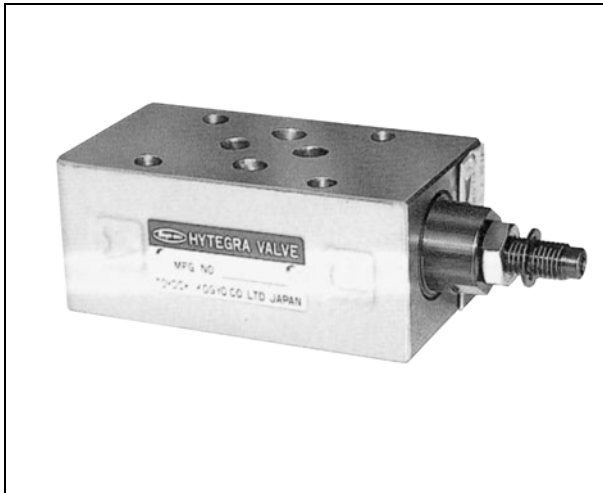


■ 复合功能阀 (H ※ ※ 3H) 025・03



● 规格

025 式

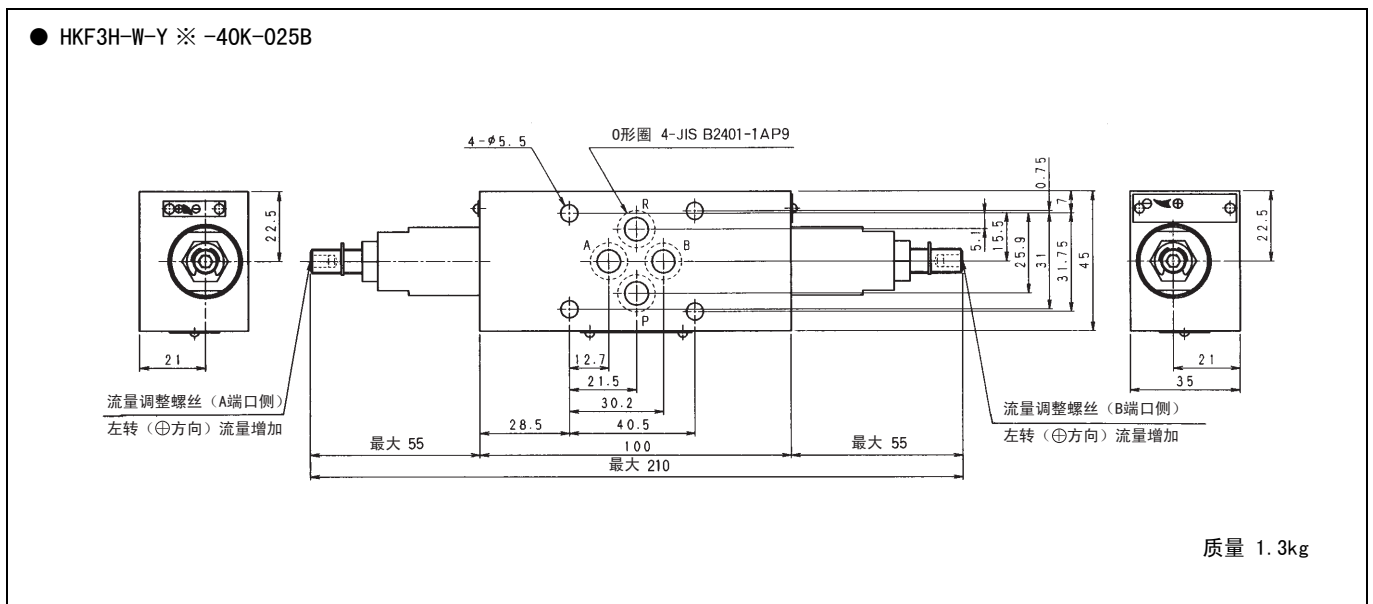
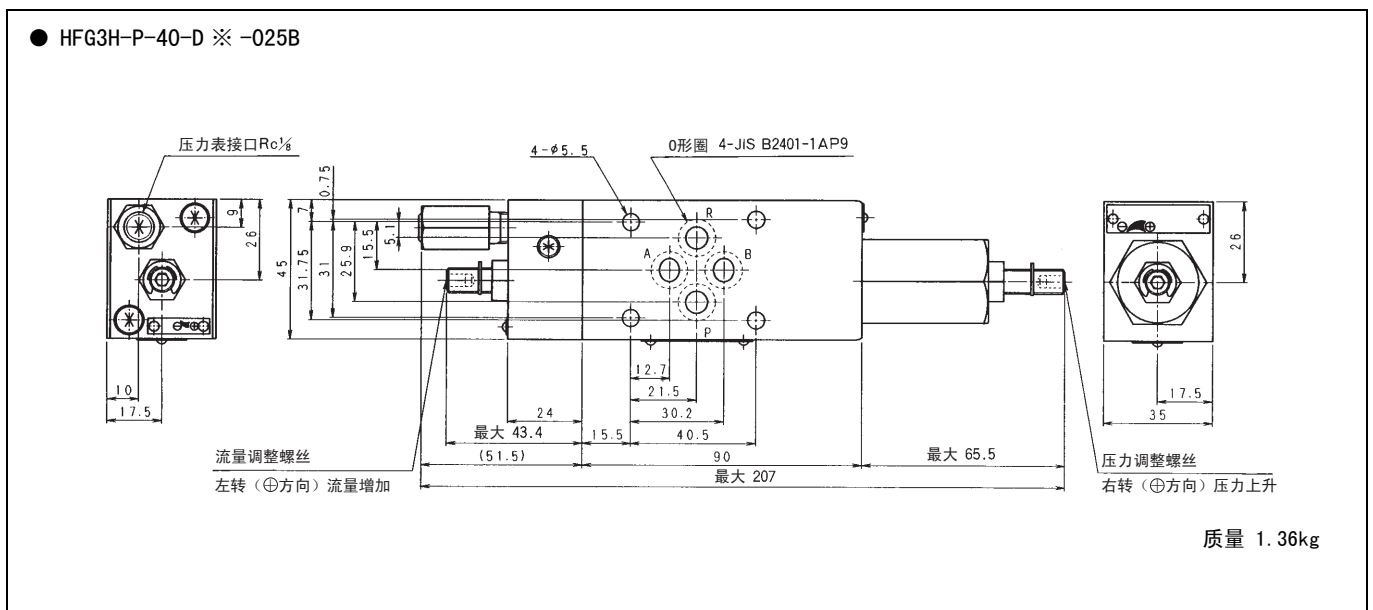
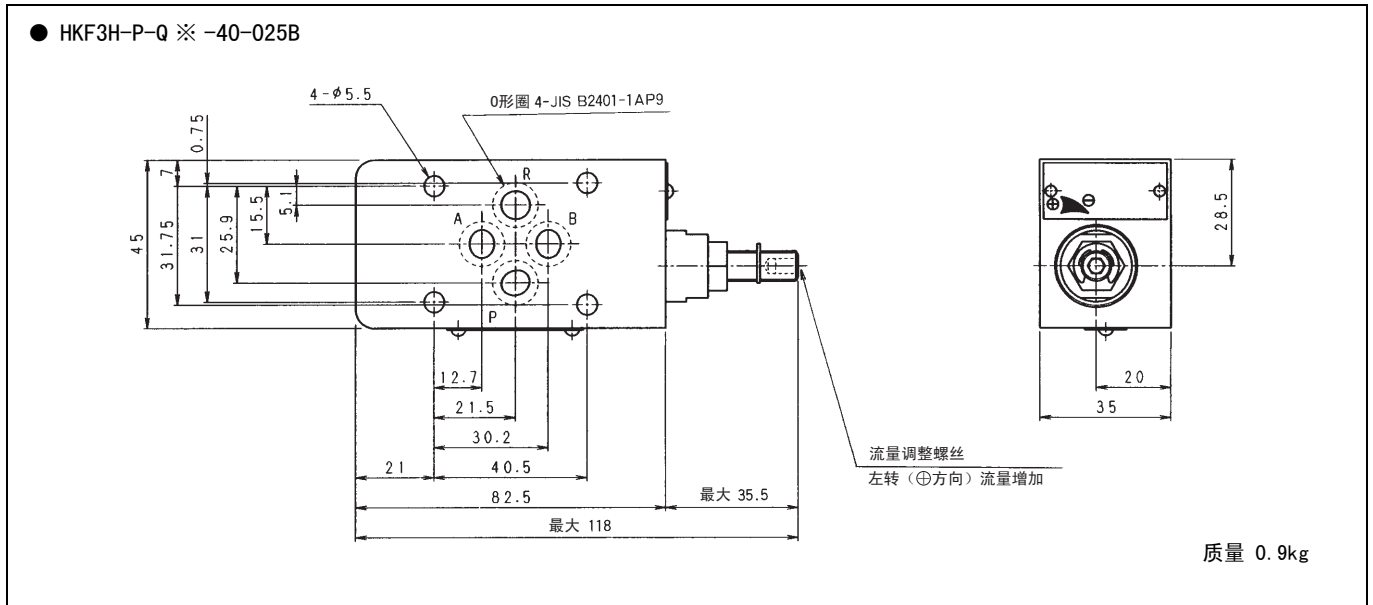
型 号	符 号	最大使用压力 MPa	流量调整范围 L/min	开启压力 MPa	压力调整范围 MPa
HKF3H-P-Q ※ -40-025B		25	0.5 ~ 40	※标记 1: 0.04 2: 0.35 3: 0.46	—
HFG3H-P-40-D ※ -025B				—	※标记 4: 0.7 ~ 7 5: 3.5 ~ 14
HKF3H-W-Y ※ -40K-025B				※标记 1: 0.04 2: 0.35	—
HKF3H-PW-Q ※ -40K-025B				※标记 1: 0.04 2: 0.35 3: 0.46	—

03 式

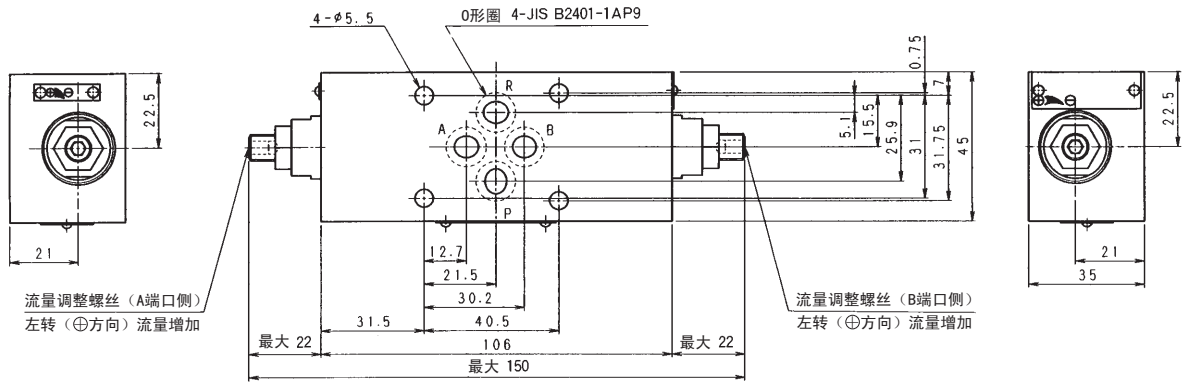
型 号	符 号	最大使用压力 MPa	流量调整范围 L/min	开启压力 MPa	压力调整范围 MPa	
HKF3H-P-Q ※ -80-03		21	0.5 ~ 80	※标记 1: 0.04 2: 0.35 3: 0.46	—	
HKF3H-P-Q ※ -K56-03			最大控制流量 56		—	
HKG3H-P-Q ※ -B ※ -03			0.5 ~ 80	—	—	※标记 1: 0.7 ~ 7 2: 3.5 ~ 14 3: 10.5 ~ 21
HFG3H-P-80-B ※ -03						—
HKF3H-W-Y ※ -80K-03			0.5 ~ 80	—	※标记 1: 0.04 2: 0.35	—
HKF3H-PW-Q ※ -80K-03					※标记 1: 0.04 2: 0.35 3: 0.46	—
HGF3H-AW-B ※ -80K-03			0.5 ~ 80	—	—	※标记 1: 0.7 ~ 7 2: 3.5 ~ 14 3: 10.5 ~ 21
HGF3H-BW-B ※ -80K-03						—

● 外观尺寸图

025 式



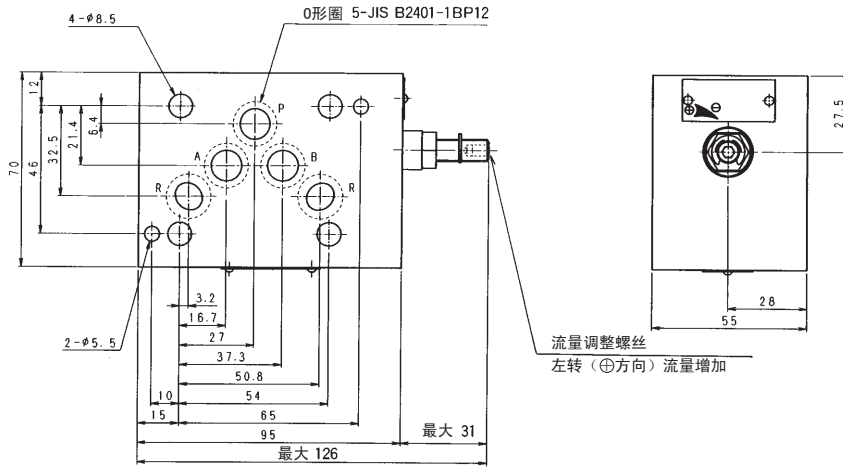
● HKF3H-PW-Q ※ -40K-025B



质量 1.16kg

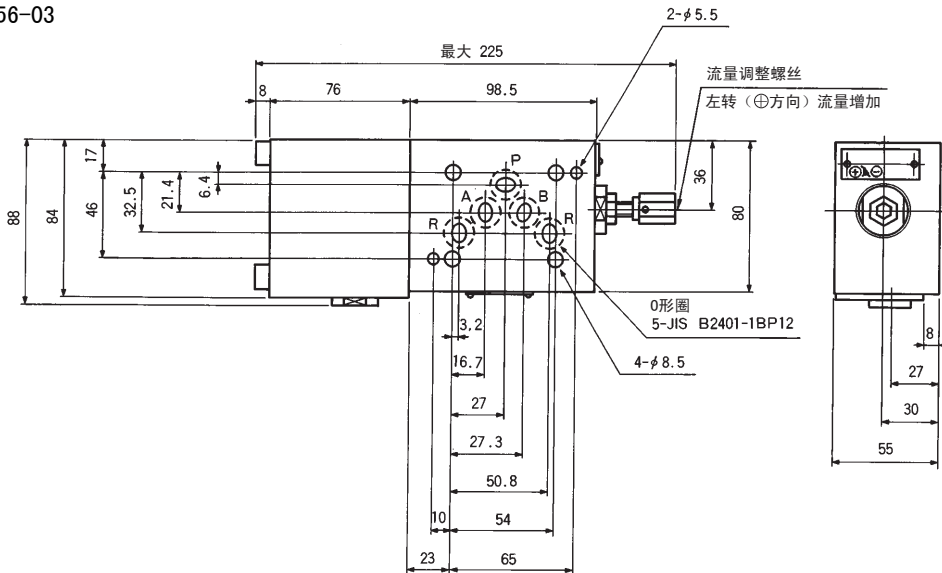
03 式

● HKF3H-P-Q ※ -80-03

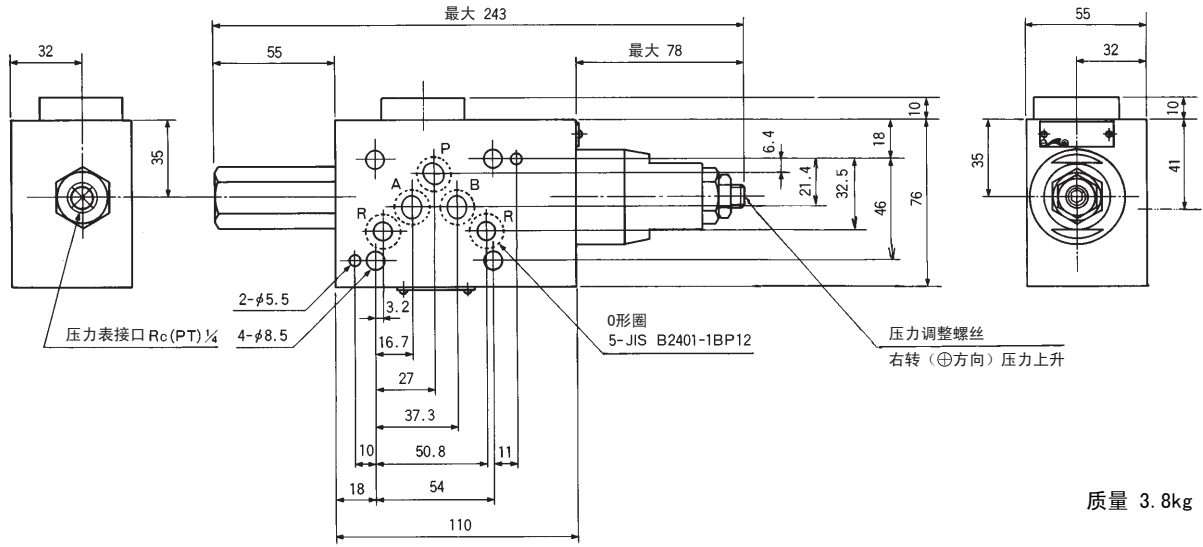


质量 2.5kg

● HKF3H-P-Q ※ -K56-03

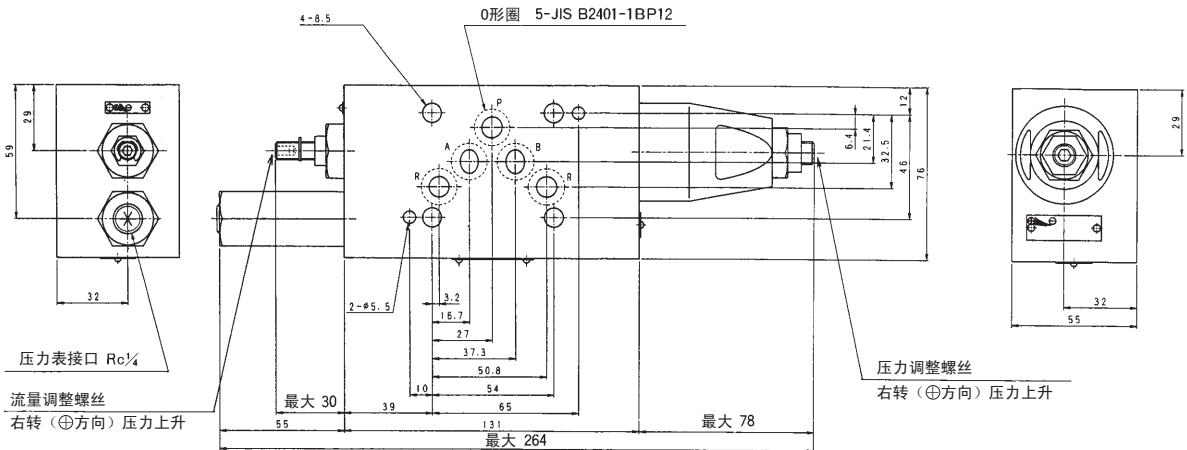


● HKG3H-P-Q ※ -B ※ -03



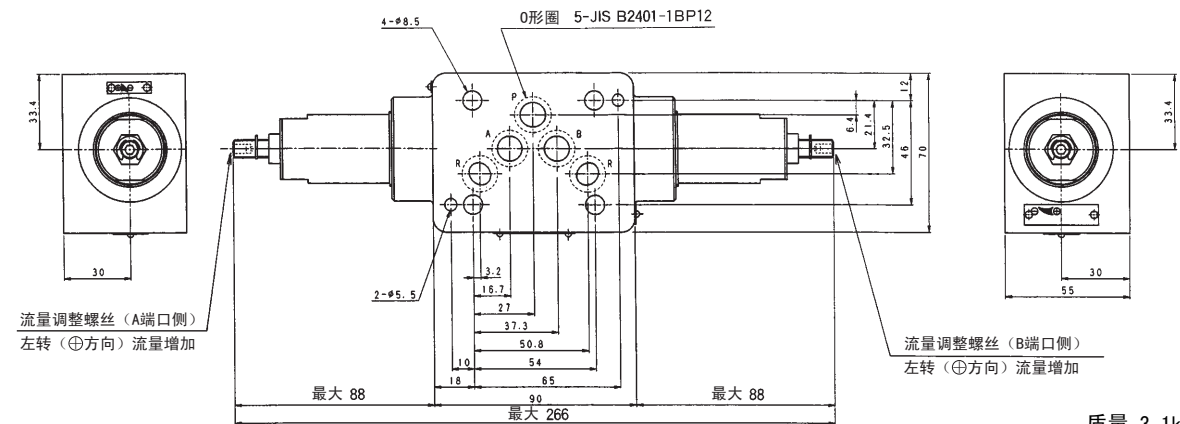
质量 3.8kg

● HFG3H-P-80-B ※ -03



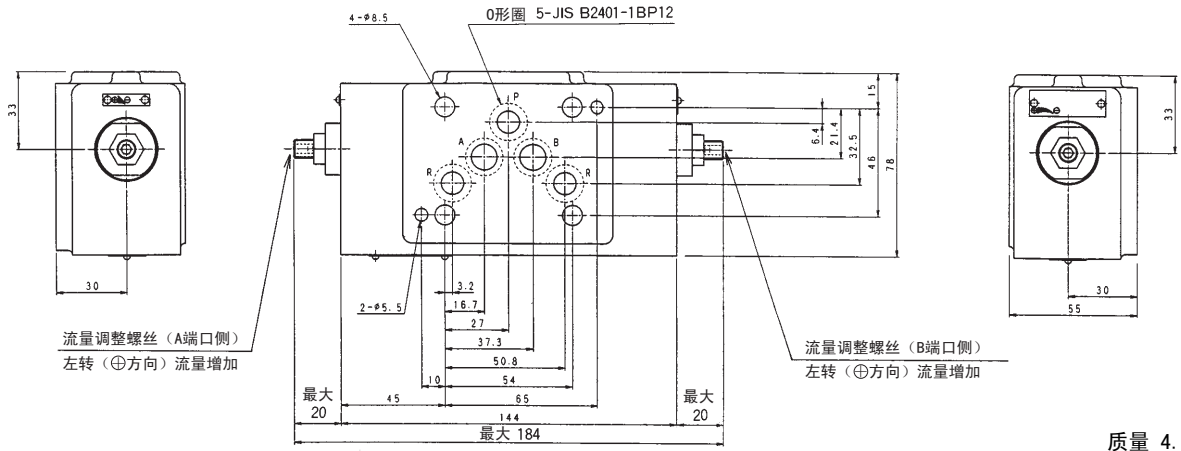
质量 4.4kg

● HKF3H-W-Y ※ -80K-03



质量 3.1kg

● HKF3H-PW-Q ※ -80K-03



● HGF3H-AW-B ※ -80K-03

● HGF3H-BW-B ※ -80K-03

