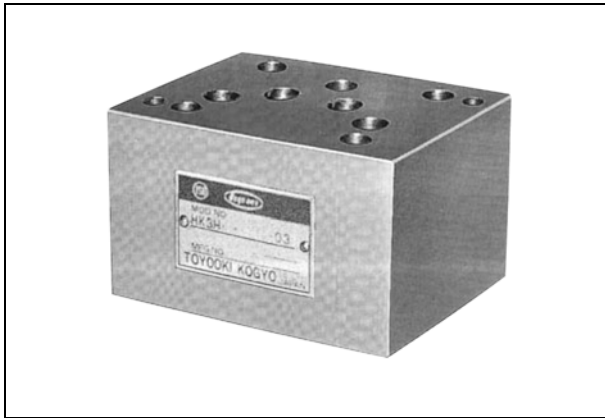


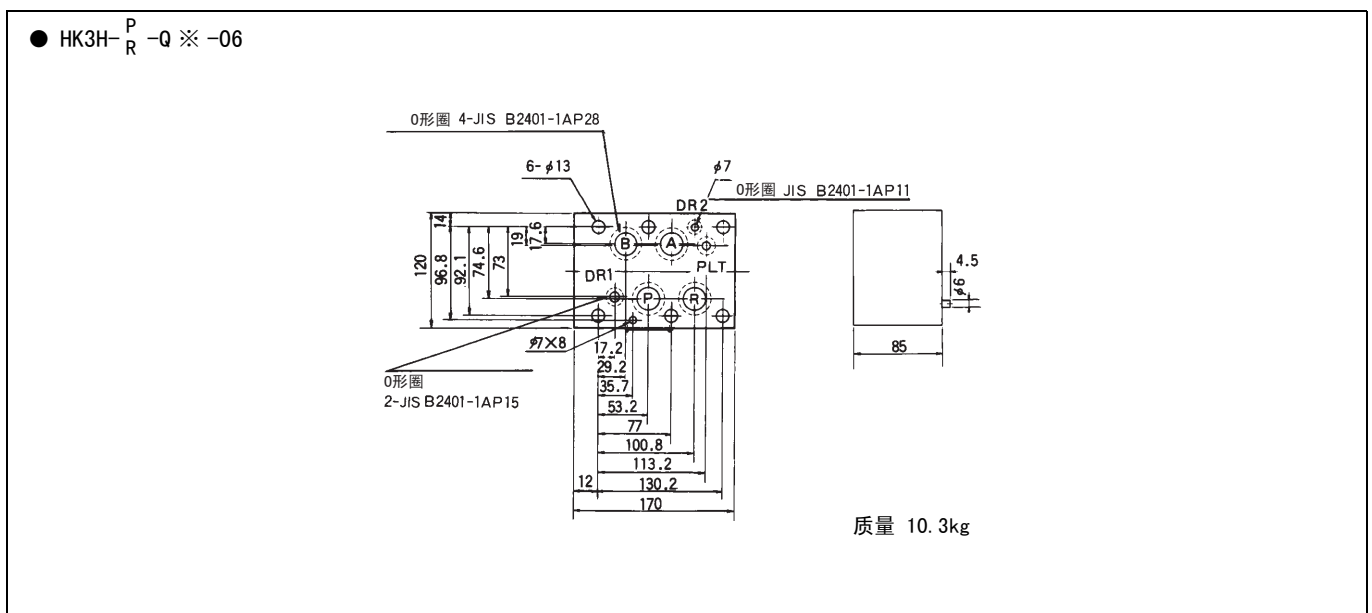
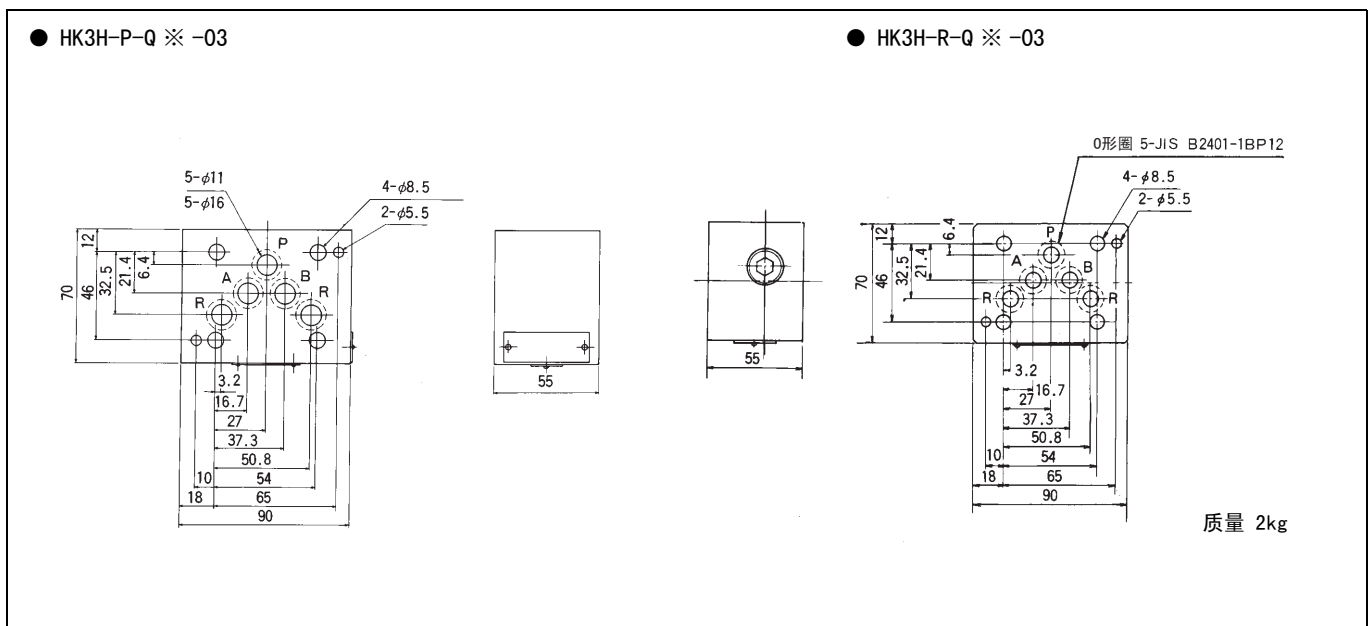
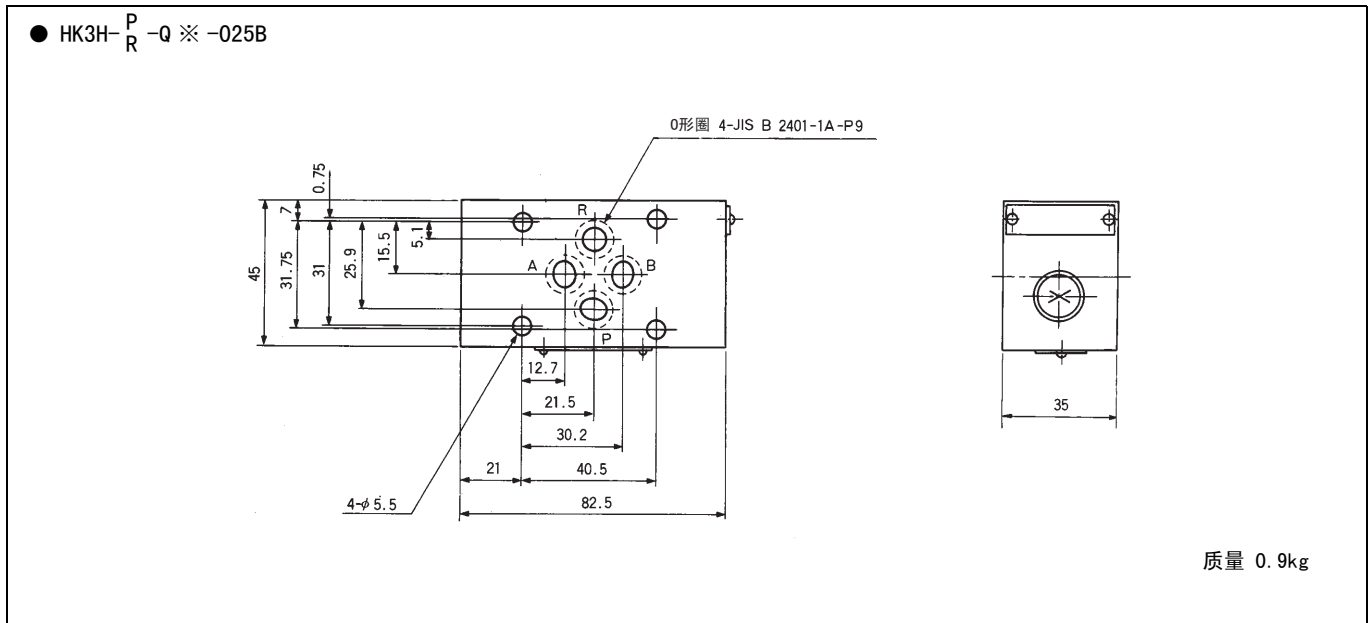
■ 单向阀 (HK3H) 025・03・06



● 规格

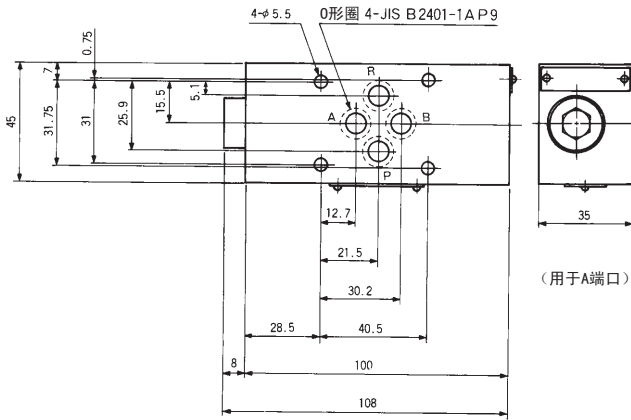
控制端口	型 号	最大使用压力 MPa	额定流量 L/min	最大流量 L/min	开启压力 MPa	符 号		
P	HK3H-P-Q ※ -025B	25	20	40	※标记 1: 0.04 2: 0.35 3: 0.46 *4: 0.53 (*4: 0.53 仅限 025B 式)			
	HK3H-P-Q ※ -03	21	40	80				
	HK3H-P-Q ※ -06		120	190				
R	HK3H-R-Q ※ -025B	25	20	40		※标记 1: 0.04 2: 0.35 3: 0.46 *4: 0.53 (*4: 0.53 仅限 025B 式)		
	HK3H-R-Q ※ -03	21	40	80				
	HK3H-R-Q ※ -06		120	190				
A	HK3H-A-Q ※ -025B	25	20	40			※标记 1: 0.04 2: 0.35 *3: 0.46 *4: 0.53 (*3: 0.46 *4: 0.53 仅限 025B 式)	
	HK3H-A-Q ※ -03	21	40	80				
	HK3H-A-Q ※ -06		120	190				
B	HK3H-B-Q ※ -025B	25	20	40	※标记 1: 0.04 2: 0.35 *3: 0.46 *4: 0.53 (*3: 0.46 *4: 0.53 仅限 025B 式)			
	HK3H-B-Q ※ -03	21	40	80				
	HK3H-B-Q ※ -06		120	190				
A・B	HK3H-W-Q ※ -025B	25	20	40		※标记 1: 0.04 2: 0.35 *3: 0.46 *4: 0.53 (*3: 0.46 *4: 0.53 仅限 025B 式)		
	HK3H-W-Q ※ -03	21	40	80				
	HK3H-W-Q ※ -06		120	190				

● 外观尺寸图



● 外观尺寸图

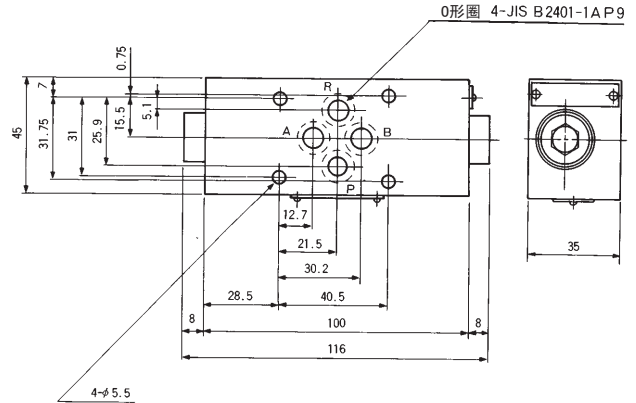
- HK3H-A-Q ※ -025B
- HK3H-B-Q ※ -025B



用于B端口的塞子安装在右侧。
尺寸与用于A端口的相同。

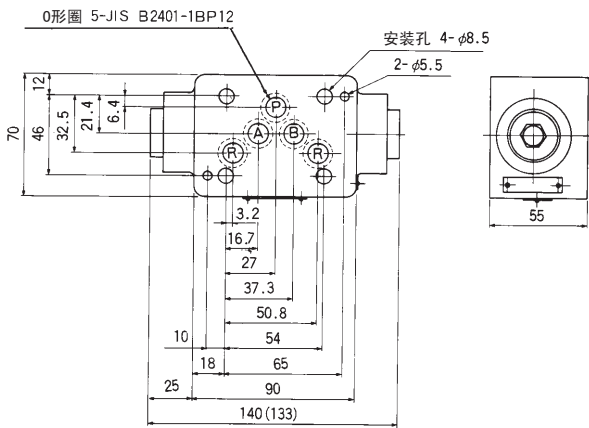
质量 0.9kg

- HK3H-W-Q ※ -025B



质量 0.9kg

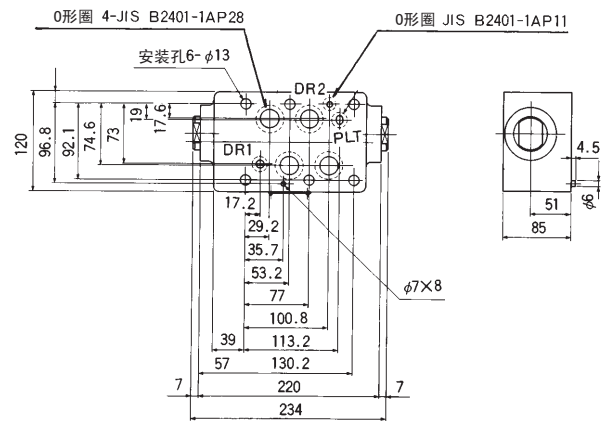
- HK3H-A-Q ※ -03
- HK3H-B-Q ※ -03
- HK3H-W-Q ※ -03



() 中是A端口、B端口的尺寸。

质量 2.1kg

- HK3H-A-Q ※ -06
- HK3H-B-Q ※ -06
- HK3H-W-Q ※ -06



质量 12kg