

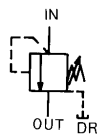
■ 顺序阀 · 卸荷阀 (HQ、HU)



该阀在通过对控制压力的控制，对液压回路的工作顺序进行控制（顺序工作），或将泵压力由负载状态调节为空载状态（卸荷工作）时使用。

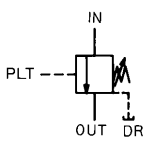
- 根据控制压力的操作方式，顺序阀分为内部控制式、外部控制式、以及内外部控制式 3 种。
- 型号中的※标记表示压力调整范围。
 - 1: 0.3 ~ 0.85MPa 4: 1.75 ~ 7MPa
 - 2: 0.5 ~ 1.75MPa 5: 3.5 ~ 14MPa
 - 3: 0.85 ~ 3.5MPa 6: 10.5 ~ 21MPa
 但是，5、6 式为特殊规格。
- 内外部控制式带单向阀顺序阀的压力调整范围起始值为 2。

● 内部控制式顺序阀



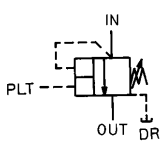
公 称	额定流量 L/min	最大使用压力 MPa	型 号	
			螺纹连接式	密封垫连接式
02	5	14		HQ2-DG ※ -02A
03	35	21	HQ3-DT ※ -03	HQ3-DG ※ -03
06	120		HQ3-DT ※ -06	HQ3-DG ※ -06

● 外部控制式顺序阀



公 称	额定流量 L/min	最大使用压力 MPa	型 号	
			螺纹连接式	密封垫连接式
02	5	14		HQ2-DG ※ E-02A
03	35	21	HQ3-DT ※ E-03	HQ3-DG ※ E-03
06	120		HQ3-DT ※ E-06	HQ3-DG ※ E-06

● 内外部控制式顺序阀



公 称	额定流量 L/min	最大使用压力 MPa	型 号	
			螺纹连接式	密封垫连接式
03	35	21	HQ3-DT ※ B-03	HQ3-DG ※ B-03
06	120		HQ3-DT ※ B-06	HQ3-DG ※ B-06

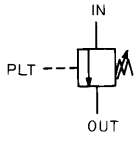
该型号的压力调整范围无 1: 0.3 ~ 0.85MPa, 敬请注意。

内外部控制式顺序阀的控制压力比

公 称	控制压力比 (注)	
	压力调整范围符号	
	2 ~ 4	5 ~ 6
03	$\frac{1}{10}$	$\frac{1}{18}$
06	$\frac{1}{10}$	$\frac{1}{16.5}$

(注) 控制压力比是指内部控制压力与外部控制压力之比。

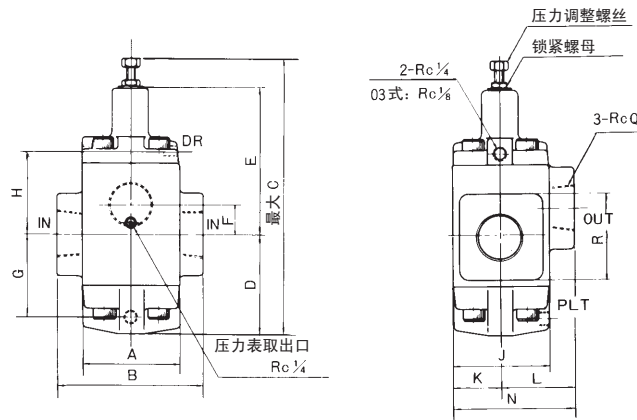
● 卸荷阀



公称	额定流量 L/min	最大使用压力 MPa	型 号	
			螺纹连接式	密封垫连接式
03	35	21	HU3-DT ※ E-03	HU3-DG ※ E-03
06	120		HU3-DT ※ E-06	HU3-DG ※ E-06

● 外观尺寸图

- HQ3-DT ※※ - ※※
- HU3-DT ※ E- ※※

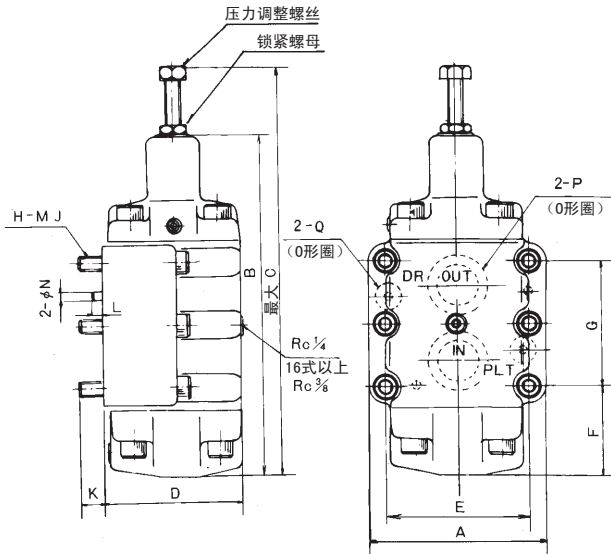


(注) 卸荷阀采用内部泄油方式。

型 号	A	B	C	D	E	F	G	H	J	K	L	N	Q	R	质量 kg
H※3-DT※※-03	62	96	185	56	95	17	45.5	56	62	30	48	78	3/8	54	5
H※3-DT※※-06	70	110	221	68.5	115.5	21.5	57.5	66.5	70	35	54	89	1/4	58	6

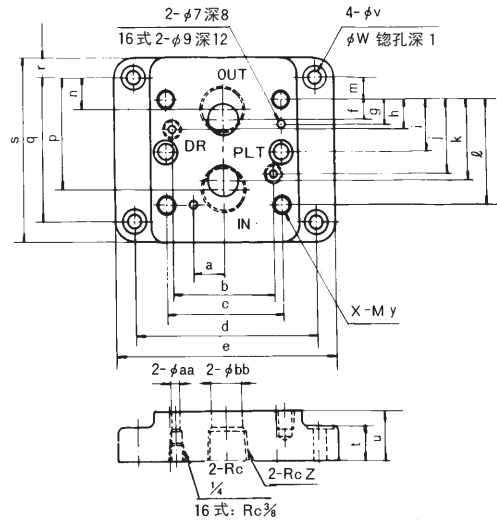
● 外观尺寸图

- HQ3-DG ※※ - ※※
- HU3-DG ※ E- ※※



(注) HQ2-DG ※ (E)-02A, 请参阅第84页。

- SHQ ※※ - ※※ T1 (A)



(注) SHQ ※※ - ※※ T3, 请参阅第299页。

型 号	A	B	C	D	E	F	G	H	J	K	L	N	P	Q	质量 kg
H※3-DG※※-03	88	151	185	67	67	43	43	4	10	15	6	6	JIS B2401-1AG21	JIS B2401-1AP11	3.8
H※3-DG※※-06	102	184	221	75	80	50	60	4	10	16	6	6	JIS B2401-1AG30	JIS B2401-1AP16	5.8

型 号	a	b	c	d	e	f	g	h	i	j	k	ℓ	m	n	p	q	r	s	t	u	v	w	x	y	z	aa	bb
SHQ03-03T1	19	51	67	106.4	130	7	11	21.5	—	21.5	36	43	0	5	38	43	11	65	11	25	11	17.5	4	10	3/8	5	14.5
SHQ03-04T1	19	51	67	106.4	130	7	11	21.5	—	21.5	36	43	4.5	7	45	52	11	74	11	30	11	17.5	4	10	1/2	5	14.5
SHQ06-06T1	24	68	80	124	146	11	16	21	—	39	49	60	0	6	54	60	18	96	11	35	11	17.5	4	10	3/4	6	19
SHQ06-08T1	24	68	80	124	146	11	16	21	—	39	49	60	6	7	65	72	18	108	11	43	11	17.5	4	10	1	5	19