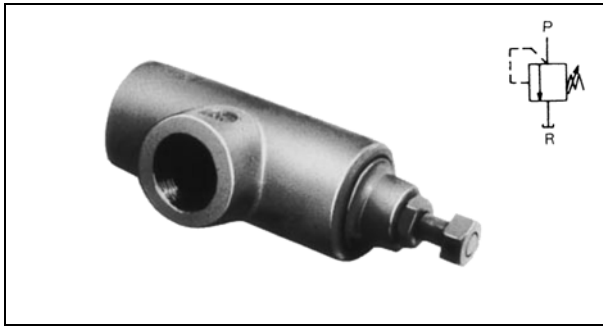


■ 溢流阀 (HR) 直动式 06 式

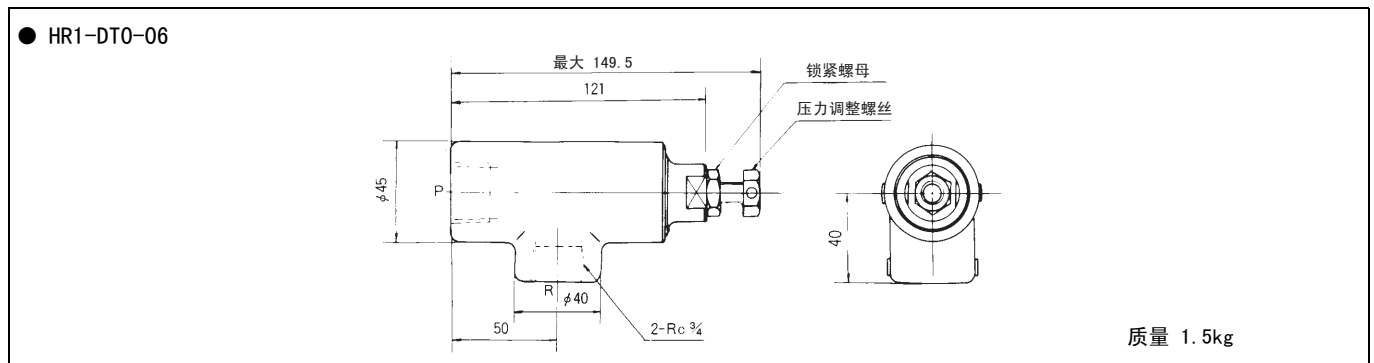


该阀是设置压力较小时使用的直动式溢流阀，也适用于限制最大压力的安全阀。

● 规格

公称	额定流量 L/min	最大使用压力 MPa	压力调整范围 MPa	型号
06	75	7	0.3 ~ 1.5	HR1-DT0-06

● 外观尺寸图



■ 溢流阀 (HR) 平衡活塞式 02 式



该阀用于限制液压回路的最大压力，将液压回路压力控制为适宜的恒定压力。

● 特点

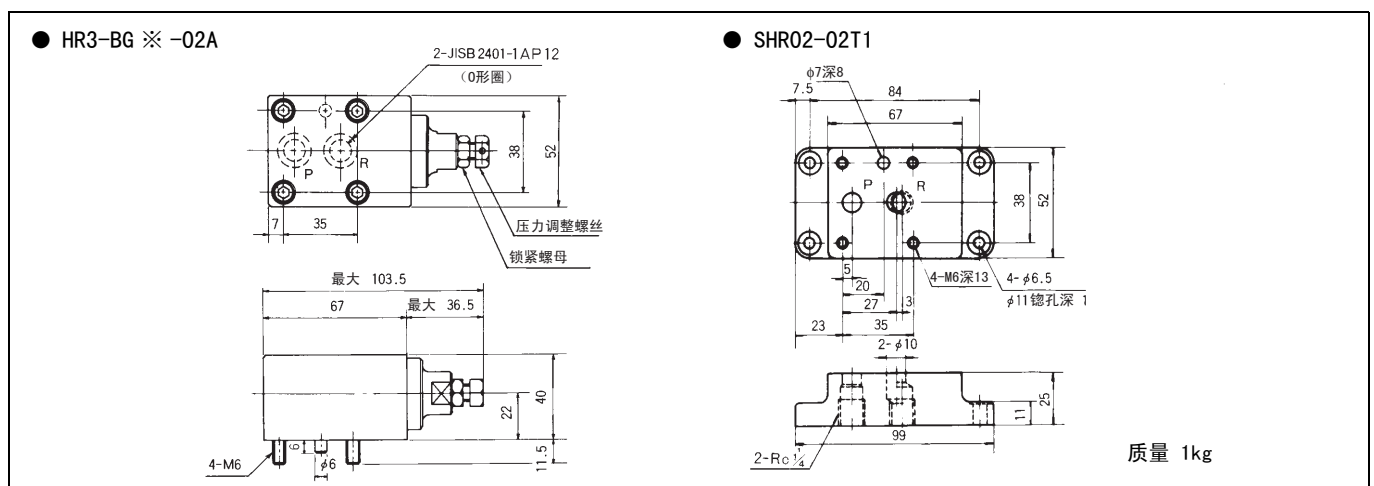
1. 平衡活塞式阀的压力—流量特性好，设置压力变化小，工作正确性高。

● 需要底板 SHR02-02T1 时，请另行订购。

● 规格

公称	额定流量 L/min	最大流量 L/min	最大使用压力 MPa	压力调整范围 MPa	型号
02	12	20	21	0.5 ~ 7	HR3-BG1-02A
				3.5 ~ 14	HR3-BG2-02A
				10.5 ~ 21	HR3-BG3-02A

● 外观尺寸图



■ 溢流阀 (HR) 平衡活塞式 04 式



该阀用于限制液压回路的最大压力，将液压回路压力控制为适宜的恒定压力。

● 特点

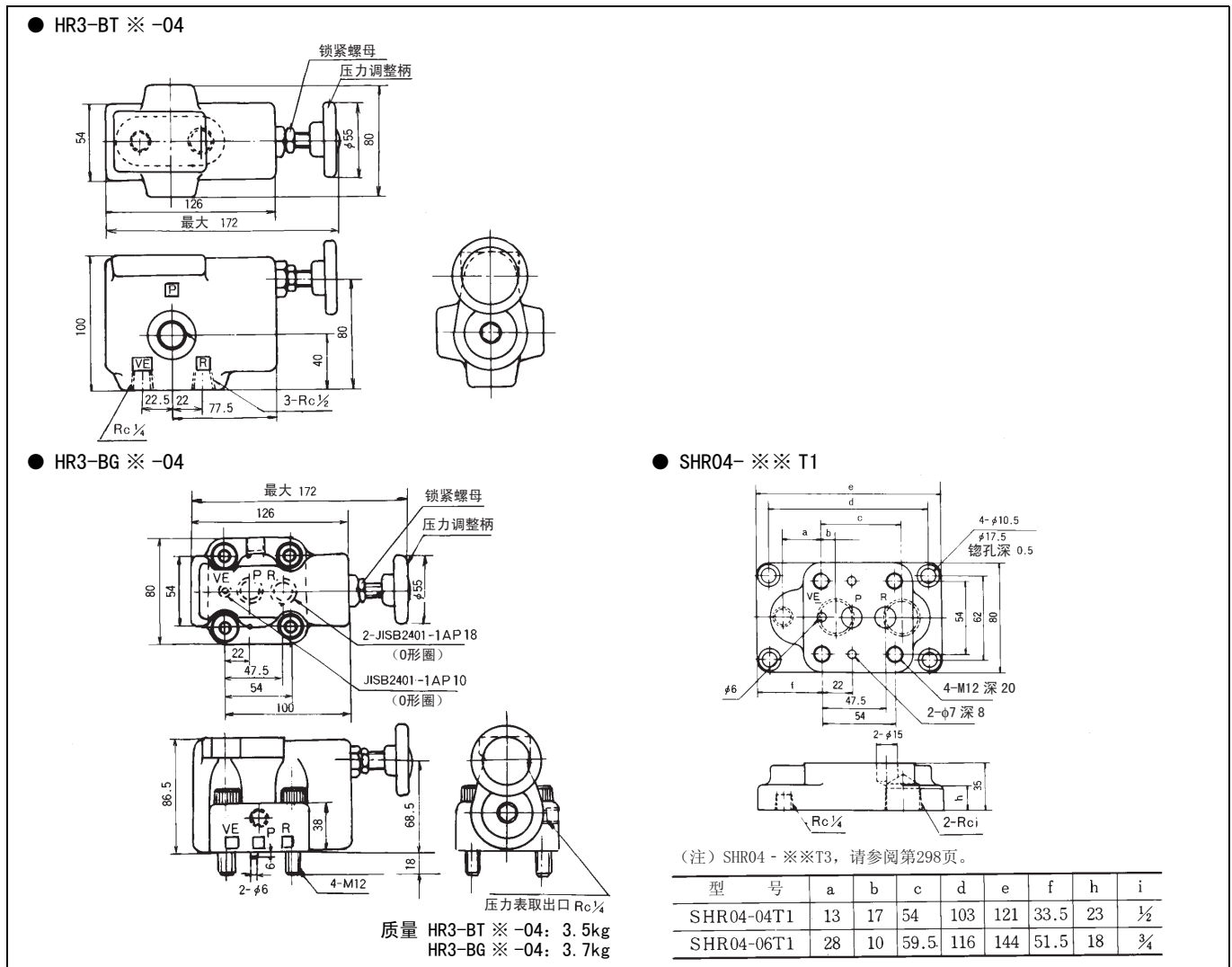
1. 平衡活塞式阀的压力—流量特性好，设置压力变化小，工作正确性高。
2. 通过使用泄油口 (VE)，可以接入卸荷回路。还可通过连接液压控制溢流阀，对压力进行远程操作。

● 需要底板 SHR04- ※※ T ※和法兰时，请另行订购。

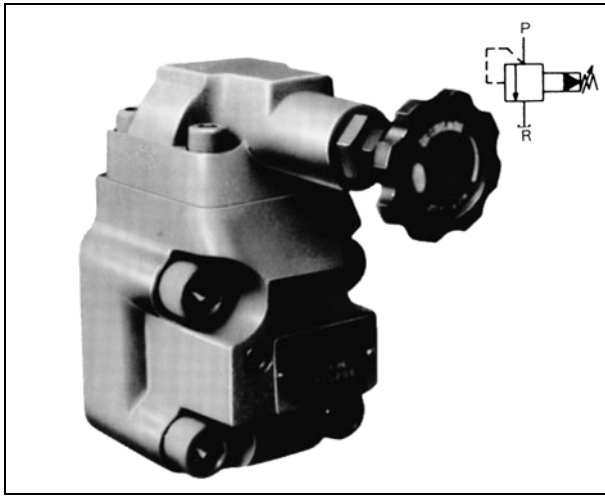
● 规格

公称	额定流量 L/min	最大流量 L/min	最大使用压力 MPa	压力调整范围 MPa	型 号	
					螺纹连接式	密封垫连接式
04	40	80	21	0.5 ~ 7	HR3-BT1-04	HR3-BG1-04
				3.5 ~ 14	HR3-BT2-04	HR3-BG2-04
				10.5 ~ 21	HR3-BT3-04	HR3-BG3-04

● 外观尺寸图



■ 溢流阀 (HR) 平衡活塞式 06 式



该阀用于限制液压回路的最大压力，将液压回路压力控制为适宜的恒定压力。

● 特点

1. 平衡活塞式阀的压力—流量特性好，设置压力变化小，工作正确性高。
2. 通过使用泄油口 (VE)，可以接入卸荷回路。还可通过连接液压控制溢流阀，对压力进行远程操作。

● 需要底板 SHR06-※※T※(A) 和法兰时，请另行订购。

● 规格

公称	额定流量 L/min	最大流量 L/min	最大使用压力 MPa	压力调整范围 MPa	型 号	
					螺纹连接式	密封垫连接式
06	120	190	21	0.5 ~ 7	HR3-BT1-06	HR3-BG1-06
				3.5 ~ 14	HR3-BT2-06	HR3-BG2-06
				10.5 ~ 21	HR3-BT3-06	HR3-BG3-06

● 外观尺寸图

