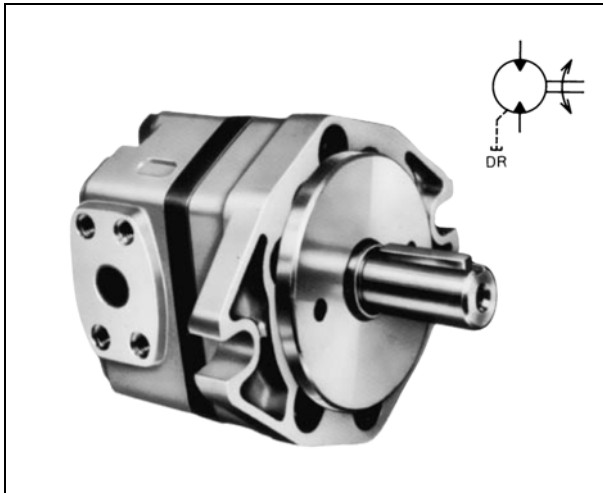


■ 内接式齿轮马达 (TCM ※系列)



在流入液体的作用下，使机壳内 2 个啮合齿轮连续转动并对输出轴产生转矩的传动机构。

● 特点

1. 低噪音。
2. 部件数量少，结构简单，故效率高且寿命长。
3. 可高速转动，从低速到高速均可得到稳定的转矩。
4. 可正转和反转。

- 请将泄油管道直接返回油箱。
(容许泄油背压在 0.2MPa 以下)
- 请在 0 ~ 60 °C 的环境温度下使用。
- 请使用 R & O 型、耐磨损型工作油。
- 工作油 (与 ISO VG32 ~ VG46 相当) 的使用粘度范围为 300 ~ 15mm²/s, 但尽可能使用 30mm²/s 前后的工作油。
与连接机器的轴心的平行误差应在 0.05mm 以内, 角度误差应在 0.5° 以内。
- 使用水乙二醇类工作油时, 请在型号末尾注明 G。其最大转速为 1,200min⁻¹。关于水乙二醇类工作油的品种, 敬请垂询。
- 轴的连接采取了不向泵轴上施加径向负载、轴向负载的构造, 所以请使用挠性联轴器。装卸联轴器或泵时, 请不要对泵的轴部施加敲打等冲击力。否则会导致泵烧坏, 或者降低泵的寿命。另外, 请务必避免驱动泵轴的皮带。

● 规格

37mm²/s

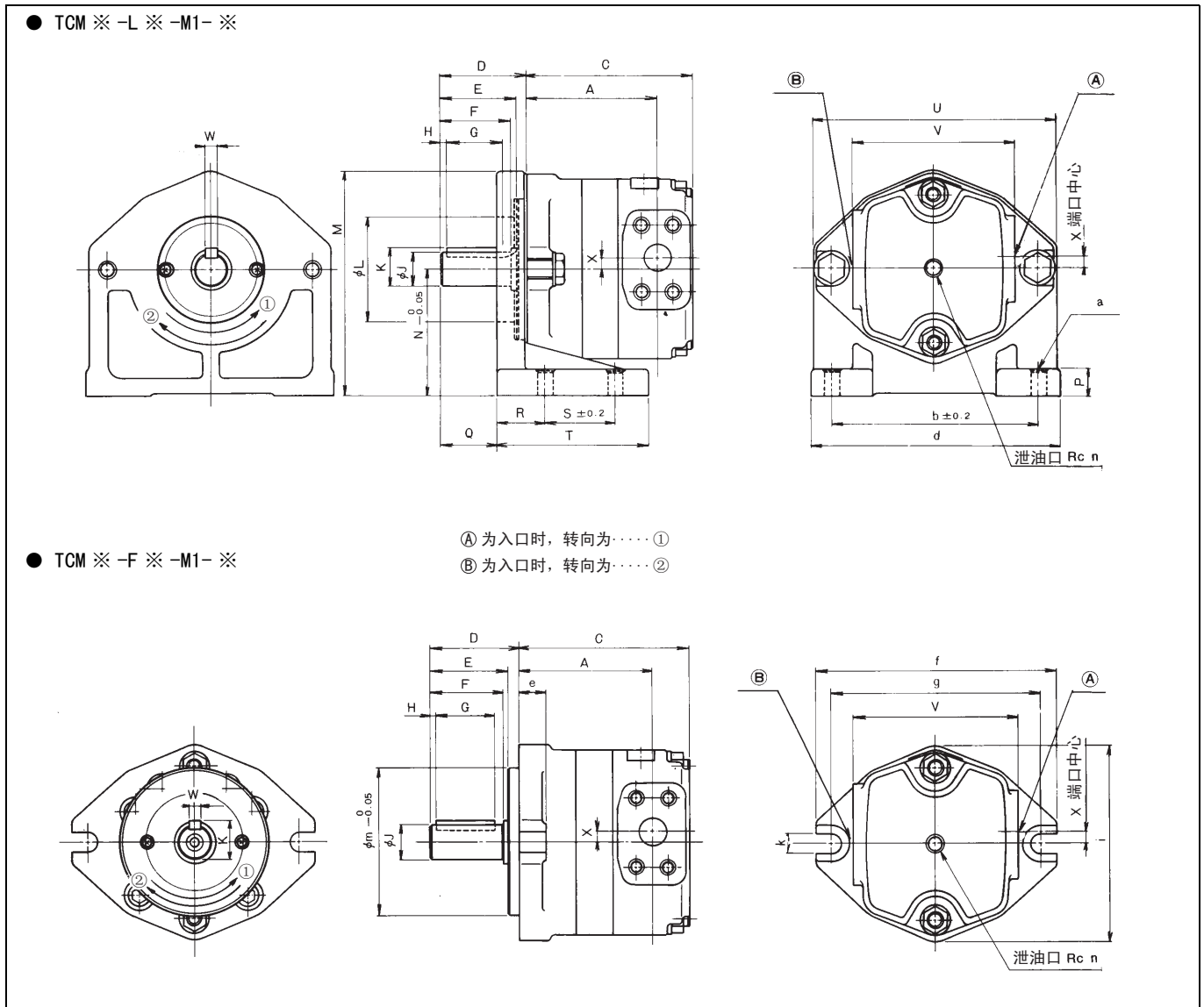
型 号		容 量 (公称)	工作容积 cm ³ /rev	压 力 MPa		输出轴转矩 额定压力时 N · m	转 速 min ⁻¹	
脚座式	法兰式			额 定	最 大		最 大	最 小
TCM2-L 5 -M1-A	TCM2-F 5 -M1-A	5	5.5	17.5	21	14	4,000	200
TCM2-L 6.3 -M1-A	TCM2-F 6.3 -M1-A	6.3	6.9			17		
TCM2-L 8 -M1-A	TCM2-F 8 -M1-A	8	8.8			21		
TCM2-L 10 -M1-A	TCM2-F 10 -M1-A	10	11.0			27		
TCM3-L 12.5 -M1	TCM3-F 12.5 -M1	12.5	13.7	17.5	21	35	3,000	200
TCM3-L 16 -M1	TCM3-F 16 -M1	16	17.3			44		
TCM3-L 20 -M1	TCM3-F 20 -M1	20	22.1			55		
TCM3-L 25 -M1	TCM3-F 25 -M1	25	27.4			69		
TCM4-L 31.5 -M1	TCM4-F 31.5 -M1	31.5	35.2	17.5	21	86	3,000	200
TCM4-L 40 -M1	TCM4-F 40 -M1	40	44.9			110	2,800	
TCM4-L 50 -M1	TCM4-F 50 -M1	50	54.6			136	2,500	
TCM5-L 63 -M1-A	TCM5-F 63 -M1-A	63	62.2	17.5	21	171	1,800	200
TCM5-L 80 -M1-A	TCM5-F 80 -M1-A	80	79.3			215		
TCM5-L100 -M1-A	TCM5-F100 -M1-A	100	99.1			269		
TCM5-L125 -M1-A	TCM5-F125 -M1-A	125	127.5			339		

● 管道法兰……请从该表中选择, 并另行联系。

名 称	TCM2 用	TCM3 用	TCM4 用	TCM5 用
螺 丝 用	FTCP-04PT	FTCP-06PT	FTCP-08PT	FTCP-12PT
焊 接 用	FTCP-04WE	FTCP-06WE	FTCP-08WE	FTCP-12WE

- (注) 1. 该法兰中附有固定螺栓和 O 形圈。
2. 尺寸, 请参阅第 28 页。
3. 入口、出口的管道法兰的尺寸相同。

● 外观尺寸图



● 尺寸表

型号	TCM2				TCM3				TCM4			TCM5			
容量 cm ³ /rev	5	6.3	8	10	12.5	16	20	25	31.5	40	50	63	80	100	125
A	64	66.5	70	74	81	84.5	89	94	109	114.5	120	123	129	136	146
C	85	87.5	91	95	106	109.5	114	119	146	151.5	157	162	168	175	185

型号	TCM2	TCM3	TCM4	TCM5
D	44.5	61.5	86	94
E	37	53.5	76	82
F	35.5	49.5	73	80
G	30	40	61	61
H	2	3.5	5	8
J	19.05 ⁰ _{-0.021}	24 ^{+0.009} _{-0.004}	32 ^{+0.011} _{-0.005}	38 ^{+0.011} _{-0.005}
K	21.25	27	35	41
L	65	75	90	115
M	125	162	204.5	258.2
N	69.8	92.1	109.5	139.7
P	15	20	20	26
Q	29.5	39.5	64	68
R	28.5	35	40	45
S	50.8	50.8	76.2	139.7

型号	TCM2	TCM3	TCM4	TCM5
T	96	110	150	210
U	129	172	213	272
V	87	115	155	200
W	4.76 ^{+0.024} _{-0.012}	8 ⁰ _{-0.036}	10 ⁰ _{-0.036}	10 ⁰ _{-0.036}
X	10	8	8	0
a	11	11	18	20
b	127	146	235	295.3
d	155	176	276	338
e	14.5	18.5	20	34
f	125	168	205	268
g	106	146	181	229
i	106	136	186	233
k	11	14	18	22
m	82.55	101.6	126.95	152.35
n	¼	¼	⅜	½

● 质量表

型号	质量 kg	
	F 型	L 型
TCM2- ※ 5 -M1-A	2.4	4.5
TCM2- ※ 6.3-M1-A	2.5	4.6
TCM2- ※ 8 -M1-A	2.6	4.7
TCM2- ※ 10 -M1-A	2.8	4.9
TCM3- ※ 12.5-M1	4.9	9.4
TCM3- ※ 16 -M1	5.2	9.7
TCM3- ※ 20 -M1	5.5	10.0
TCM3- ※ 25 -M1	5.9	10.4
TCM4- ※ 31.5-M1	12.3	19.7
TCM4- ※ 40 -M1	13.1	20.5
TCM4- ※ 50 -M1	13.9	21.3
TCM5- ※ 63 -M1-A	22.2	39.2
TCM5- ※ 80 -M1-A	23.9	40.9
TCM5- ※ 100 -M1-A	25.6	42.6
TCM5- ※ 125 -M1-A	27.8	44.8